



CMS8H1215 用户手册

增强型闪存8位CMOS单片机

Rev. 1.0.1

请注意以下有关CMS知识产权政策

* 中微半导体（深圳）股份有限公司（以下简称本公司）已申请了专利，享有绝对的合法权益。与本公司MCU或其他产品有关的专利权并未被同意授权使用，任何经由不当手段侵害本公司专利权的公司、组织或个人，本公司将采取一切可能的法律行动，遏止侵权者不当的侵权行为，并追讨本公司因侵权行为所受的损失、或侵权者所得的不法利益。

* 中微半导体（深圳）股份有限公司的名称和标识都是本公司的注册商标。

* 本公司保留对规格书中产品在可靠性、功能和设计方面的改进作进一步说明的权利。然而本公司对于规格内容的使用不负责任。文中提到的应用其目的仅仅是用来做说明，本公司不保证和不表示这些应用没有更深入的修改就能适用，也不推荐它的产品使用在会由于故障或其它原因可能会对人身造成危害的地方。本公司的产品不授权适用于救生、维生器件或系统中作为关键器件。本公司拥有不事先通知而修改产品的权利，对于最新的信息，请参考官方网站 www.mcu.com.cn。

目录

1	产品概述	6
1.1	功能特性	6
1.2	系统结构框图	7
1.3	管脚分布	8
1.3.1	CMS8H1215 引脚图	8
1.3.2	CMS8H1215C 引脚图	9
1.4	系统配置寄存器	11
1.5	在线串行编程	12
1.6	集成开发环境	13
2	中央处理器 (CPU)	14
2.1	内存	14
2.1.1	程序内存	14
2.1.2	数据存储器	19
2.2	寻址方式	24
2.2.1	直接寻址	24
2.2.2	立即寻址	24
2.2.3	间接寻址	24
2.3	堆栈	25
2.4	工作寄存器 (ACC)	26
2.4.1	概述	26
2.4.2	ACC 应用	26
2.5	程序状态寄存器 (STATUS)	27
2.6	预分频器 (OPTION_REG)	29
2.7	程序计数器 (PC)	31
2.8	看门狗计数器 (WDT)	32
2.8.1	WDT 周期	32
2.8.2	看门狗定时器控制寄存器 WDTCON	32
3	系统时钟	33
3.1	概述	33
3.2	系统振荡器	34
3.2.1	内部 RC 振荡	34
3.3	起振时间	34
3.4	振荡器控制寄存器	35
3.5	时钟框图	36
4	复位	37
4.1	上电复位	37
4.2	掉电复位	38
4.2.1	概述	38
4.2.2	掉电复位的改进办法	39
4.3	看门狗复位	39
5	休眠模式	40
5.1	进入休眠模式	40
5.2	从休眠状态唤醒	40

5.3	使用中断唤醒.....	40
5.4	休眠模式应用举例.....	41
5.5	休眠模式唤醒时间.....	41
6	I/O 端口.....	42
6.1	I/O 口结构图.....	43
6.2	PORTA.....	47
6.2.1	PORTA 数据及方向控制.....	47
6.2.2	PORTA 模拟选择控制.....	48
6.2.3	PORTA 上拉电阻.....	48
6.2.4	PORTA 下拉电阻.....	49
6.2.5	PORTA 拉电流控制.....	49
6.2.6	PORTA 拉电流使能控制.....	50
6.2.7	PORTA 灌电流控制.....	50
6.2.8	IO 斜率控制.....	51
6.2.9	PORTA 电平变化中断.....	52
6.3	PORTB.....	53
6.3.1	PORTB 数据及方向.....	53
6.3.2	PORTB 上拉电阻.....	54
6.3.3	PORTB 下拉电阻.....	54
6.3.4	PORTB 拉电流控制.....	55
6.3.5	PORTB 拉电流使能控制.....	55
6.3.6	PORTB 灌电流控制.....	56
6.3.7	PORTB 电平变化中断.....	56
6.4	PORTC.....	57
6.4.1	PORTC 数据及方向.....	57
6.4.2	PORTC 上拉电阻.....	58
6.4.3	PORTC 下拉电阻.....	58
6.5	PORTD.....	59
6.5.1	PORTD 数据及方向.....	59
6.5.2	PORTD 模拟选择控制.....	60
6.5.3	PORTD 上拉电阻.....	60
6.5.4	PORTD 下拉电阻.....	61
6.6	I/O 使用.....	62
6.6.1	写 I/O 口.....	62
6.6.2	读 I/O 口.....	62
6.7	I/O 口使用注意事项.....	63
7	中断.....	64
7.1	中断概述.....	64
7.2	中断控制寄存器.....	65
7.2.1	中断控制寄存器.....	65
7.2.2	外设中断允许寄存器.....	66
7.2.3	外设中断请求寄存器.....	67
7.3	中断现场的保护方法.....	68
7.4	中断的优先级, 及多中断嵌套.....	68
8	定时计数器 TIMER0.....	69
8.1	定时计数器 TIMER0 概述.....	69

8.2	TIMER0 的工作原理	70
8.2.1	8 位定时器模式	70
8.2.2	8 位计数器模式	70
8.2.3	软件可编程预分频器	70
8.2.4	在 TIMER0 和 WDT 模块间切换预分频器	70
8.2.5	TIMER0 中断	71
8.3	与 TIMER0 相关寄存器	72
9	定时计数器 TIMER2	73
9.1	TIMER2 概述	73
9.2	TIMER2 的工作原理	74
9.3	TIMER2 相关的寄存器	75
10	模数转换 (SAR ADC)	76
10.1	ADC 概述	76
10.2	ADC 配置	77
10.2.1	端口配置	77
10.2.2	通道选择	77
10.2.3	ADC 内部基准电压	77
10.2.4	ADC 参考电压	77
10.2.5	AD 转换时钟	78
10.2.6	ADC 中断	78
10.2.7	结果格式化	78
10.3	ADC 工作原理	79
10.3.1	启动转换	79
10.3.2	完成转换	79
10.3.3	终止转换	79
10.3.4	ADC 在休眠模式下的工作	79
10.3.5	A/D 转换步骤	80
10.4	ADC 相关寄存器	81
11	AFE 模块 (SIGMA-DELTA ADC)	84
11.1	AFE 概述	84
11.2	LDO	84
11.3	PGA 与 SIGMA-DELTA ADC	84
11.4	PGA 与 SAR ADC	85
11.5	温度传感器	85
11.6	AFE 的使能和关闭步骤	85
11.7	AFE 相关寄存器	86
12	通用同步/异步收发器(USART)	91
12.1	USART 异步模式	93
12.2	异步操作时的时钟准确度	99
12.3	USART 相关寄存器	99
12.4	USART 波特率发生器 (BRG)	101
12.5	USART 同步模式	102
12.5.1	同步主控模式	102
13	蜂鸣器输出模块 (BUZZER)	107
13.1	BUZZER 概述	107

13.2	相关寄存器	108
13.3	BUZZER 周期	108
13.4	BUZ 设置	108
14	PWM 模块	109
14.1	引脚配置	109
14.2	相关寄存器说明	109
14.3	PWM 寄存器写操作顺序	112
14.4	PWM 周期	112
14.5	PWM 占空比	112
14.6	系统时钟频率的改变	112
14.7	PWM 设置	113
15	程序 EEPROM 和程序存储器控制	114
15.1	概述	114
15.2	相关寄存器	115
15.2.1	EEADR 和 EEADRH 寄存器	115
15.2.2	EECON1 和 EECON2 寄存器	115
15.3	读程序 EEPROM	117
15.4	写程序 EEPROM	118
15.5	读程序存储器	120
15.6	写程序存储器	120
15.7	程序 EEPROM 操作注意事项	121
15.7.1	关于程序 EEPROM 的烧写时间	121
15.7.2	关于程序 EEPROM 的烧写次数	121
15.7.3	写校验	121
15.7.4	避免误写的保护	121
16	LVD 低电压检测	122
16.1	LVD 模块概述	122
16.2	LVD 相关的寄存器	123
16.3	LVD 操作	125
17	电气参数	126
17.1	极限参数	126
17.2	直流电气特性	127
17.3	SAR ADC 电气特性	128
17.4	AFE 电气特性	129
17.5	上电复位特性	130
17.6	LVD 电气特性	130
17.7	交流电气特性	130
18	指令	131
18.1	指令一览表	131
18.2	指令说明	133
19	封装	149
19.1	QFN32	149
20	版本修订说明	150

1 产品概述

1.1 功能特性

- ◆ 内存
 - ROM: 8Kx16
 - 通用 RAM: 344x8
- ◆ 8 级堆栈缓存器
- ◆ 简洁实用的指令系统 (68 条指令)
- ◆ 查表功能
- ◆ 内置 WDT 定时器
- ◆ 内置低压侦测电路 (侦测电压 2.0V)
- ◆ 中断源
 - 2 个定时中断
 - RA/RB 口电平变化中断
 - 其它外设中断
- ◆ 定时器
 - 8 位定时器 TIMER0, TIMER2
- ◆ 内置 128 字节程序 EEPROM
 - 可重复擦写 1 万次
- ◆ 内置 USART 通信模块
 - 支持同步主从模式和异步全双工模式
 - USART0 可配置在 RA5/RA6 或 RA5/RB1
- ◆ 内置 BUZZER 蜂鸣器输出模块
- ◆ AFE 模块
 - 内置 24Bit Sigma-Delta ADC
- ◆ 工作电压范围: 2.5V~4.5V@16MHz
2.4V~4.5V@8MHz
- 工作温度范围: -40°C~85°C
- ◆ 一种振荡方式
 - 内部 RC 振荡: 设计频率 8MHz/16MHz
- ◆ 指令周期 (单指令或双指令)
- ◆ 内置 LVD 模块
 - 支持多种电压检测模式
 - 支持多种电压可选
- ◆ 高精度 12 位 ADC
 - 内建高精度 1.2V 基准电压
 - $\pm 1.5\%$ @VDD=2.4V~4.5V $T_A=25^\circ\text{C}$
 - $\pm 2\%$ @VDD=2.4V~4.5V $T_A=-40^\circ\text{C}\sim 85^\circ\text{C}$
 - 可选择内部参考源: 2.4V/2.6V/3.0V/3.3V
 - 最快转换速率可达 250ksps
- ◆ 内置 LED 驱动模块
 - PORTA/PORTB 都可选 SEG/ COM 输出
 - PORTA/PORTB 驱动电流可选
- ◆ PWM 模块
 - 10 位 PWM 精度
 - 2 路 PWM 可设置独立周期和占空比

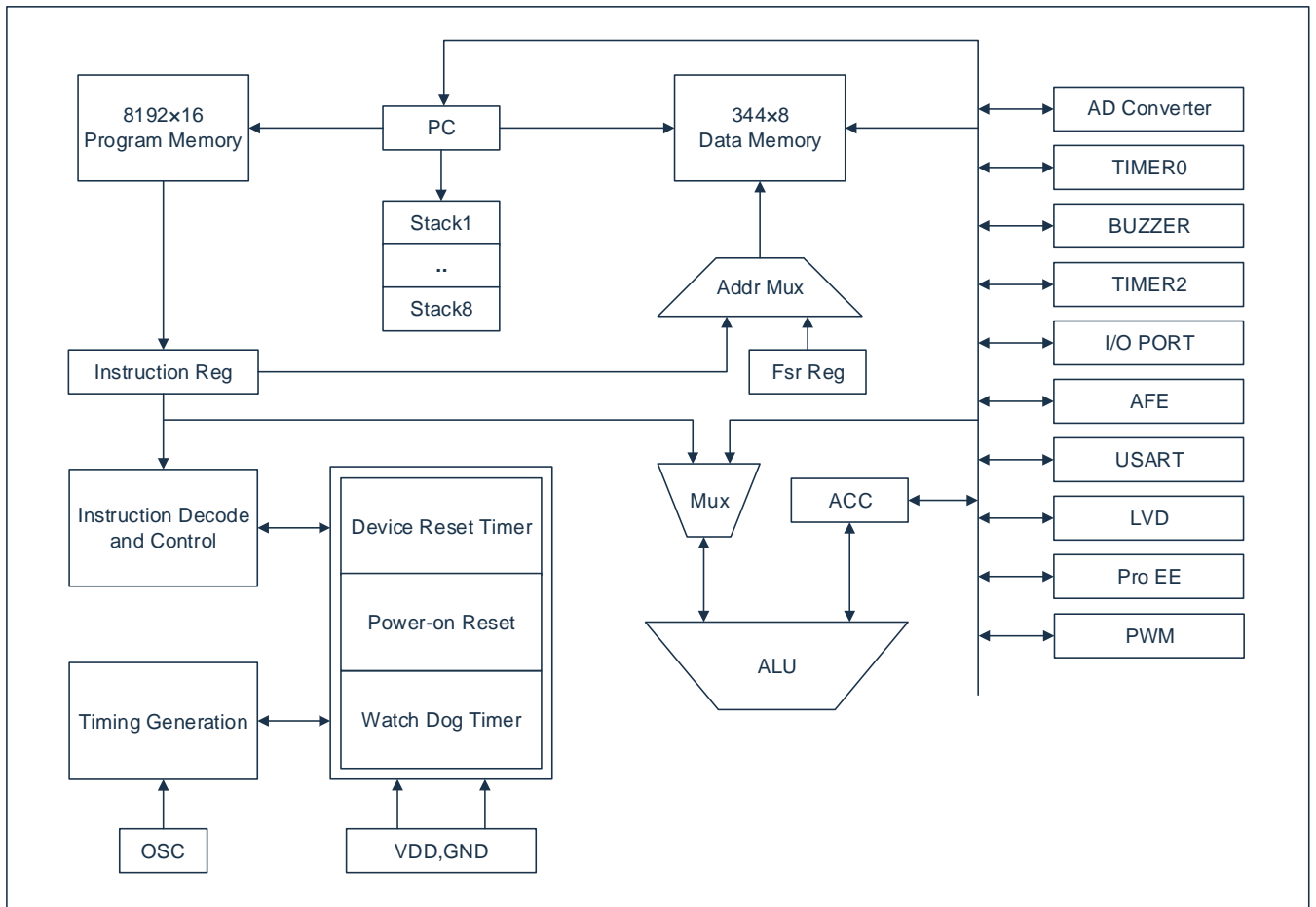
型号说明

PRODUCT	ROM	RAM	Pro EE	I/O	24bit ADC	12bit ADC	USART	PWM	BUZ	LDO(V)	PACKAGE
CMS8H1215	8Kx16	344x8	128x8	25	2	12Bitx8	1	2	1	-	QFN32
CMS8H1215C	8Kx16	344x8	128x8	25	2	12Bitx8	1	2	1	3.3	QFN32

注: ROM----程序存储器

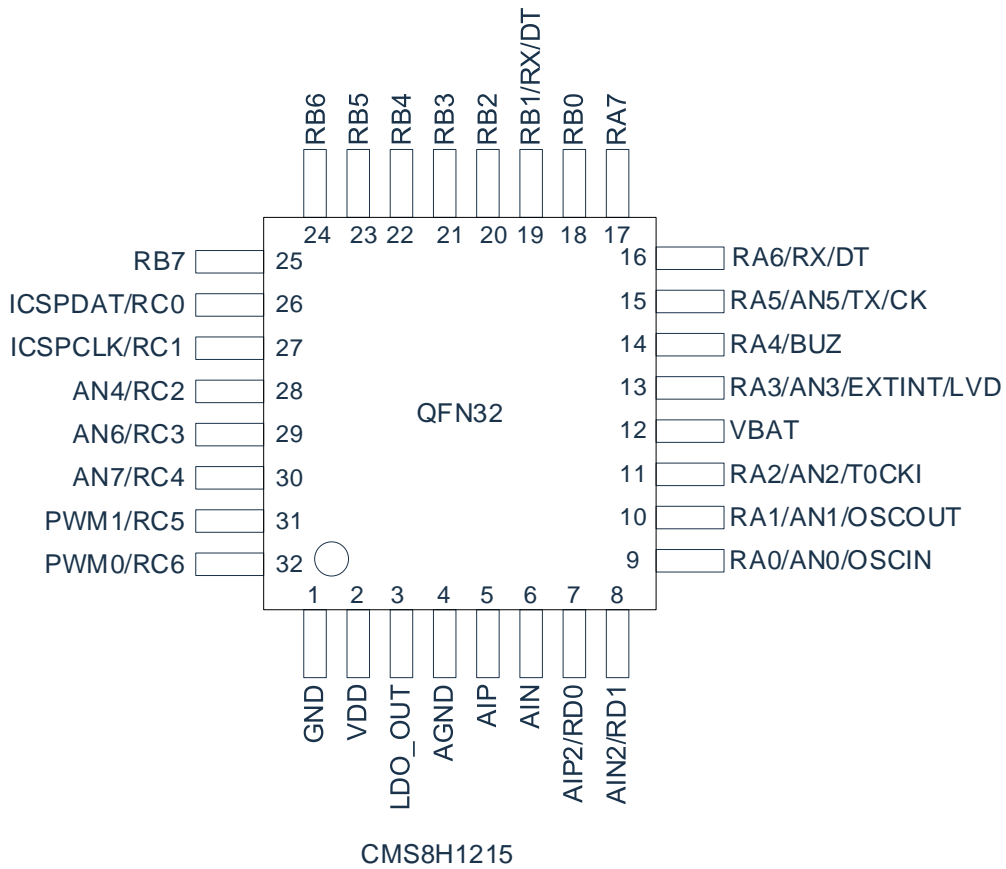
Pro EE----程序EEPROM

1.2 系统结构框图

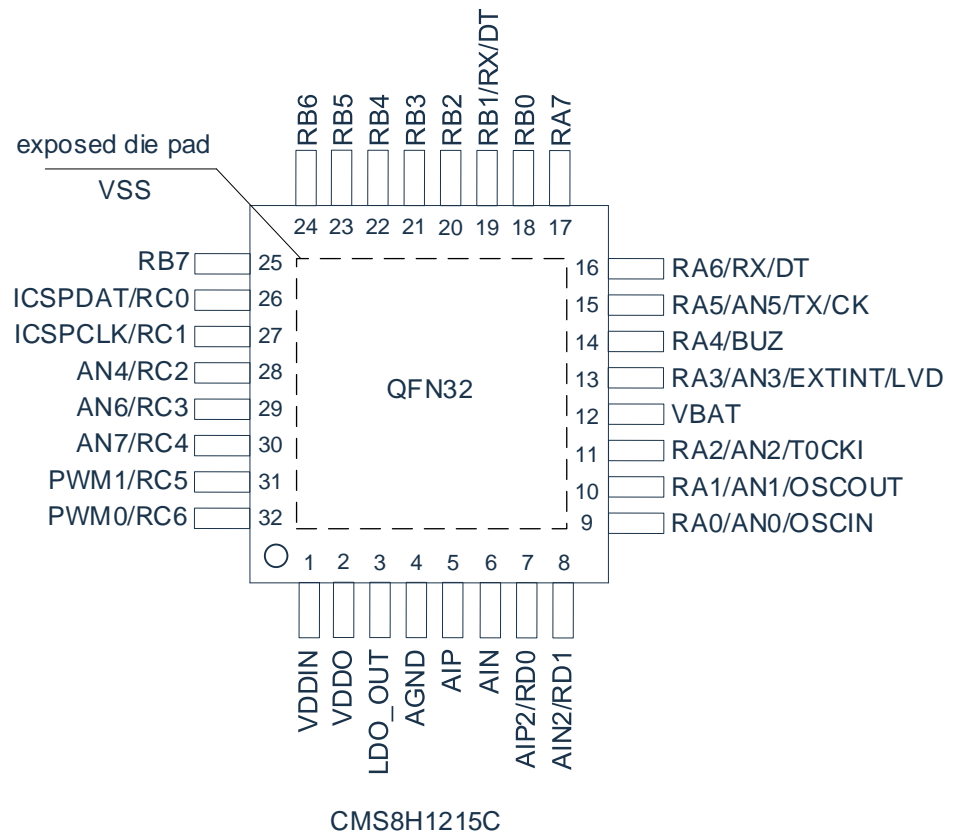


1.3 管脚分布

1.3.1 CMS8H1215 引脚图



注：RB1 与 RA6 的串口功能由 CONFIG 设置。

1.3.2 CMS8H1215C 引脚图


引脚说明:

管脚名称	IO 类型	管脚说明
VDD,GND	P	电源电压输入脚, 接地脚
AGND	P	接地脚
VDDIN	P	输入电源电压, 电压范围 3.3V~22V
VDDO	P	LDO 输出 3.3V
RA0-RA7	I/O	可编程为输入脚, 推挽输出脚, 带上拉、下拉电阻功能、电平变化中断功能
RB0-RB7	I/O	可编程为输入脚, 推挽输出脚, 带上拉、下拉电阻功能、电平变化中断功能
RC0-RC6	I/O	可编程为输入脚, 推挽输出脚, 带上拉、下拉电阻功能
RD0-RD1	I/O	可编程为输入脚, 推挽输出脚, 带上拉、下拉电阻功能
ICSPCLK/ICSPDAT	I/O	编程时钟/数据脚
AN0-AN7	I	12 位 ADC 输入脚
T0CKI	I	TIMER0 外部时钟输入脚
TX/CK	I/O	USART 异步发送/同步时钟口
RX/DT	I/O	USART 异步接收/同步数据口, 可配置在不同 I/O 口
PWM0-PWM1	O	PWM 输出引脚
EXTINT	I	外部中断输入
BUZ	O	蜂鸣器频率输出脚
OSCIN/OSCOUT	I/O	32.768KHz 晶振输入/输出引脚
AIP, AIN	I	AFE 的差分输入口
AIP2/AIN2	I	AFE 的差分输入口
LDO_OUT	O	LDO 输出口
VBAT	I	电池检测口

1.4 系统配置寄存器

系统配置寄存器（CONFIG）是 MCU 初始条件的 FLASH 选项。它只能被 CMS 烧写器烧写，用户不能通过程序访问及操作。它包含了以下内容：

1. OSC（振荡方式选择）
 - ◆ INTRC8M F_{HSI} 选择内部 8MHz RC 振荡
 - ◆ INTRC16M F_{HSI} 选择内部 16MHz RC 振荡
2. WDT（看门狗选择）
 - ◆ ENABLE 打开看门狗定时器
 - ◆ DISABLE 关闭看门狗定时器
3. PROTECT（加密）
 - ◆ DISABLE Flash 代码不加密
 - ◆ ENABLE Flash 代码加密，加密后烧写/仿真器读出来的值将不确定
4. USART_SEL（TX/RX）（USART 端口选择）
 - ◆ RA5/RB1 选择 RA5 为 TX 口，RB1 为 RX 口
 - ◆ RA5/RA6 选择 RA5 为 TX 口，RA6 为 RX 口
5. ICSP（仿真端口功能选择）
 - ◆ ICSP ICSPCLK、DAT 口一直保持为仿真口，所有功能均不能使用
 - ◆ NORMAL ICSPCLK、DAT 口为普通功能口
6. SLEEP_LVREN（休眠态 LVR 使能位）
 - ◆ DISABLE 休眠态下 LVR 功能关闭
 - ◆ ENABLE 休眠态下 LVR 功能打开
7. SEL_CAP(低速晶振电容选择)
 - ◆ 不接电容
 - ◆ 7pF
 - ◆ 9pF
 - ◆ 12.5pF

1.5 在线串行编程

可在最终应用电路中对单片机进行串行编程。编程可以简单地通过以下 4 根线完成：

- 电源线
- 接地线
- 数据线
- 时钟线

这使用户可使用未编程的器件制造电路板，而仅在产品交付前才对单片机进行编程。从而可以将最新版本的固件或者定制固件烧写到单片机中。

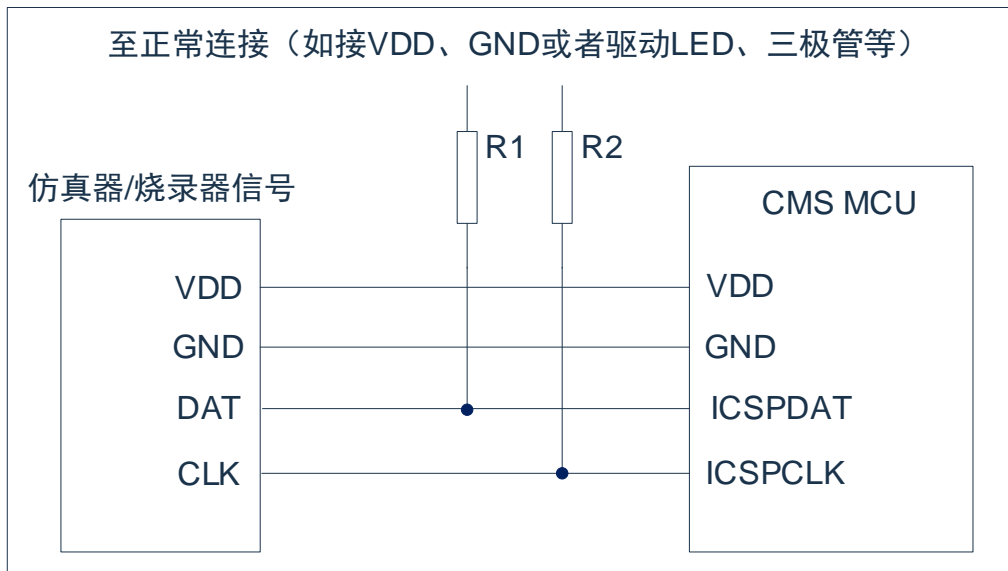


图 1-1：典型的在线串行编程连接方法

上图中，R1、R2 为电气隔离器件，常以电阻代替，其阻值如下： $R1 \geq 4.7K$ 、 $R2 \geq 4.7K$ 。

1.6 集成开发环境

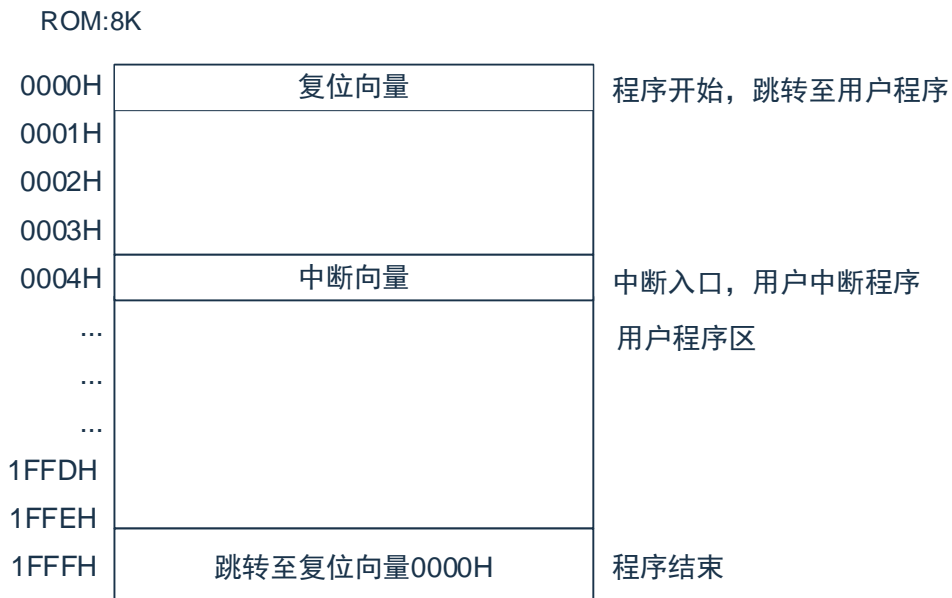
- 片上调试 (OCD), ISP;
- 4 个硬件断点;
- 软件复位, 暂停, 单步, 运行等。

2 中央处理器（CPU）

2.1 内存

2.1.1 程序内存

CMS8H1215 程序存储器空间



2.1.1.1 复位向量（0000H）

单片机具有一个字长的系统复位向量（0000H）。具有以下 3 种复位方式：

- ◆ 上电复位
- ◆ 看门狗复位
- ◆ 低压复位（LVR）

发生上述任一种复位后，程序将从 0000H 处重新开始执行，系统寄存器也都将恢复为默认值。根据 STATUS 寄存器中的 PD 和 TO 标志位的内容可以判断系统复位方式。下面一段程序演示了如何定义 FLASH 中的复位向量。

例：定义复位向量

	ORG	0000H	;系统复位向量
	JP	START	
	ORG	0010H	;用户程序起始
START:			
	...		;用户程序
	...		
	END		;程序结束

2.1.1.2 中断向量

中断向量地址为 0004H。一旦有中断响应，程序计数器 PC 的当前值就会存入堆栈缓存器并跳转到 0004H 开始执行中断服务程序。所有中断都会进入 0004H 这个中断向量，具体执行哪个中断将由用户根据中断请求标志位寄存器的位决定。下面的示例程序说明了如何编写中断服务程序。

例：定义中断向量，中断程序放在用户程序之后

	ORG	0000H	;系统复位向量
	JP	START	
	ORG	0004H	;用户程序起始
INT_START:	CALL	PUSH	;保存 ACC 跟 STATUS
	...		;用户中断程序
	...		
INT_BACK:	CALL	POP	;返回 ACC 跟 STATUS
	RETI		;中断返回
START:	...		;用户程序
	...		
	END		;程序结束

注：由于单片机并未提供专门的出栈、压栈指令，故用户需自己保护中断现场。

例：中断入口保护现场

PUSH:			
	LD	ACC_BAK,A	;保存 ACC 至自定义寄存器 ACC_BAK
	SWAPA	STATUS	;状态寄存器 STATUS 高低半字节互换
	LD	STATUS_BAK,A	;保存至自定义寄存器 STATUS_BAK
	RET		;返回

例：中断出口恢复现场

POP:			
	SWAPA	STATUS_BAK	;将保存至 STATUS_BAK 的数据高低半字节互换给 ACC
	LD	STATUS,A	;将 ACC 的值给状态寄存器 STATUS
	SWAPR	ACC_BAK	;将保存至 ACC_BAK 的数据高低半字节互换
	SWAPA	ACC_BAK	;将保存至 ACC_BAK 的数据高低半字节互换给 ACC
	RET		;返回

2.1.1.3 查表

芯片具有查表功能，FLASH 空间的任何地址都可做为查表使用。

相关指令：

- TABLE [R] 把表格内容的低字节送给寄存器 R，高字节送到寄存器 TABLE_DATAH。
- TABLEA 把表格内容的低字节送给累加器 ACC，高字节送到寄存器 TABLE_DATAH。

相关寄存器：

- TABLE_SPH(110H) 可读写寄存器，用来指明表格高 5 位地址。
- TABLE_SPL(111H) 可读写寄存器，用来指明表格低 8 位地址。
- TABLE_DATAH(112H) 只读寄存器，存放表格高字节内容。

注：在查表之前要先把表格地址写入 TABLE_SPH 和 TABLE_SPL 中。如果主程序和中断服务程序都用到查表指令，主程序中的 TABLE_SPH 的值可能会因为中断中执行的查表指令而发生变化，产生错误。也就是说要避免在主程序和中断服务程序中都使用查表指令。但如果必须这样做的话，我们可以在查表指令前先将中断禁止，在查表结束后再开放中断，以避免发生错误。

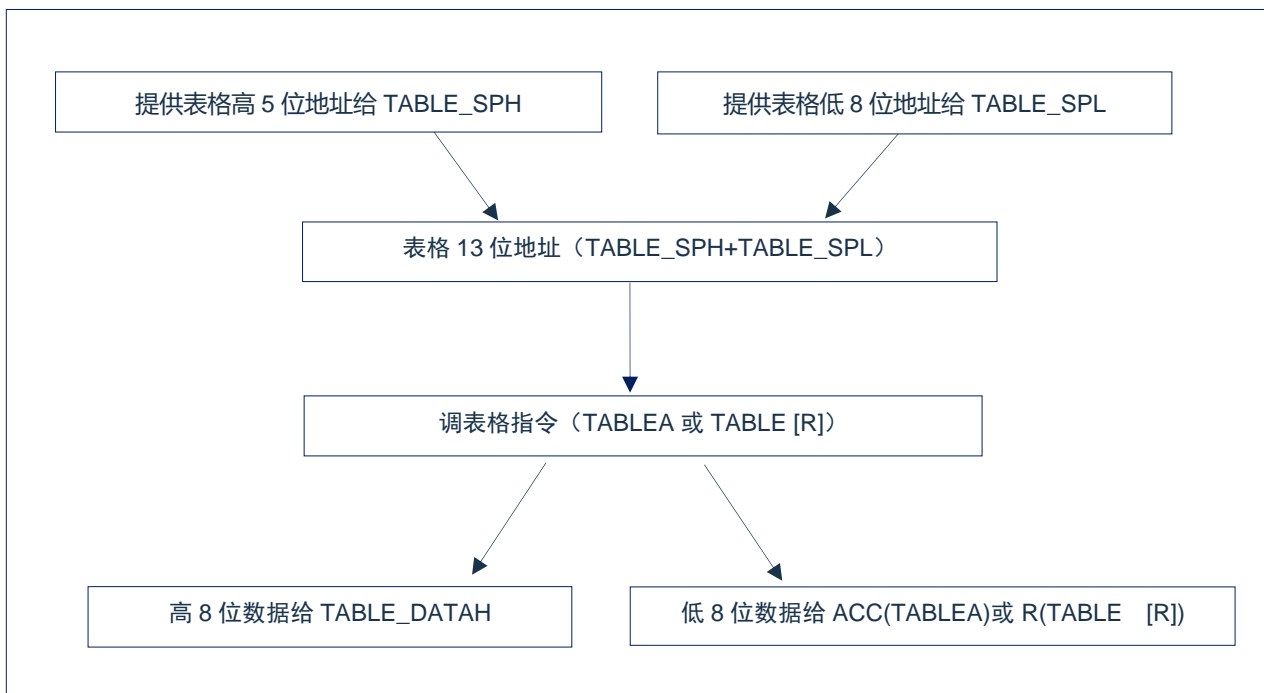


图2-1：表格调用的流程图

下面例子给出了如何在程序中调用表格。

...		;上接用户程序
LDIA	02H	;表格低位地址
LD	TABLE_SPL,A	
LDIA	06H	;表格高位地址
LD	TABLE_SPH,A	
TABLE	R01	;表格指令，将表格低 8 位(56H)给自定义寄存器 R01
LD	A,TABLE_DATAH	;将查表结果的高 8 位(34H)给累加器 ACC
LD	R02,A	;将 ACC 值(34H)给自定义寄存器 R02
...		;用户程序
ORG	0600H	;表格起始地址
DW	1234H	;0600H 地址表格内容
DW	2345H	;0601H 地址表格内容
DW	3456H	;0602H 地址表格内容
DW	0000H	;0603H 地址表格内容

2.1.1.4 跳转表

跳转表能够实现多地址跳转功能。由于 PCL 和 ACC 的值相加即可得到新的 PCL，因此，可以通过对 PCL 加上不同的 ACC 值来实现多地址跳转。ACC 值若为 n，PCL+ACC 即表示当前地址加 n，执行完当前指令后 PCL 值还会自加 1，可参考以下范例。如果 PCL+ACC 后发生溢出，PC 不会自动进位，故编写程序时应注意。这样，用户就可以通过修改 ACC 的值轻松实现多地址的跳转。

PCLATH 为 PC 高位缓冲寄存器，对 PCL 操作时，必须先对 PCLATH 进行赋值。

例：正确的多地址跳转程序示例

FLASH 地址	LDIA	01H	
	LD	PCLATH,A	;必须对 PCLATH 进行赋值
	...		
0110H:	ADDR	PCL	;ACC+PCL
0111H:	JP	LOOP1	;ACC=0, 跳转至 LOOP1
0112H:	JP	LOOP2	;ACC=1, 跳转至 LOOP2
0113H:	JP	LOOP3	;ACC=2, 跳转至 LOOP3
0114H:	JP	LOOP4	;ACC=3, 跳转至 LOOP4
0115H:	JP	LOOP5	;ACC=4, 跳转至 LOOP5
0116H:	JP	LOOP6	;ACC=5, 跳转至 LOOP6

例：错误的多地址跳转程序示例

FLASH 地址	CLR	PCLATH	
	...		
00FCH:	ADDR	PCL	;ACC+PCL
00FDH:	JP	LOOP1	;ACC=0, 跳转至 LOOP1
00FEH:	JP	LOOP2	;ACC=1, 跳转至 LOOP2
00FFH:	JP	LOOP3	;ACC=2, 跳转至 LOOP3
0100H:	JP	LOOP4	;ACC=3, 跳转至 0000H 地址
0101H:	JP	LOOP5	;ACC=4, 跳转至 0001H 地址
0102H:	JP	LOOP6	;ACC=5, 跳转至 0002H 地址

注：由于 PCL 溢出不会自动向高位进位，故在利用 PCL 作多地址跳转时，需要注意该段程序一定不能放在 FLASH 空间的分页处。

2.1.2 数据存储单元

CMS8H1215 数据存储单元列表

地址		地址		地址		地址	
INDF	00H	INDF	80H	INDF	100H	INDF	180H
TMR0	01H	OPTION_REG	81H	TMR0	101H	OPTION_REG	181H
PCL	02H	PCL	82H	PCL	102H	PCL	182H
STATUS	03H	STATUS	83H	STATUS	103H	STATUS	183H
FSR	04H	FSR	84H	FSR	104H	FSR	184H
PORTA	05H	TRISA	85H	WDTCON	105H	---	185H
PORTB	06H	TRISB	86H	PORTB	106H	TRISB	186H
PORTC	07H	TRISC	87H	WPDB	107H	---	187H
PORTD	08H	TRISD	88H	WPDC	108H	---	188H
WPUD	09H	WPDA	89H	WPDD	109H	---	189H
PCLATH	0AH	PCLATH	8AH	PCLATH	10AH	PCLATH	18AH
INTCON	0BH	INTCON	8BH	INTCON	10BH	INTCON	18BH
PIR1	0CH	PIE1	8CH	EEDAT	10CH	EECON1	18CH
PIR2	0DH	PIE2	8DH	EEADR	10DH	EECON2	18DH
PWMCON0	0EH	IOCA	8EH	EEDATH	10EH	WPUA	18EH
PWMCON1	0FH	OSCCON	8FH	EEADRH	10FH	WPUC	18FH
PWMTH	10H	---	90H	TABLE_SPH	110H	---	190H
TMR2	11H	---	91H	TABLE_SPL	111H	---	191H
T2CON	12H	PR2	92H	TABLE_DATAH	112H	---	192H
PWMD0L	13H	---	93H	ANSEL	113H	---	193H
PWMD1L	14H	---	94H	ANSEL1	114H	---	194H
AFECON1	15H	WPUB	95H	LVDCON	115H	---	195H
AFECON2	16H	IOCB	96H	PAPI	116H	---	196H
AFECON3	17H	RCSTA0	97H	PBPI	117H	---	197H
AFECON4	18H	TXSTA0	98H	COMENA	118H	通用寄存器 8 字节	198H
AFERES0	19H	SPBRG0	99H	COMENB	119H		199H
AFERES1	1AH	TXREG0	9AH	SEGENA	11AH		19AH
AFERES2	1BH	RCREG0	9BH	SEGENB	11BH		19BH
PWM0TL	1CH	ADCON0	9CH	IOSR	11CH		19CH
PWM1TL	1DH	ADCON1	9DH	BUZCON0	11DH		19DH
PWMD01H	1EH	ADRESL	9EH	BUZCON1	11EH		19EH
---	1FH	ADRESH	9FH	LVDCON1	11FH		19FH
通用寄存器 96 字节	20H	通用寄存器 80 字节	A0H	通用寄存器 80 字节	120H	通用寄存器 80 字节	1A0H
	6FH		EFH		16FH		1EFH
	70H		F0H		170H		1F0H
	--		--		--		--
7FH	7FH	快速存储区 70H-7FH	FFH	快速存储区 70H-7FH	17FH	快速存储区 70H-7FH	1FFH
BANK0		BANK1		BANK2		BANK3	

数据存储单元由 512×8 位组成，分为两个功能区间：特殊功能寄存器和通用数据存储单元。数据存储单元大多数是可读/写的，但有些只读的。特殊功能寄存器地址为从 00H-1FH，80-9FH，100-11FH，180-197H。

CMS8H1215 特殊功能寄存器汇总 Bank0

地址	名称	Bit7	Bit6	Bit5	Bit4	Bit3	Bit2	Bit1	Bit0	复位值	
00H	INDF	寻址该单元会使用FSR的内容寻址数据存储单元（不是物理寄存器）								xxxxxxx	
01H	TMR0	TIMER0数据寄存器								xxxxxxx	
02H	PCL	程序计数器低字节								0000000	
03H	STATUS	IRP	RP1	RP0	TO	PD	Z	DC	C	0001xxx	
04H	FSR	间接数据存储单元地址指针								xxxxxxx	
05H	PORTA	RA7	RA6	RA5	RA4	RA3	RA2	RA1	RA0	xxxxxxx	
06H	PORTB	RB7	RB6	RB5	RB4	RB3	RB2	RB1	RB0	xxxxxxx	
07H	PORTC	----	RC6	RC5	RC4	RC3	RC2	RC1	RC0	-xxxxxx	
08H	PORTD	----	----	----	----	----	----	RD1	RD0	-----xx	
09H	WPUD	----	----	----	----	----	----	WPUD1	WPUD0	-----00	
0AH	PCLATH	----	---	----	程序计数器高5位的写缓冲器				----	----	---0000
0BH	INTCON	GIE	PEIE	T0IE	INTE	RBIE	T0IF	INTF	RBIF	0000000	
0CH	PIR1	----	PWMIF	RC0IF	TX0IF	EEIF	ADIF	TMR2IF	----	-00000-	
0DH	PIR2	----	---	RACIF	----	----	AFEIF	----	LVDIF	--0-0-0	
0EH	PWMCON0	CLKDIV<2:0>			----	----	----	PWM1EN	PWM0EN	000---00	
0FH	PWMCON1	----	----	----	----	----	----	PWM1DIR	PWM0DIR	-----00	
10H	PWMTH	----	----	PWM1T<9:8>		----	----	PWM0T<9:8>		--00-00	
11H	TMR2	TIMER2模块寄存器								0000000	
12H	T2CON	CLK_SEL	TOUTPS3	TOUTPS2	TOUTPS1	TOUTPS0	TMR2ON	T2CKPS1	T2CKPS0	0000000	
13H	PWMD0L	PWM0占空比低位寄存器								0000000	
14H	PWMD1L	PWM1占空比低位寄存器								0000000	
15H	AFECON1	BYPASSLDO	ENBLDO	SET_LDO<1:0>		OCP_DIS_LDO	ADC_ST	CLK_DIV	RDY	1000000	
16H	AFECON2	ENBAFE	LPWRPGA	PGA_SEL<2:0>			ENSAR		ENCHOPB	1011000	
17H	AFECON3	CH_SEL<3:0>				PGA_SEL<3>	----	RD01_SEL	EN_ADTESTGN	00000-00	
18H	AFECON4	OSR<2:0>		FCHOP_ADC	FADC	LPWR	----	----	----	110011--	
19H	AFERES0	AFE结果数据寄存器第7位到第0位								xxxxxxx	
1AH	AFERES1	AFE结果数据寄存器第15位到第8位								xxxxxxx	
1BH	AFERES2	AFE结果数据寄存器第23位到第16位								xxxxxxx	
1CH	PWM0TL	PWM0周期低位寄存器								0000000	
1DH	PWM1TL	PWM1周期低位寄存器								0000000	
1EH	PWMD01H	----	----	PWMD1<9:8>		----	----	PWMD0<9:8>		--00-00	

CMS8H1215 特殊功能寄存器汇总 Bank1

地址	名称	Bit7	Bit6	Bit5	Bit4	Bit3	Bit2	Bit1	Bit0	复位值	
80H	INDF	寻址该地址单元会使用FSR的内容寻址数据存储器（不是物理寄存器）									xxxxxxx
81H	OPTION_REG	----	INTEDG	T0CS	T0SE	PSA	PS2	PS1	PS0	-1111011	
82H	PCL	程序计数器（PC）的低字节									00000000
83H	STATUS	IRP	RP1	RP0	TO	PD	Z	DC	C	00011xxx	
84H	FSR	间接数据存储器地址指针									xxxxxxx
85H	TRISA	TRISA7	TRISA6	TRISA5	TRISA4	TRISA3	TRISA2	TRISA1	TRISA0	11111111	
86H	TRISB	TRISB7	TRISB6	TRISB5	TRISB4	TRISB3	TRISB2	TRISB1	TRISB0	11111111	
87H	TRISC	----	TRISC6	TRISC5	TRISC4	TRISC3	TRISC2	TRISC1	TRISC0	-1111111	
88H	TRISD	----	----	----	----	----	----	TRISD1	TRISD0	-----11	
89H	WPDA	WPDA7	WPDA6	WPDA5	WPDA4	WPDA3	WPDA2	WPDA1	WPDA0	00000000	
8AH	PCLATH	----	----	----	程序计数器高5位的写缓冲器					---	00000
8BH	INTCON	GIE	PEIE	T01E	INTE	RBIE	T0IF	INTF	RBIF	00000000	
8CH	PIE1	----	PWMIE	RC0IE	TX0IE	EEIE	ADIE	TMR2IE	----	-000000-	
8DH	PIE2	----	----	RACIE	----	----	AFEIE	----	LVDIE	--0--0-0	
8EH	IOCA	IOCA7	IOCA6	IOCA5	IOCA4	IOCA3	IOCA2	IOCA1	IOCA0	00000000	
8FH	OSCCON	----	IRCF2	IRCF1	IRCF0	----	----	----	----	-110----	
92H	PR2	TIMER2周期寄存器									11111111
95H	WPUB	WPUB7	WPUB6	WPUB5	WPUB4	WPUB3	WPUB2	WPUB1	WPUB0	00000000	
96H	IOCB	IOCB7	IOCB6	IOCB5	IOCB4	IOCB3	IOCB2	IOCB1	IOCB0	00000000	
97H	RCSTA0	SPEN	RX9EN	SREN	CREN	RCIDL	FERR	OERR	RX9D	00001000	
98H	TXSTA0	CSRC	TX9EN	TXEN	SYNC	SCKP	----	TRMT	TX9D	00000010	
99H	SPBRG0	USART波特率低8位寄存器									00000000
9AH	TXREG0	USART发送数据寄存器									00000000
9BH	RCREG0	USART接收数据寄存器									xxxxxxx
9CH	ADCON0	ADCS1	ADCS0	CHS3	CHS2	CHS1	CHS0	GO/DONE	ADON	00000000	
9DH	ADCON1	ADFM	----	ADCS2	----	----	----	----	----	0-0-----	
9EH	ADRESL	SAR ADC结果寄存器的低字节									xxxxxxx
9FH	ADRESH	SAR ADC结果寄存器的高字节									xxxxxxx

CMS8H1215 特殊功能寄存器汇总 Bank2

地址	名称	Bit7	Bit6	Bit5	Bit4	Bit3	Bit2	Bit1	Bit0	复位值
100H	INDF	寻址该地址单元会使用FSR的内容寻址数据存储器（不是物理寄存器）								xxxxxxx
101H	TMR0	TIMER0模块寄存器								xxxxxxx
102H	PCL	程序计数器（PC）的低字节								00000000
103H	STATUS	IRP	RP1	RP0	TO	PD	Z	DC	C	00011xxx
104H	FSR	间接数据存储器地址指针								xxxxxxx
105H	WDTCON	----	----	----	----	----	----	----	SWDTEN	-----0
106H	PORTB	RB7	RB6	RB5	RB4	RB3	RB2	RB1	RB0	xxxxxxx
107H	WPDB	WPDB7	WPDB6	WPDB5	WPDB4	WPDB3	WPDB2	WPDB1	WPDB0	00000000
108H	WPDC	----	WPDC6	WPDC5	WPDC4	WPDC3	WPDC2	WPDC1	WPDC0	-0000000
109H	WPDD	----	----	----	----	----	----	WPDD1	WPDD0	-----00
10AH	PCLATH	----	----	---	程序计数器高5位的写缓冲器				---	00000
10BH	INTCON	GIE	PEIE	T0IE	INTE	RBIE	T0IF	INTF	RBIF	00000000
10CH	EEDAT	EEDAT7	EEDAT6	EEDAT5	EEDAT4	EEDAT3	EEDAT2	EEDAT1	EEDAT0	xxxxxxx
10DH	EEADR	EEADR7	EEADR6	EEADR5	EEADR4	EEADR3	EEADR2	EEADR1	EEADR0	00000000
10EH	EEDATH	EEDATH7	EEDATH6	EEDATH5	EEDATH4	EEDATH3	EEDATH2	EEDATH1	EEDATH0	xxxxxxx
10FH	EEADRH	----	----	----	EEADRH4	EEADRH3	EEADRH2	EEADRH1	EEADRH0	---00000
110H	TABLE_SPH	----	----	----	表格高5位指针				---	xxxxx
111H	TABLE_SPL	表格低8位指针								xxxxxxx
112H	TABLE_DATAH	表格高8位数据								xxxxxxx
113H	ANSEL	ANS7	ANS6	ANS5	ANS4	ANS3	ANS2	ANS1	ANS0	00000000
114H	ANSEL1	----	----	----	----	----	----	AIN2	AIP2	-----00
115H	LVDCON	LVD_RES	LVD_MODE<1:0>		LVD_SEL<3:0>			LVDEN		00000000
116H	PAPI	PORTA拉电流控制寄存器								11111111
117H	PBPI	PORTB拉电流控制寄存器								11111111
118H	COMENA	PORTA灌电流控制寄存器								00000000
119H	COMENB	PORTB灌电流控制寄存器								00000000
11AH	SEGENA	PORTA拉电流使能控制寄存器								00000000
11BH	SEGENB	PORTB拉电流使能控制寄存器								00000000
11CH	IOSR	IOSRBH<1:0>		IOSRBL<1:0>		IOSRAH<1:0>		IOSRAL<1:0>		00000000
11DH	BUZCON0	BUZZER输出周期数据								00000000
11EH	BUZCON1	BUZEN	----	----	----	----	----	BUZDIV<1:0>		0-----00
11FH	LVDCON1	----	----	----	----	----	----	DAC_HVVBAT<1:0>		-----00

CMS8H1215 特殊功能寄存器汇总 Bank3

地址	名称	Bit7	Bit6	Bit5	Bit4	Bit3	Bit2	Bit1	Bit0	复位值
180H	INDF	寻址该地址单元会使用FSR的内容寻址数据存储器（不是物理寄存器）								xxxxxxx
181H	OPTION_REG	----	INTEDG	T0CS	T0SE	PSA	PS2	PS1	PS0	-1111011
182H	PCL	程序计（PC）的低字节								00000000
183H	STATUS	IRP	RP1	RP0	TO	PD	Z	DC	C	00011xxx
184H	FSR	间接数据存储器地址指针								xxxxxxx
186H	TRISB	TRISB7	TRISB6	TRISB5	TRISB4	TRISB3	TRISB2	TRISB1	TRISB0	11111111
18AH	PCLATH	----	----	----	程序计数器高5位的写缓冲器				----	---00000
18BH	INTCON	GIE	PEIE	T01E	INTE	RBIE	T01F	INTF	RBIF	00000000
18CH	EECON1	EEPGD	----	EETIME1	EETIME0	WRERR	WREN	WR	RD	0-00x000
18DH	EECON2	EEPROM控制寄存器2（不是物理寄存器）								-----
18EH	WPUA	WPUA7	WPUA6	WPUA5	WPUA4	WPUA3	WPUA2	WPUA1	WPUA0	00000000
18FH	WPUC	----	WPUC6	WPUC5	WPUC4	WPUC3	WPUC2	WPUC1	WPUC0	-0000000

2.2 寻址方式

2.2.1 直接寻址

通过工作寄存器（ACC）来对 RAM 进行操作。

例：ACC 的值送给 30H 寄存器

LD	30H,A
----	-------

例：30H 寄存器的值送给 ACC

LD	A,30H
----	-------

2.2.2 立即寻址

把立即数传给工作寄存器（ACC）。

例：立即数 12H 送给 ACC

LDIA	12H
------	-----

2.2.3 间接寻址

数据存储器能被直接或间接寻址。通过 INDF 寄存器可间接寻址，INDF 不是物理寄存器。当对 INDF 进行存取时，它会根据 FSR 寄存器内的值（低 8 位）和 STATUS 寄存器的 IRP 位（第 9 位）作为地址，并指向该地址的寄存器，因此在设置了 FSR 寄存器和 STATUS 寄存器的 IRP 位后，就可把 INDF 寄存器当作目的寄存器来存取。间接读取 INDF（FSR=0）将产生 00H。间接写入 INDF 寄存器，将导致一个空操作。以下例子说明了程序中间接寻址的用法。

例：FSR 及 INDF 的应用

LDIA	30H	
LD	FSR,A	;间接寻址指针指向 30H
CLRB	STATUS,IRP	;指针第 9 位清零
CLR	INDF	;清零 INDF 实际是清零 FSR 指向的 30H 地址 RAM

例：间接寻址清 RAM(20H-7FH)举例：

LDIA	1FH	
LD	FSR,A	;间接寻址指针指向 1FH
CLRB	STATUS,IRP	
LOOP:		
INCR	FSR	;地址加 1, 初始地址为 30H
CLR	INDF	;清零 FSR 所指向的地址
LDIA	7FH	
SUBA	FSR	
SNZB	STATUS,C	;一直清零至 FSR 地址为 7FH
JP	LOOP	

2.3 堆栈

芯片的堆栈缓存器共 8 层，堆栈缓存器既不是数据存储器的部分，也不是程序内存的一部分，且既不能被读出，也不能被写入。对它的操作通过堆栈指针（SP）来实现，堆栈指针（SP）也不能读出或写入，当系统复位后堆栈指针会指向堆栈顶部。当发生子程序调用及中断时的程序计数器（PC）值被压入堆栈缓存器，当从中断或子程序返回时将数值返回给程序计数器（PC），下图说明其工作原理。

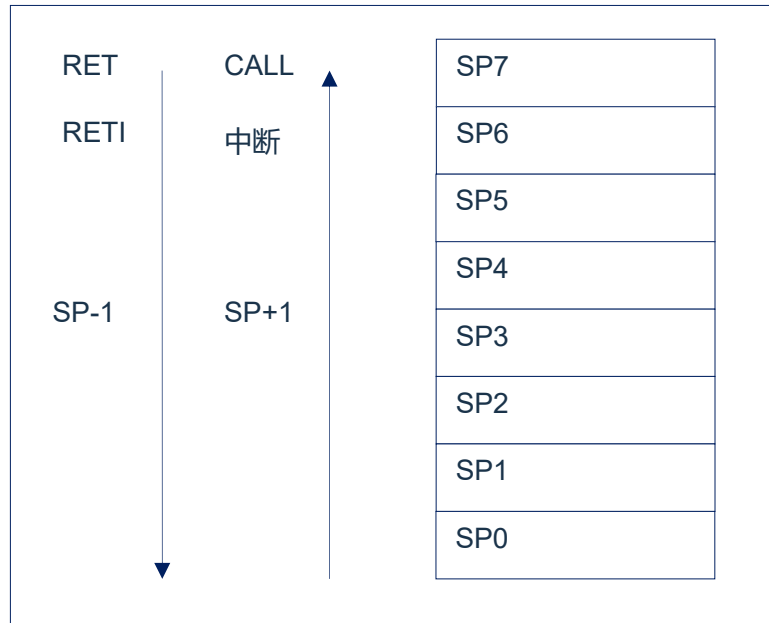


图 2-2：堆栈缓存器工作原理

堆栈缓存器的使用将遵循一个原则“先进后出”。

注：堆栈缓存器只有 8 层，如果堆栈已满，并且发生不可屏蔽的中断，那么只有中断标志位会被记录下来，而中断响应则会被抑制，直到堆栈指针发生递减，中断才会被响应，这个功能可以防止中断使堆栈溢出，同样如果堆栈已满，并且发生子程序调用，那么堆栈将会发生溢出，首先进入堆栈的内容将会丢失，只有最后 8 个返回地址被保留，故用户在写程序时应注意此点，以免发生程序走飞。

2.4 工作寄存器（ACC）

2.4.1 概述

ALU 是 8Bit 宽的算术逻辑单元，MCU 所有的数学、逻辑运算均通过它来完成。它可以对数据进行加、减、移位及逻辑运算；ALU 也控制状态位（STATUS 状态寄存器中），用来表示运算结果的状态。

ACC 寄存器是一个 8-Bit 的寄存器，ALU 的运算结果可以存放在此，它并不属于数据存储器的一部分而是位于 CPU 中供 ALU 在运算中使用，因此不能被寻址，只能通过所提供的指令来使用。

2.4.2 ACC 应用

例：用 ACC 做数据传送

LD	A,R01	;将寄存器 R01 的值赋给 ACC
LD	R02,A	;将 ACC 的值赋给寄存器 R02

例：用 ACC 做立即寻址目标操作数

LDIA	30H	;给 ACC 赋值 30H
ANDIA	30H	;将当前 ACC 的值跟立即数 30H 进行“与”操作，结果放入 ACC
XORIA	30H	;将当前 ACC 的值跟立即数 30H 进行“异或”操作，结果放入 ACC

例：用 ACC 做双操作数指令的第一操作数

HSUBA	R01	;ACC-R01，结果放入 ACC
HSUBR	R01	;ACC-R01，结果放入 R01

例：用 ACC 做双操作数指令的第二操作数

SUBA	R01	;R01-ACC，结果放入 ACC
SUBR	R01	;R01-ACC，结果放入 R01

2.5 程序状态寄存器 (STATUS)

STATUS 寄存器如下表所示，包含：

- ◆ ALU 的算术状态。
- ◆ 复位状态。
- ◆ 数据存储器 (GPR 和 SFR) 的存储区选择位。

与其他寄存器一样，STATUS 寄存器可以是任何指令的目标寄存器。如果一条影响 Z、DC 或 C 位的指令以 STATUS 寄存器作为目标寄存器，则不能写这 3 个状态位。这些位根据器件逻辑被置 1 或清零。而且也不能写 TO 和 PD 位。因此将 STATUS 作为目标寄存器的指令可能无法得到预期的结果。

例如，CLR STATUS 会清零高 3 位，并将 Z 位置 1。这样 STATUS 的值将为 000u u1uu (其中 u=不变)。因此，建议仅使用 CLRB、SETB、SWAPA、SWAPR 指令来改变 STATUS 寄存器，因为这些指令不会影响任何状态位。

程序状态寄存器 STATUS(03H)

03H	Bit7	Bit6	Bit5	Bit4	Bit3	Bit2	Bit1	Bit0
STATUS	IRP	RP1	RP0	TO	PD	Z	DC	C
R/W	R/W	R/W	R/W	R/W	R/W	R/W	R/W	R/W
复位值	0	0	0	1	1	X	X	X

Bit7	IRP: 寄存器存储器选择位 (用于间接寻址) 1= Bank2和Bank3 (100h-1FFh) 0= Bank0和Bank1 (00h-FFh)
Bit6~Bit5	RP<1:0>: 存储区选择位 00: 选择Bank 0 01: 选择Bank 1 10: 选择Bank 2 11: 选择Bank 3
Bit4	TO: 超时位 1= 上电或执行了CLRWDT指令或STOP指令 0= 发生了WDT超时
Bit3	PD: 掉电位 1= 上电或执行了CLRWDT指令 0= 执行了STOP指令
Bit2	Z: 结果为零位 1= 算术或逻辑运算的结果为零 0= 算术或逻辑运算的结果不为零
Bit1	DC: 半进位/借位位 1= 发生了结果的第4低位向高位进位 0= 结果的第4低位没有向高位进位
Bit0	C: 进位/借位位 1= 结果的最高位发生了进位或没有发生借位 0= 结果的最高位没有发生进位或发生了借位

TO 和 PD 标志位可反映出芯片复位的原因, 下面列出影响 TO、PD 的事件及各种复位后 TO、PD 的状态。

事件	TO	PD
电源上电	1	1
WDT 溢出	0	X
STOP 指令	1	0
CLRWDT 指令	1	1
休眠	1	0

影响 PD、TO 的事件表

TO	PD	复位原因
0	0	WDT 溢出唤醒休眠 MCU
0	1	WDT 溢出非休眠态
1	1	电源上电

复位后 TO/PD 的状态

2.6 预分频器 (OPTION_REG)

OPTION_REG 寄存器是可读写的寄存器，各个控制位用于配置：

- ◆ TIMER0/WDT 预分频器。
- ◆ TIMER0。

预分频器 OPTION_REG(81H)

81H	Bit7	Bit6	Bit5	Bit4	Bit3	Bit2	Bit1	Bit0
OPTION_REG	---	INTEDG	T0CS	T0SE	PSA	PS2	PS1	PS0
R/W	---	R/W	R/W	R/W	R/W	R/W	R/W	R/W
复位值	---	1	1	1	1	0	1	1

Bit7	未用							
Bit6	INTEDG: 触发中断的边沿选择位							
	1= INT 引脚上升沿触发中断							
	0= INT 引脚下降沿触发中断							
Bit5	T0CS: TIMER0 时钟源选择位							
	0= 内部指令周期时钟 ($F_{sys}/4$)							
	1= T0CKI 引脚上的跳变沿							
Bit4	T0SE: TIMER0 时钟源边沿选择位							
	0= 在 T0CKI 引脚信号从低电平跳变到高电平时递增							
	1= 在 T0CKI 引脚信号从高电平跳变到低电平时递增							
Bit3	PSA: 预分频器分配位							
	0= 预分频器分配给 TIMER0 模块							
	1= 预分频器分配给 WDT							
Bit2~Bit0	PS2~PS0: 预分配参数配置位							
		PS2	PS1	PS0	TMR0 分频比		WDT 分频比	
		0	0	0	1:2		1:1	
		0	0	1	1:4		1:2	
		0	1	0	1:8		1:4	
		0	1	1	1:16		1:8	
		1	0	0	1:32		1:16	
		1	0	1	1:64		1:32	
		1	1	0	1:128		1:64	
		1	1	1	1:256		1:128	

预分频寄存器实际上是一个 8 位的计数器，用于监视寄存器 WDT 时，是作为一个后分频器；用于定时器/计数器时，作为一个预分频器，通常统称作预分频器。在片内只有一个物理的分频器，只能用于 WDT 或 TIMER0，两者不能同时使用。也就是说，若用于 TIMER0，WDT 就不能使用预分频器，反之亦然。

当用于 WDT 时，CLRWDT 指令将同时对预分频器和 WDT 定时器清零。

当用于 TIMER0 时，有关写入 TIMER0 的所有指令（如：CLR TMR0, SETB TMR0,1 等）都会对预分频器清零。

由 TIMER0 还是 WDT 使用预分频器，完全由软件控制。它可以动态改变。为了避免出现不该有的芯片复位，当从 TIMER0 换为 WDT 使用时，应该执行以下指令。

CLRB	INTCON,GIE	;关中断总使能位,避免在执行以下特定时序时 进入中断程序
LDIA	B'00000111'	
ORR	OPTION_REG,A	;预分频器设置为最大值
CLR	TMR0	;TMR0 清零
SETB	OPTION_REG,PSA	;设置预分频器分配给 WDT
CLRWDT		;WDT 清零
LDIA	B'xxxx1xxx'	;设置新的预分频器
LD	OPTION_REG,A	
CLRWDT		;WDT 清零
SETB	INTCON,GIE	;若程序需要用到中断,此处重新打开总使能位

将预分频器从分配给 WDT 切换为分配给 TIMER0 模块，应该执行以下指令

CLRWDT		;WDT 清零
LDIA	B'00xx0xxx'	;设置新的预分频器
LD	OPTION_REG,A	

注：要使 TIMER0 获取 1:1 的预分频比配置，可通过将选项寄存器的 PSA 位置 1 将预分频器分配给 WDT。

2.7 程序计数器 (PC)

程序计数器 (PC) 控制程序内存 FLASH 中的指令执行顺序, 它可以寻址整个 FLASH 的范围, 取得指令码后, 程序计数器 (PC) 会自动加一, 指向下一个指令码的地址。但如果执行跳转、条件跳转、向 PCL 赋值、子程序调用、初始化复位、中断、中断返回、子程序返回等操作时, PC 会加载与指令相关的地址而不是下一条指令的地址。

当遇到条件跳转指令且符合跳转条件时, 当前指令执行过程中读取的下一条指令将会被丢弃, 且会插入一个空指令操作周期, 随后才能取得正确的指令。反之, 就会顺序执行下一条指令。

程序计数器 (PC) 是 13-Bit 宽度, 低 8 位通过 PCL (02H) 寄存器用户可以访问, 高 5 位用户不能访问。可容纳 $8K \times 16\text{Bit}$ 程序地址。对 PCL 赋值将会产生一个短跳转动作, 跳转范围为当前页的 256 个地址。

注: 当程序员在利用 PCL 作短跳转时, 要先对 PC 高位缓冲寄存器 PCLATH 进行赋值。

下面给出几种特殊情况的 PC 值。

复位时	PC=0000;
中断时	PC=0004(原来的 PC+1 会被自动压入堆栈);
CALL 时	PC=程序指定地址(原来的 PC+1 会被自动压入堆栈);
RET、RETI、RET i 时	PC=堆栈出来的值;
操作 PCL 时	PC[12:8]不变, PC[7:0]=用户指定的值;
JP 时	PC=程序指定的值;
其它指令	PC=PC+1;

2.8 看门狗计数器（WDT）

看门狗定时器（Watchdog Timer）是一个片内自振式的 RC 振荡定时器，无需任何外围组件，即使芯片的时钟停止工作，WDT 也能保持计时。WDT 计时溢出将产生复位。

2.8.1 WDT 周期

WDT 与 TIMER0 共用 8 位预分频器。芯片复位后，WDT 默认溢出周期为 128ms，WDT 溢出周期为 16ms* 分频系数，假如需要改变 WDT 周期，可以设置 OPTION_REG 寄存器。WDT 的溢出周期将受到环境温度、电源电压等参数影响。

“CLRWDT”和“STOP”指令将清除 WDT 定时器以及预分频器里的计数值（当预分频器分配给 WDT 时）。WDT 一般用来防止系统失控，或者说说是用来防止单片机程序失控。在正常情况下，WDT 应该在其溢出前被“CLRWDT”指令清零，以防止产生复位。如果程序由于某种干扰而失控，那么不能在 WDT 溢出前执行“CLRWDT”指令，就会使 WDT 溢出而产生复位。使系统重启而不至于失去控制。若是 WDT 溢出产生的复位，则状态寄存器（STATUS）的“TO”位会被清零，用户可根据此位来判断复位是否是 WDT 溢出所造成的。

注：

1. 若使用 WDT 功能，一定要在程序的某些地方放置“CLRWDT”指令，以保证在 WDT 溢出前能被清零。否则会使芯片不停的复位，造成系统无法正常工作。
2. 不能在中断程序中对 WDT 进行清零，否则无法侦测到主程序“跑飞”的情况。
3. 程序中应在主程序中有一次清 WDT 的操作，尽量不要在多个分支中清零 WDT，这种架构能最大限度发挥看门狗计数器的保护功能。
4. 不同芯片的看门狗计数器溢出时间有一定差异，所以设置清 WDT 时间时，应与 WDT 的溢出时间有较大的冗余，以避免出现不必要的 WDT 复位。

2.8.2 看门狗定时器控制寄存器 WDTCON

看门狗定时器控制寄存器 WDTCON(105H)

105H	Bit7	Bit6	Bit5	Bit4	Bit3	Bit2	Bit1	Bit0
WDTCON	---	---	---	---	---	---	---	SWDTEN
R/W	---	---	---	---	---	---	---	R/W
复位值	---	---	---	---	---	---	---	0

Bit7~Bit1
Bit0

未用，读为 0

SWDTEN: 软件使能或禁止看门狗定时器位

1= 使能 WDT

0= 禁止 WDT（复位值）

注：如果 CONFIG 中 WDT 配置位为 1，则 WDT 始终被使能，而与 SWDTEN 控制位的状态无关。如果 CONFIG 中 WDT 配置位为 0，则可以使用 SWDTEN 控制位使能或禁止 WDT。

3 系统时钟

3.1 概述

时钟信号从 OSCIN 引脚输入后（或者由内部振荡产生），在片内产生 4 个非重叠正交时钟信号，分别称作 Q1、Q2、Q3、Q4。在 IC 内部每个 Q1 使程序计数器（PC）增量加一，Q4 从程序存储单元中取出该指令，并将其锁存在指令寄存器中。在下一个 Q1 到 Q4 之间对取出的指令进行译码和执行，也就是说 4 个时钟周期才会执行一条指令。下图表示时钟与指令周期执行时序图。

一个指令周期含有 4 个 Q 周期，指令的执行和获取是采用流水线结构，取指占用一个指令周期，而译码和执行占用另一个指令周期，但是由于流水线结构，从宏观上看，每条指令的有效执行时间是一个指令周期。如果一条指令引起程序计数器地址发生改变（例如 JP）那么预取的指令操作码就无效，就需要两个指令周期来完成该条指令，这就是对 PC 操作指令都占用两个时钟周期的原因。

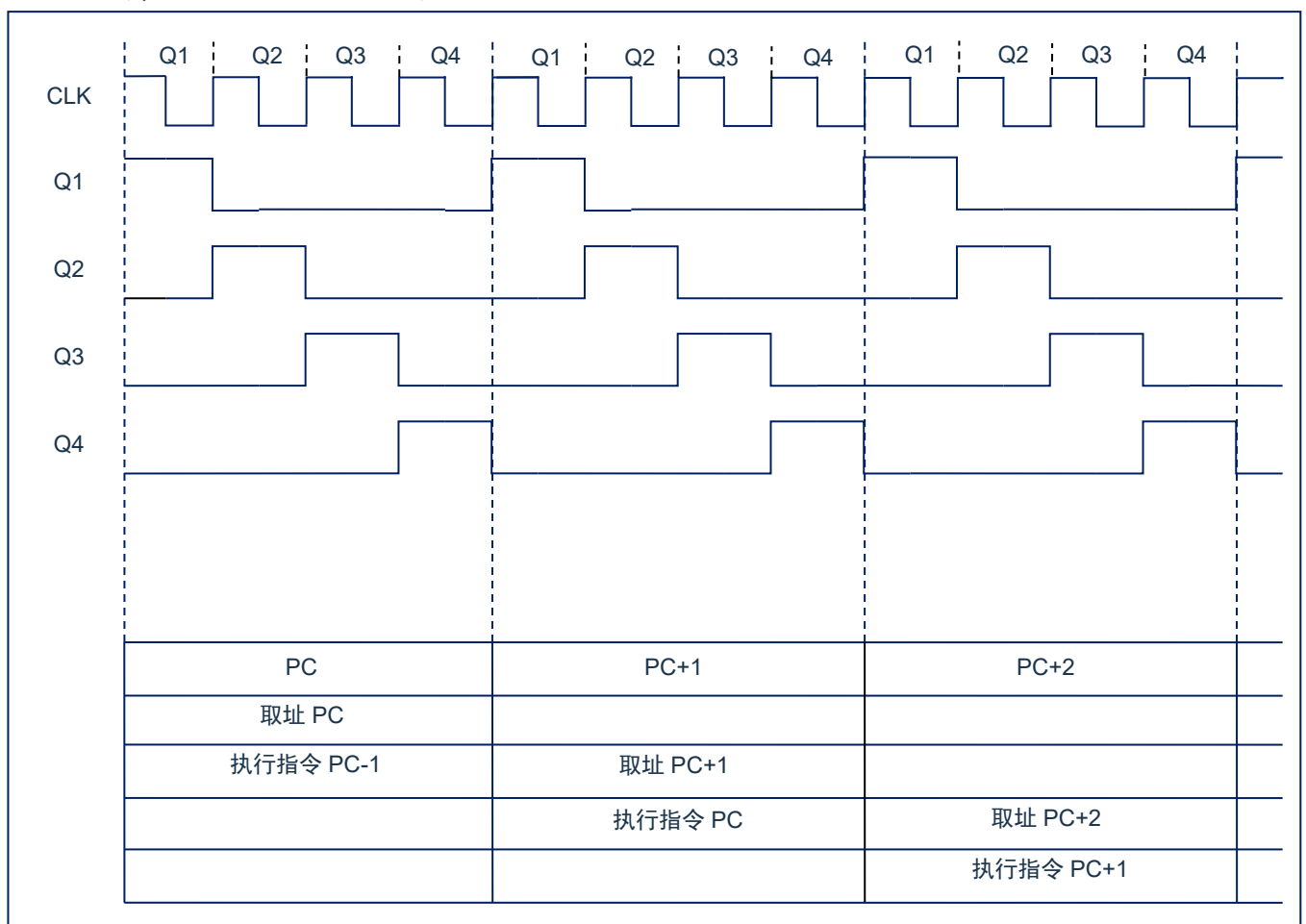


图 3-1：时钟与指令周期时序图

下面列出系统工作频率与指令速度的关系：

系统工作频率(F_{SYS})	双指令周期	单指令周期
2MHz	4 μs	2 μs
4MHz	2 μs	1 μs
8MHz	1 μs	500ns
16MHz	500ns	250ns

3.2 系统振荡器

芯片有 1 种振荡方式，内部 RC 振荡。

3.2.1 内部 RC 振荡

芯片默认的振荡方式为内部 RC 振荡,其振荡频率为 8MHz 和 16MHz,可通过 OSCCON 寄存器和 CONFIG 选项设置芯片工作频率。

3.3 起振时间

起振时间（Reset Time）是指从芯片复位到芯片振荡稳定这段时间，其设计值约为 16ms。

注：无论芯片是电源上电复位，还是其它原因引起的复位，都会存在这个起振时间。

3.4 振荡器控制寄存器

振荡器控制（OSCCON）寄存器控制系统时钟和频率选择。

振荡器控制寄存器 OSCCON(8FH)

8FH	Bit7	Bit6	Bit5	Bit4	Bit3	Bit2	Bit1	Bit0
OSCCON	---	IRCF2	IRCF1	IRCF0	---	---	---	---
R/W	---	R/W	R/W	R/W	---	---	---	---
复位值	---	1	1	0	---	---	---	---

Bit7	未用，读为 0。
Bit6~Bit4	IRCF<2:0>: 内部振荡器分频选择位。 111= $F_{SYS} = F_{HSI} / 1$ 110= $F_{SYS} = F_{HSI} / 2$ (默认) 101= $F_{SYS} = F_{HSI} / 4$ 100= $F_{SYS} = F_{HSI} / 8$ 011= $F_{SYS} = F_{HSI} / 16$ 010= $F_{SYS} = F_{HSI} / 32$ 001= $F_{SYS} = F_{HSI} / 64$ 000= $F_{SYS} = 32\text{kHz}$ (LFINTOSC)
Bit3~Bit0	未用。

注： F_{HSI} 为内部高速振荡器频率 8MHz 或者 16MHz； F_{SYS} 为系统工作频率。

3.5 时钟框图

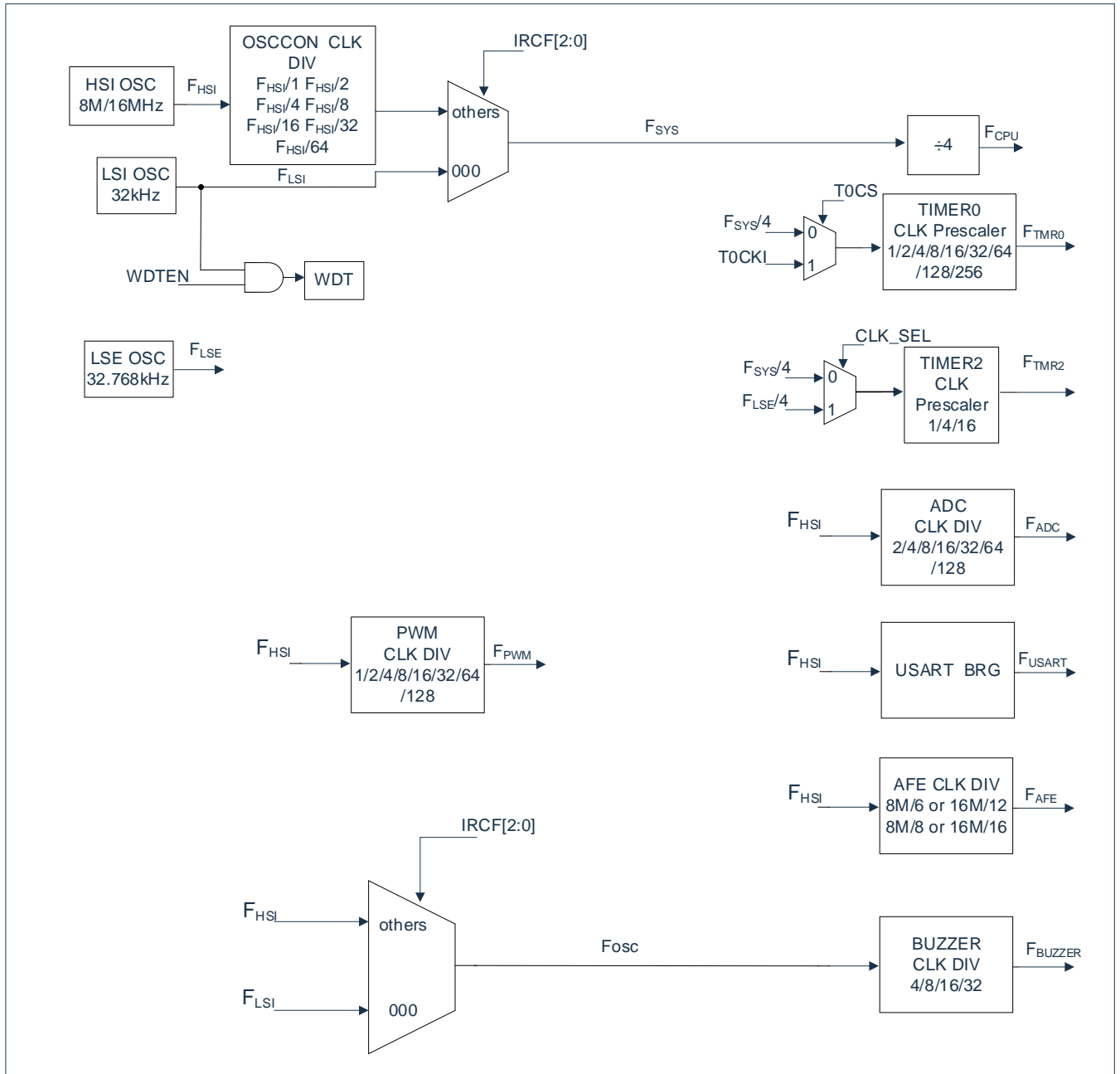


图 3-2: 时钟框图

4 复位

芯片可用如下 3 种复位方式：

- ◆ 上电复位；
- ◆ LVR 复位；
- ◆ 正常工作下的看门狗溢出复位。

上述任意一种复位发生时，所有的系统寄存器将恢复默认状态，程序停止运行，同时程序计数器 PC 清零，复位结束后程序从复位向量 0000H 开始运行。STATUS 的 TO 和 PD 标志位能够给出系统复位状态的信息，（详见 STATUS 的说明），用户可根据 PD 和 TO 的状态，控制程序运行路径。

任何一种复位情况都需要一定的响应时间，系统提供完善的复位流程以保证复位动作的顺利进行。

4.1 上电复位

上电复位与 LVR 操作密切相关。系统上电的过程呈逐渐上升的曲线形式，需要一定时间才能达到正常电平值。下面给出上电复位的正常时序：

- 上电：系统检测到电源电压上升并等待其稳定；
- 系统初始化：所有的系统寄存器被置为初始值；
- 振荡器开始工作：振荡器开始提供系统时钟；
- 执行程序：上电结束，程序开始运行。

4.2 掉电复位

4.2.1 概述

掉电复位针对外部因素引起的系统电压跌落情形（例如，干扰或外部负载的变化）。电压跌落可能会进入系统死区，系统死区意味着电源不能满足系统的最小工作电压要求。

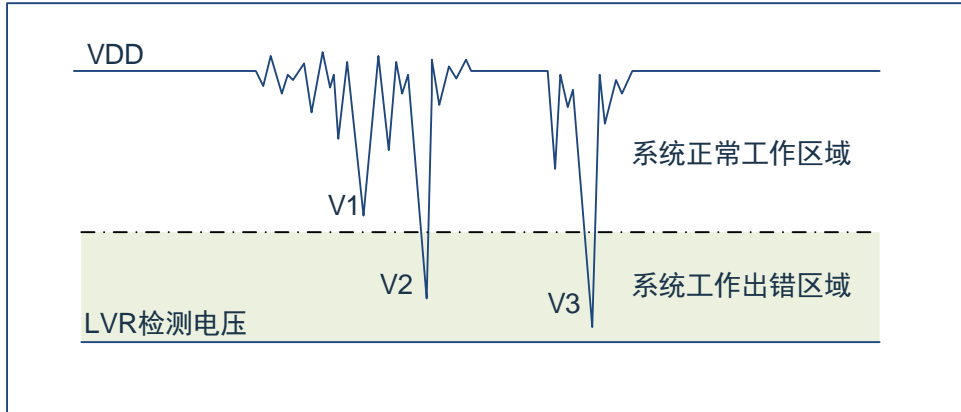


图4-1：掉电复位示意图

上图是一个典型的掉电复位示意图。图中，VDD受到严重的干扰，电压值降的非常低。虚线以上区域系统正常工作，在虚线以下的区域内，系统进入未知的工作状态，这个区域称作死区。当VDD跌至V1时，系统仍处于正常状态；当VDD跌至V2和V3时，系统进入死区，则容易导致出错。

以下情况系统可能进入死区：

- DC运用中：
 - DC运用中一般都采用电池供电，当电池电压过低或单片机驱动负载时，系统电压可能跌落并进入死区。这时，电源不会进一步下降到LVD检测电压，因此系统维持在死区。
- AC运用中：
 - 系统采用AC供电时，DC电压值受AC电源中的噪声影响。当外部负载过高，如驱动马达时，负载动作产生的干扰也影响到DC电源。VDD若由于受到干扰而跌落至最低工作电压以下时，则系统将有可能进入不稳定工作状态。
 - 在AC运用中，系统上、下电时间都较长。其中，上电时序保护使得系统正常上电，但下电过程却和DC运用中情形类似，AC电源关断后，VDD电压在缓慢下降的过程中易进入死区。

如上图所示，系统正常工作电压区域一般高于系统复位电压，同时复位电压由低电压检测（LVR）电平决定。当系统执行速度提高时，系统最低工作电压也相应提高，但由于系统复位电压是固定的，因此在系统最低工作电压与系统复位电压之间就会出现一个电压区域，系统不能正常工作，也不会复位，这个区域即为死区。

4.2.2 掉电复位的改进办法

如何改进系统掉电复位性能，以下给出几点建议：

- ◆ 开启看门狗定时器；
- ◆ 降低系统的工作频率；
- ◆ 增大电压下降斜率。

看门狗定时器

看门狗定时器用于保证程序正常运行，当系统进入工作死区或者程序运行出错时，看门狗定时器会溢出，系统复位。

降低系统的工作速度

系统工作频率越快，系统最低工作电压越高。从而增大了工作死区的范围，降低系统工作速度就可以降低最低工作电压，从而有效的减小系统工作在死区电压的几率。

增大电压下降斜率

此方法可用于系统工作在 AC 供电的环境，一般 AC 供电系统，系统电压在掉电过程中下降很缓慢，这就造成芯片较长时间工作在死区电压，此时若系统重新上电，芯片工作状态可能出错，建议在芯片电源与地线间加一个放电电阻，以便让 MCU 快速通过死区，进入复位区，避免芯片上电出错可能性。

4.3 看门狗复位

看门狗复位是系统的一种保护设置。在正常状态下，由程序将看门狗定时器清零。若出错，系统处于未知状态，看门狗定时器溢出，此时系统复位。看门狗复位后，系统重启进入正常状态。

看门狗复位的时序如下：

- 看门狗定时器状态：系统检测看门狗定时器是否溢出，若溢出，则系统复位；
- 初始化：所有的系统寄存器被置为默认状态；
- 振荡器开始工作：振荡器开始提供系统时钟；
- 程序：复位结束，程序开始运行。

关于看门狗定时器的应用问题请参看 2.8WDT 应用章节。

5 休眠模式

5.1 进入休眠模式

执行 STOP 指令可进入休眠模式。如果 WDT 使能，那么：

- ◆ WDT 将被清零并继续运行。
- ◆ STATUS 寄存器中的 PD 位被清零。
- ◆ TO 位被置 1。
- ◆ 关闭振荡器驱动器。
- ◆ I/O 端口保持执行 STOP 指令之前的状态（驱动为高电平、低电平或高阻态）。

在休眠模式下，为了尽量降低电流消耗，所有 I/O 引脚都应该保持为 VDD 或 GND，没有外部电路从 I/O 引脚消耗电流。为了避免输入引脚悬空而引入开关电流，应在外部将高阻输入的 I/O 引脚拉为高电平或低电平。为了将电流消耗降至最低，还应考虑芯片内部上拉电阻的影响。

5.2 从休眠状态唤醒

可以通过下列任一事件将器件从休眠状态唤醒：

1. 看门狗定时器唤醒（WDT 强制使能）。
2. PORTB 电平变化中断或外设中断。

上述两种事件被认为是程序执行的延续，STATUS 寄存器中的 TO 和 PD 位用于确定器件复位的原因。PD 位在上电时被置 1，而在执行 STOP 指令时被清零。TO 位在发生 WDT 唤醒时被清零。

当执行 STOP 指令时，下一条指令（PC+1）被预先取出。如果希望通过中断事件唤醒器件，则必须将相应的中断允许位置 1（允许）。唤醒与 GIE 位的状态无关。如果 GIE 位被清零（禁止），器件将继续执行 STOP 指令之后的指令。如果 GIE 位被置 1（允许），器件执行 STOP 指令之后的指令，然后跳转到中断地址（0004h）处执行代码。如果不想执行 STOP 指令之后的指令，用户应该在 STOP 指令后面放置一条 NOP 指令。器件从休眠状态唤醒时，WDT 都将被清零，而与唤醒的原因无关。

5.3 使用中断唤醒

当禁止全局中断（GIE 被清零）时，并且有任一中断源将其中断允许位和中断标志位置 1，将会发生下列事件之一：

- 如果在执行 STOP 指令之前产生了中断，那么 STOP 指令将被作为一条 NOP 指令执行。因此，WDT 及其预分频器和后分频器（如果使能）将不会被清零，并且 TO 位将不会被置 1，同时 PD 也不会被清零。
- 如果在执行 STOP 指令期间或之后产生了中断，那么器件将被立即从休眠模式唤醒。STOP 指令将在唤醒之前执行完毕。因此，WDT 及其预分频器和后分频器（如果使能）将被清零，并且 TO 位将被置 1，同时 PD 也将被清零。即使在执行 STOP 指令之前检查到标志位为 0，它也可能在 STOP 指令执行完毕之前被置 1。要确定是否执行了 STOP 指令，可以测试 PD 位。如果 PD 位置 1，则说明 STOP 指令被作为一条 NOP 指令执行了。在执行 STOP 指令之前，必须先执行一条 CLRWDT 指令，来确保将 WDT 清零。

5.4 休眠模式应用举例

系统在进入休眠模式之前，若用户需要获得较小的休眠电流，请先确认所有 I/O 的状态，若用户方案中存在悬空的 I/O 口，把所有悬空口都设置为输出口，确保每一个 I/O 都有一个固定的状态，以避免 I/O 为输入状态时，口线电平处于不定态而增大休眠电流；关断 AD 等其它外设模块；根据实际方案的功能需求可禁止 WDT 功能来减小休眠电流。

例：进入休眠的处理程序

SLEEP_MODE:		
CLR	INTCON	;关断中断使能
LDIA	B'00000000'	
LD	TRISA,A	
LD	TRISB,A	;所有 I/O 设置为输出口
LD	TRISC,A	
LD	TRISD,A	
...		;关闭其它功能
LDIA	0A5H	
LD	SP_FLAG,A	;置休眠状态记忆寄存器（用户自定义）
CLRWDT		;清零 WDT
STOP		;执行 STOP 指令

5.5 休眠模式唤醒时间

当 MCU 从休眠态被唤醒时，需要等待一个振荡稳定时间（Reset Time），具体关系如下表所示。

系统主频时钟源	系统时钟分频选择（IRCF<2:0>）	休眠唤醒等待时间 T_{WAIT}
内部高速 RC 振荡（ F_{Hsi} ）	$F_{SYS}=F_{Hsi}$	$T_{WAIT}=520*1/F_{Hsi}+16*1/F_{Hsi}$
	$F_{SYS}=F_{Hsi}/2$	$T_{WAIT}=520*2/F_{Hsi}+16*1/F_{Hsi}$

	$F_{SYS}=F_{Hsi}/64$	$T_{WAIT}=520*64/F_{Hsi}+16*1/F_{Hsi}$
内部低速 RC 振荡（ F_{Lsi} ）	----	$T_{WAIT}=11/F_{Lsi}$

6 I/O 端口

芯片有 4 个 I/O 端口：PORTA、PORTB、PORTC、PORTD（最多 25 个 I/O）。可读写端口数据寄存器，可直接存取这些端口。

端口	位	管脚描述	I/O
PORTA	0	施密特触发输入，推挽式输出，AN0，OSCIN	I/O
	1	施密特触发输入，推挽式输出，AN1，OSCOU	I/O
	2	施密特触发输入，推挽式输出，AN2，TMR0 外部时钟输入	I/O
	3	施密特触发输入，推挽式输出，AN3，外部中断输入，LVD	I/O
	4	施密特触发输入，推挽式输出，BUZ	I/O
	5	施密特触发输入，推挽式输出，AN5，USART 的 TX 口	I/O
	6	施密特触发输入，推挽式输出，USART 的 RX 口	I/O
	7	施密特触发输入，推挽式输出	I/O
PORTB	0	施密特触发输入，推挽式输出	I/O
	1	施密特触发输入，推挽式输出，USART 的 RX 口	I/O
	2	施密特触发输入，推挽式输出	I/O
	3	施密特触发输入，推挽式输出	I/O
	4	施密特触发输入，推挽式输出	I/O
	5	施密特触发输入，推挽式输出	I/O
	6	施密特触发输入，推挽式输出，编程数据输入/输出	I/O
	7	施密特触发输入，推挽式输出，编程时钟输入	I/O
PORTC	0	施密特触发输入，推挽式输出，编程数据输入/输出	I/O
	1	施密特触发输入，推挽式输出，编程时钟输入	I/O
	2	施密特触发输入，推挽式输出，AN4	I/O
	3	施密特触发输入，推挽式输出，AN6	I/O
	4	施密特触发输入，推挽式输出，AN7	I/O
	5	施密特触发输入，推挽式输出，PWM1	I/O
	6	施密特触发输入，推挽式输出，PWM0	I/O
PORTD	0	施密特触发输入，推挽式输出，AIP2	I/O
	1	施密特触发输入，推挽式输出，AIN2	I/O

<表 6-1：端口配置总概>

6.1 I/O 口结构图

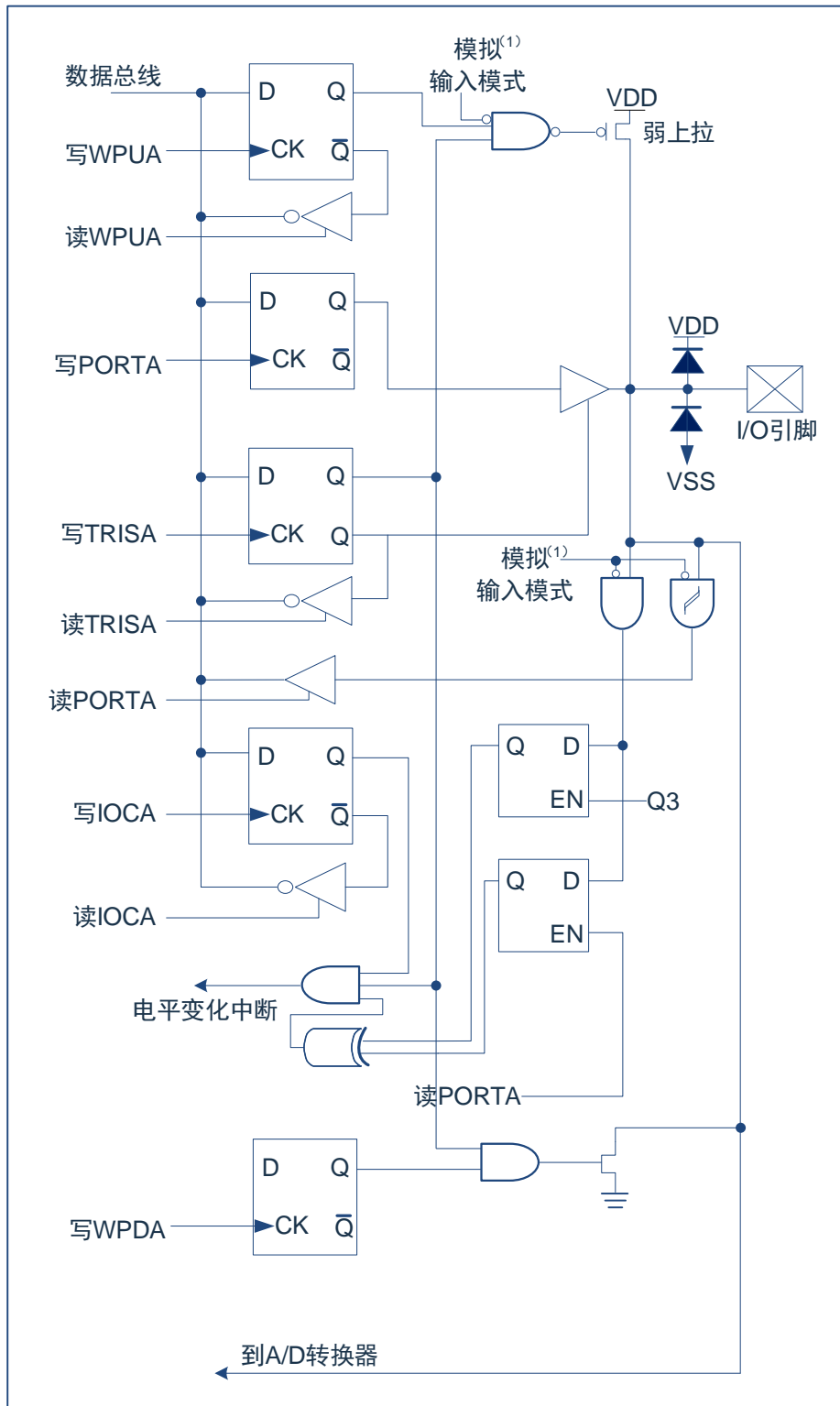


图 6-1: I/O 口结构图—PORTA

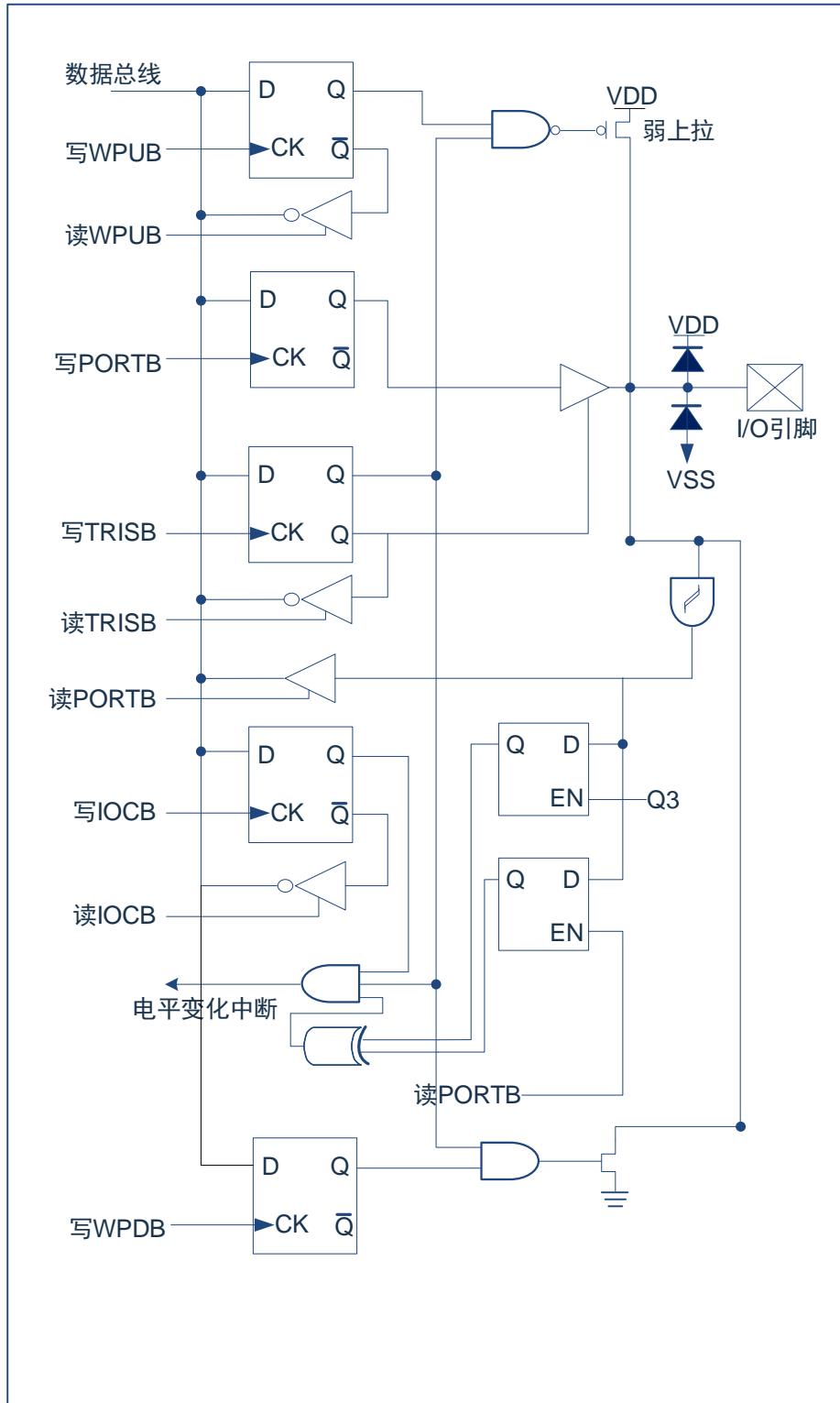


图 6-2: I/O 口结构图—PORTB

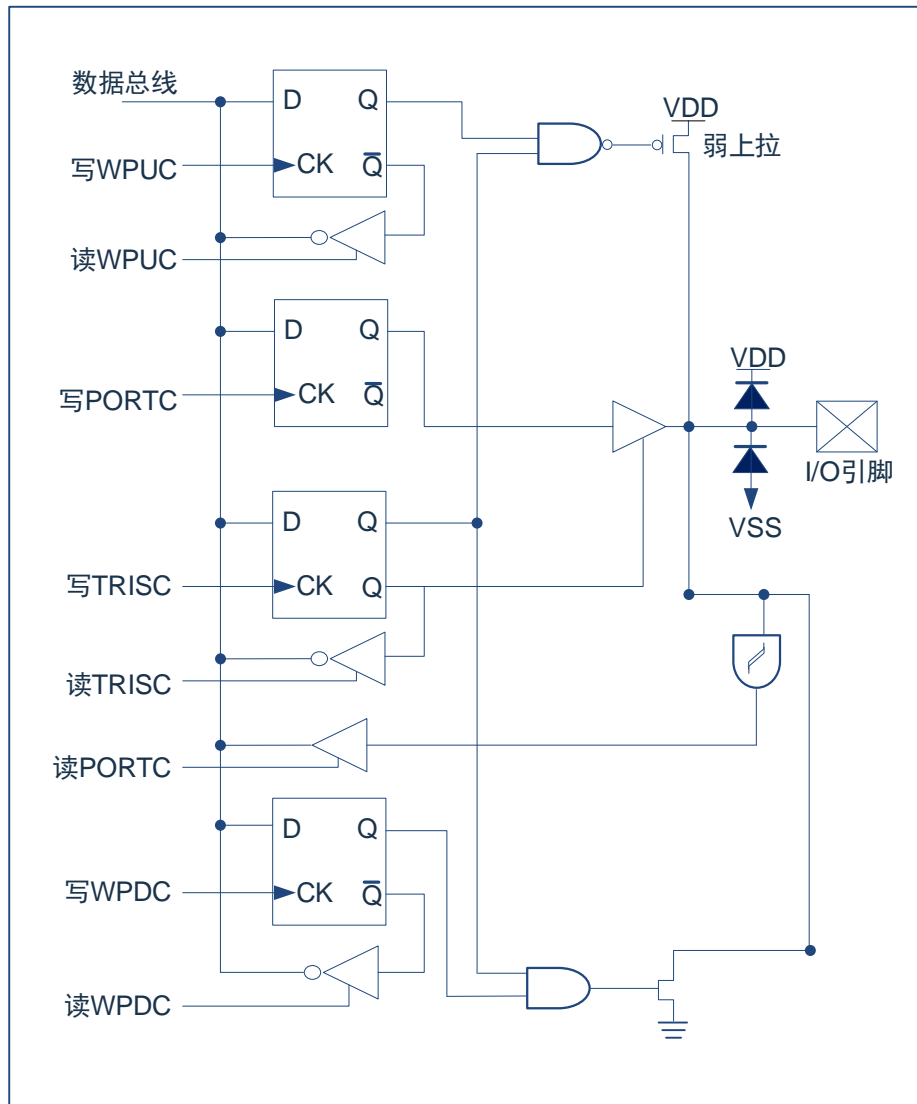


图 6-3: I/O 口结构图—PORTC

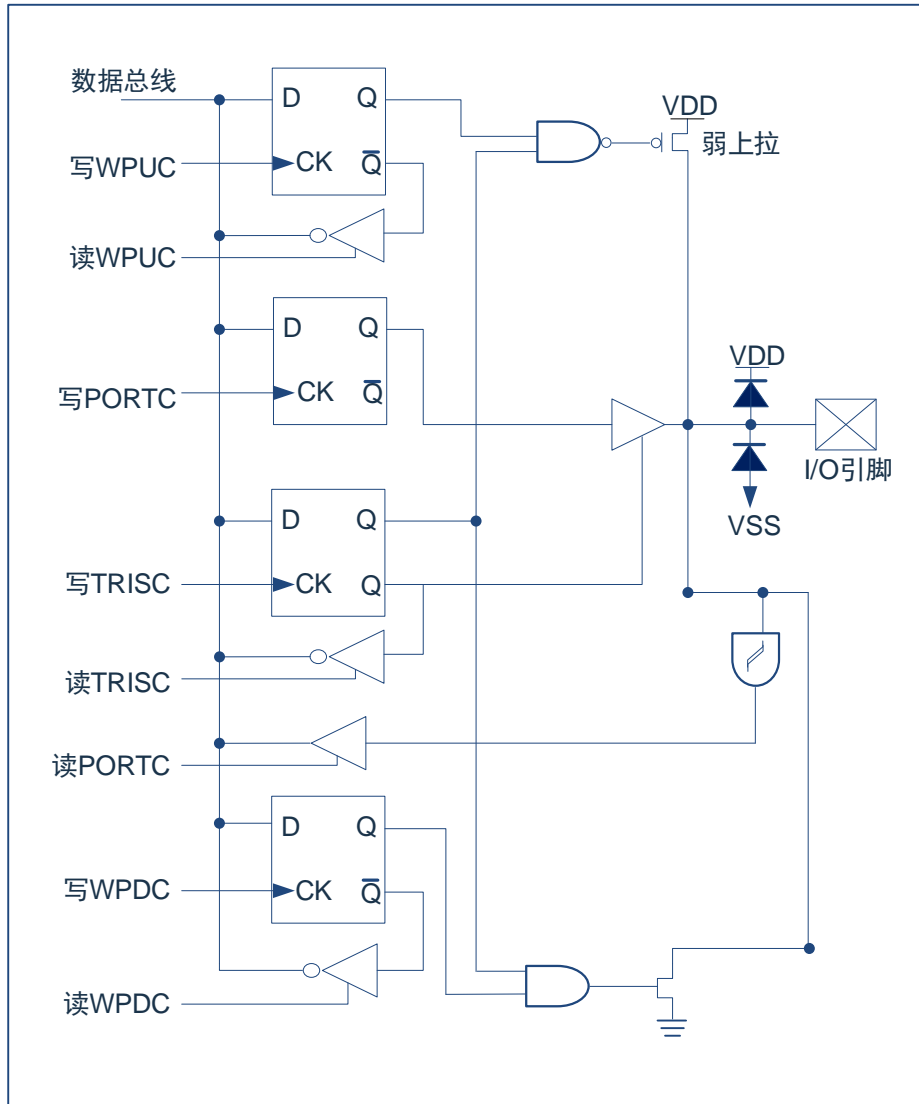


图 6-4: I/O 口结构图—PORTD

6.2 PORTA

6.2.1 PORTA 数据及方向控制

PORTA 是 8Bit 宽的双向端口。它所对应的数据方向寄存器是 TRISA。将 TRISA 的一个位置 1 (=1) 可以将相应的引脚配置为输入。清零 TRISA 的一个位 (=0) 可将相应的 PORTA 引脚配置为输出。

读 PORTA 寄存器读的是引脚的状态而写该寄存器将会写入端口锁存器。所有写操作都是读—修改—写操作。因此，写一个端口就意味着先读该端口的引脚电平，修改读到的值，然后再将改好的值写入端口数据锁存器。即使在 PORTA 引脚用作模拟输入时，TRISA 寄存器仍然控制 PORTA 引脚的方向。当将 PORTA 引脚用作模拟输入时，用户必须确保 TRISA 寄存器中的位保持为置 1 状态。

与 PORTA 口相关寄存器有 PORTA、TRISA、WPUA、IOCA、WPDA、ANSEL、PAPI、COMENA、SEGENA、IOSR 等。

PORTA 数据寄存器 PORTA(05H)

05H	Bit7	Bit6	Bit5	Bit4	Bit3	Bit2	Bit1	Bit0
PORTA	RA7	RA6	RA5	RA4	RA3	RA2	RA1	RA0
R/W	R/W	R/W	R/W	R/W	R/W	R/W	R/W	R/W
复位值	X	X	X	X	X	X	X	X

Bit7~Bit0 PORTA<7:0>: PORTA/I/O 引脚位
 1= 端口引脚电平>V_{IH}
 0= 端口引脚电平<V_{IL}

PORTA 方向寄存器 TRISA(85H)

85H	Bit7	Bit6	Bit5	Bit4	Bit3	Bit2	Bit1	Bit0
TRISA	TRISA7	TRISA6	TRISA5	TRISA4	TRISA3	TRISA2	TRISA1	TRISA0
R/W	R/W	R/W	R/W	R/W	R/W	R/W	R/W	R/W
复位值	1	1	1	1	1	1	1	1

Bit7~Bit0 TRISA<7:0>: PORTA 三态控制位
 1= PORTA 引脚被配置为输入（三态）
 0= PORTA 引脚被配置为输出

例：PORTA 口处理程序

LDIA	B'11110000'	;设置PORTA<3:0>为输出口，PORTA<7:4>为输入口
LD	TRISA,A	
LDIA	03H	;PORTA<1:0>输出高电平，PORTA<3:2>输出低电平
LD	PORTA,A	;由于PORTA<7:4>为输入口，所以赋0或1都没影响

6.2.2 PORTA 模拟选择控制

ANSEL 寄存器用于将 I/O 引脚的输入模式配置为模拟模式。将 ANSEL 中适当的位置 1 将导致对相应引脚的所有数字读操作返回 0，并使引脚的模拟功能正常工作。ANSEL 位的状态对数字输出功能没有影响。TRIS 清零且 ANSEL 置 1 的引脚仍作为数字输出，但输入模式将成为模拟模式。这会导致在受影响的端口上执行读—修改—写操作时产生不可预计的结果。

PORTA 模拟选择寄存器 ANSEL(113H)

113H	Bit7	Bit6	Bit5	Bit4	Bit3	Bit2	Bit1	Bit0
ANSEL	ANS7	ANS6	ANS5	ANS4	ANS3	ANS2	ANS1	ANS0
R/W	R/W	R/W	R/W	R/W	R/W	R/W	R/W	R/W
复位值	0	0	0	0	0	0	0	0

Bit7~Bit0 ANS<7:0>: 模拟选择位,分别选择引脚 AN<7:0>的模拟或数字功能
 1= 模拟输入。引脚被分配为模拟输入
 0= 数字 I/O。引脚被分配给端口或特殊功能

6.2.3 PORTA 上拉电阻

每个 PORTA 引脚都有可单独配置的内部弱上拉。控制位 WPUA<7:0>使能或禁止每个弱上拉。当将端口引脚配置为输出时，其弱上拉会自动切断。

PORTA 上拉电阻寄存器 WPUA(18EH)

18EH	Bit7	Bit6	Bit5	Bit4	Bit3	Bit2	Bit1	Bit0
WPUA	WPUA7	WPUA6	WPUA5	WPUA4	WPUA3	WPUA2	WPUA1	WPUA0
R/W	R/W	R/W	R/W	R/W	R/W	R/W	R/W	R/W
复位值	0	0	0	0	0	0	0	0

Bit7~Bit0 WPUA<7:0>: 弱上拉寄存器位
 1= 使能上拉
 0= 禁止上拉

注：如果引脚被配置为输出，将自动禁止弱上拉。

6.2.4 PORTA 下拉电阻

每个 PORTA 引脚都有可单独配置的内部弱下拉。控制位 WPDA<7:0>使能或禁止每个弱下拉。当将端口引脚配置为输出时，其弱下拉会自动切断。

PORTA 下拉电阻寄存器 WPDA (89H)

89H	Bit7	Bit6	Bit5	Bit4	Bit3	Bit2	Bit1	Bit0
WPDA	WPDA7	WPDA6	WPDA5	WPDA4	WPDA3	WPDA2	WPDA1	WPDA0
R/W	R/W	R/W	R/W	R/W	R/W	R/W	R/W	R/W
复位值	0	0	0	0	0	0	0	0

Bit7~Bit0 WPDA<7:0>: 弱下拉寄存器位

1= 使能下拉

0= 禁止下拉

注：如果引脚被配置为输出，将自动禁止弱下拉。

6.2.5 PORTA 拉电流控制

PORTA 拉电流控制寄存器 PAPI (116H)

116H	Bit7	Bit6	Bit5	Bit4	Bit3	Bit2	Bit1	Bit0
PAPI	PAPI<7:4>				PAPI<3:0>			
R/W	R/W	R/W	R/W	R/W	R/W	R/W	R/W	R/W
复位值	1	1	1	1	1	1	1	1

Bit7~Bit4 PAPI<7:4>: PORTA<7:4>拉电流设置

0000=	0mA	1000=	24mA
0001=	3mA	1001=	27mA
0010=	6mA	1010=	30mA
0011=	9mA	1011=	33mA
0100=	12mA	1100=	36mA
0101=	15mA	1101=	39mA
0110=	18mA	1110=	42mA
0111=	21mA	1111=	45mA

Bit3~Bit0 PAPI<3:0>: PORTA<3:0>拉电流设置

0000=	0mA	1000=	24mA
0001=	3mA	1001=	27mA
0010=	6mA	1010=	30mA
0011=	9mA	1011=	33mA
0100=	12mA	1100=	36mA
0101=	15mA	1101=	39mA
0110=	18mA	1110=	42mA
0111=	21mA	1111=	45mA

6.2.6 PORTA 拉电流使能控制

PORTA 拉电流使能控制寄存器 SEGENA (11AH)

11AH	Bit7	Bit6	Bit5	Bit4	Bit3	Bit2	Bit1	Bit0
SEGENA	SEGENA<7:0>							
R/W	R/W	R/W	R/W	R/W	R/W	R/W	R/W	R/W
复位值	0	0	0	0	0	0	0	0

Bit7~Bit0 SEGENA<7:0>: PORTA 拉电流使能控制
 0= 对应 I/O 的拉电流不能设置大小, I/O 输出为最大拉电流
 1= 使能对应的 I/O 拉电流可设置

6.2.7 PORTA 灌电流控制

PORTA 灌电流控制寄存器 COMENA (118H)

118H	Bit7	Bit6	Bit5	Bit4	Bit3	Bit2	Bit1	Bit0
COMENA	COMENA<7:0>							
R/W	R/W	R/W	R/W	R/W	R/W	R/W	R/W	R/W
复位值	0	0	0	0	0	0	0	0

Bit7~Bit0 COMENA<7:0>: PORTA 灌电流设置
 0= 82mA
 1= 164mA

6.2.8 IO 斜率控制

IO 斜率控制寄存器 IOSR (11CH)

11CH	Bit7	Bit6	Bit5	Bit4	Bit3	Bit2	Bit1	Bit0
IOSR	IOSRBH<1:0>		IOSRBL<1:0>		IOSRAH<1:0>		IOSRAL<1:0>	
R/W	R/W	R/W	R/W	R/W	R/W	R/W	R/W	R/W
复位值	0	0	0	0	0	0	0	0

Bit7~Bit6 IOSETBH<1:0> PORTB<7:4>斜率控制

00= 17ns
01= 200ns
10= 120ns
11= 100ns

Bit5~Bit4 IOSETBL<1:0> PORTB<3:0>斜率控制

00= 17ns
01= 200ns
10= 120ns
11= 100ns

Bit3~Bit2 IOSETAH<1:0> PORTA<7:4>斜率控制

00= 17ns
01= 200ns
10= 120ns
11= 100ns

Bit1~Bit0 IOSETAL<1:0> PORTA<3:0>斜率控制

00= 17ns
01= 200ns
10= 120ns
11= 100ns

6.2.9 PORTA 电平变化中断

所有的 PORTA 引脚都可以被单独配置为电平变化中断引脚。控制位 IOCA<7:0>允许或禁止每个引脚的该中断功能。上电复位时禁止引脚的电平变化中断功能。

对于已允许电平变化中断的引脚，则将该引脚上的值与上次读 PORTA 时锁存的旧值进行比较，若两个值不匹配，说明相应引脚电平发生了变化，PIR2 寄存器中的 RAIF 位将会置 1。

该中断可将器件从休眠态唤醒，用户可在中断服务程序中通过以下步骤清除中断：

- 1) 对 PORTA 进行读或写操作。这将结束引脚电平的不匹配状态。
- 2) 将标志位 RAIF 清零。

可以通过读或写 PORTA 结束不匹配状态。

注：如果在执行读取操作时（Q2 周期的开始）I/O 引脚的电平发生变化，则 RAIF 中断标志位不会被置 1。此外，由于对端口的读或写影响到该端口的所有位，所以在电平变化中断模式下使用多个引脚的时候必须特别小心。在处理一个引脚电平变化的时候可能不会注意到另一个引脚上的电平变

PORTA 电平变化中断寄存器 IOCA(8EH)

8EH	Bit7	Bit6	Bit5	Bit4	Bit3	Bit2	Bit1	Bit0
IOCA	IOCA7	IOCA6	IOCA5	IOCA4	IOCA3	IOCA2	IOCA1	IOCA0
R/W	R/W	R/W	R/W	R/W	R/W	R/W	R/W	R/W
复位值	0	0	0	0	0	0	0	0

Bit7~Bit0 IOCA<7:0> PORTA 的电平变化中断控制位
 1= 允许电平变化中断
 0= 禁止电平变化中断

6.3 PORTB

6.3.1 PORTB 数据及方向

PORTB 是一个 8Bit 宽的双向端口。对应的数据方向寄存器为 TRISB。将 TRISB 中的某个位置 1 (=1) 可以使对应的 PORTB 引脚作为输入引脚。将 TRISB 中的某个位清零 (=0) 将使对应的 PORTB 引脚作为输出引脚。

读 PORTB 寄存器读的是引脚的状态而写该寄存器将会写入端口锁存器。所有写操作都是读—修改—写操作。因此，写一个端口就意味着先读该端口的引脚电平，修改读到的值，然后再将改好的值写入端口数据锁存器。即使在 PORTB 引脚用作模拟输入时，TRISB 寄存器仍然控制 PORTB 引脚的方向。当将 PORTB 引脚用作模拟输入时，用户必须确保 TRISB 寄存器中的位保持为置 1 状态。

与 PORTB 口相关寄存器有 PORTB、TRISB、WPUB、IOCB、WPDB、PBPI、COMENB、SEGENB、IOSR 等。

PORTB 数据寄存器 PORTB(06H)

06H	Bit7	Bit6	Bit5	Bit4	Bit3	Bit2	Bit1	Bit0
PORTB	RB7	RB6	RB5	RB4	RB3	RB2	RB1	RB0
R/W	R/W	R/W	R/W	R/W	R/W	R/W	R/W	R/W
复位值	X	X	X	X	X	X	X	X

Bit7~Bit0 PORTB<7:0>: PORTB I/O 引脚位
 1= 端口引脚电平 > V_{IH}
 0= 端口引脚电平 < V_{IL}

PORTB 方向寄存器 TRISB (86H)

86H	Bit7	Bit6	Bit5	Bit4	Bit3	Bit2	Bit1	Bit0
TRISB	TRISB7	TRISB6	TRISB5	TRISB4	TRISB3	TRISB2	TRISB1	TRISB0
R/W	R/W	R/W	R/W	R/W	R/W	R/W	R/W	R/W
复位值	1	1	1	1	1	1	1	1

Bit7~Bit0 TRISB<7:0>: PORTB 三态控制位
 1= PORTB 引脚被配置为输入 (三态)
 0= PORTB 引脚被配置为输出

例：PORTB 口处理程序

CLR	PORTB	;清数据寄存器
LDIA	B'00110000'	;设置 PORTB<5:4>为输入口，其余为输出口
LD	TRISB,A	

6.3.2 PORTB 上拉电阻

每个 PORTB 引脚都有可单独配置的内部弱上拉。控制位 WPUB<7:0>使能或禁止每个弱上拉。当将端口引脚配置为输出时，其弱上拉会自动切断。

PORTB 上拉电阻寄存器 WPUB(95H)

95H	Bit7	Bit6	Bit5	Bit4	Bit3	Bit2	Bit1	Bit0
WPUB	WPUB7	WPUB6	WPUB5	WPUB4	WPUB3	WPUB2	WPUB1	WPUB0
R/W	R/W	R/W	R/W	R/W	R/W	R/W	R/W	R/W
复位值	0	0	0	0	0	0	0	0

Bit7~Bit0 WPUB<7:0>: 弱上拉寄存器位
 1= 使能上拉
 0= 禁止上拉

注：如果引脚被配置为输出，将自动禁止弱上拉。

6.3.3 PORTB 下拉电阻

每个 PORTB 引脚都有可单独配置的内部弱下拉。控制位 WPDB<7:0>使能或禁止每个弱下拉。当将端口引脚配置为输出时，其弱下拉会自动切断。

PORTB 下拉电阻寄存器 WPDB (107H)

107H	Bit7	Bit6	Bit5	Bit4	Bit3	Bit2	Bit1	Bit0
WPDB	WPDB7	WPDB6	WPDB5	WPDB4	WPDB3	WPDB2	WPDB1	WPDB0
R/W	R/W	R/W	R/W	R/W	R/W	R/W	R/W	R/W
复位值	0	0	0	0	0	0	0	0

Bit7~Bit0 WPDB<7:0>: 弱下拉寄存器位
 1= 使能下拉
 0= 禁止下拉

注：如果引脚被配置为输出，将自动禁止弱下拉。

6.3.4 PORTB 拉电流控制

PORTB 拉电流控制寄存器 PBPI (117H)

117H	Bit7	Bit6	Bit5	Bit4	Bit3	Bit2	Bit1	Bit0
PBPI	PBPI<7:4>				PBPI<3:0>			
R/W	R/W	R/W	R/W	R/W	R/W	R/W	R/W	R/W
复位值	1	1	1	1	1	1	1	1

Bit7~Bit4 PBPI<7:4>: PORTB<7:4>拉电流设置

0000=	0mA	1000=	24mA
0001=	3mA	1001=	27mA
0010=	6mA	1010=	30mA
0011=	9mA	1011=	33mA
0100=	12mA	1100=	36mA
0101=	15mA	1101=	39mA
0110=	18mA	1110=	42mA
0111=	21mA	1111=	45mA

Bit3~Bit0 PBPI<3:0>: PORTB<3:0>拉电流设置

0000=	0mA	1000=	24mA
0001=	3mA	1001=	27mA
0010=	6mA	1010=	30mA
0011=	9mA	1011=	33mA
0100=	12mA	1100=	36mA
0101=	15mA	1101=	39mA
0110=	18mA	1110=	42mA
0111=	21mA	1111=	45mA

6.3.5 PORTB 拉电流使能控制

PORTB 拉电流使能控制寄存器 SEGENB (11BH)

11BH	Bit7	Bit6	Bit5	Bit4	Bit3	Bit2	Bit1	Bit0
SEGENB	SEGENB<7:0>							
R/W	R/W	R/W	R/W	R/W	R/W	R/W	R/W	R/W
复位值	0	0	0	0	0	0	0	0

Bit7~Bit0 SEGENB<7:0>: PORTB 拉电流使能控制

0= 对应 I/O 的拉电流不能设置大小, I/O 输出为最大拉电流

1= 使能对应的 I/O 拉电流可设置

6.3.6 PORTB 灌电流控制

PORTB 下拉电阻寄存器 COMENB (119H)

119H	Bit7	Bit6	Bit5	Bit4	Bit3	Bit2	Bit1	Bit0
COMENB	COMENB<7:0>							
R/W	R/W	R/W	R/W	R/W	R/W	R/W	R/W	R/W
复位值	0	0	0	0	0	0	0	0

Bit7~Bit0 COMENB<7:0>: PORTB 灌电流设置
 0= 82mA
 1= 164mA

6.3.7 PORTB 电平变化中断

所有的 PORTB 引脚都可以被单独配置为电平变化中断引脚。控制位 IOCB<7:0>允许或禁止每个引脚的该中断功能。上电复位时禁止引脚的电平变化中断功能。

对于已允许电平变化中断的引脚，则将该引脚上的值与上次读 PORTB 时锁存的旧值进行比较，若两个值不匹配，说明相应引脚电平发生了变化，INTCON 寄存器中的 RBIF 位将会置 1。

该中断可将器件从休眠态唤醒，用户可在中断服务程序中通过以下步骤清除中断：

- 1) 对 PORTB 进行读或写操作。这将结束引脚电平的不匹配状态。
- 2) 将标志位 RBIF 清零。

可以通过读或写 PORTB 结束不匹配状态。

注：如果在执行读取操作时（Q2 周期的开始）I/O 引脚的电平发生变化，则 RBIF 中断标志位不会被置 1。此外，由于对端口的读或写影响到该端口的所有位，所以在电平变化中断模式下使用多个引脚的时候必须特别小心。在处理一个引脚电平变化的时候可能不会注意到另一个引脚上的电平变化。

PORTB 电平变化中断寄存器 IOCB(96H)

96H	Bit7	Bit6	Bit5	Bit4	Bit3	Bit2	Bit1	Bit0
IOCB	IOCB7	IOCB6	IOCB5	IOCB4	IOCB3	IOCB2	IOCB1	IOCB0
R/W	R/W	R/W	R/W	R/W	R/W	R/W	R/W	R/W
复位值	0	0	0	0	0	0	0	0

Bit7~Bit0 IOCB<7:0> PORTB 的电平变化中断控制位
 1= 允许电平变化中断
 0= 禁止电平变化中断

6.4 PORTC

6.4.1 PORTC 数据及方向

PORTC 是一个 7Bit 宽的双向端口。对应的数据方向寄存器为 TRISC。将 TRISC 中的某个位置 1 (=1) 可以使对应的 PORTC 引脚作为输入引脚。将 TRISC 中的某个位清零 (=0) 将使对应的 PORTC 引脚作为输出引脚。

读 PORTC 寄存器读的是引脚的状态而写该寄存器将会写入端口锁存器。所有写操作都是读—修改—写操作。因此，写一个端口就意味着先读该端口的引脚电平，修改读到的值，然后再将改好的值写入端口数据锁存器。

PORTC 数据寄存器 PORTC(07H)

07H	Bit7	Bit6	Bit5	Bit4	Bit3	Bit2	Bit1	Bit0
PORTC	---	RC6	RC5	RC4	RC3	RC2	RC1	RC0
R/W	---	R/W	R/W	R/W	R/W	R/W	R/W	R/W
复位值	---	X	X	X	X	X	X	X

Bit7 未用
 Bit6~Bit0 PORTC<6:0>: PORTC I/O 引脚位
 1= 端口引脚电平>V_{IH}
 0= 端口引脚电平<V_{IL}

PORTC 方向寄存器 TRISC(87H)

87H	Bit7	Bit6	Bit5	Bit4	Bit3	Bit2	Bit1	Bit0
TRISC	---	TRISC6	TRISC5	TRISC4	TRISC3	TRISC2	TRISC1	TRISC0
R/W	---	R/W	R/W	R/W	R/W	R/W	R/W	R/W
复位值	---	1	1	1	1	1	1	1

Bit7 未用
 Bit6~Bit0 TRISC<6:0>: PORTC 三态控制位
 1= PORTC 引脚被配置为输入（三态）
 0= PORTC 引脚被配置为输出

例：PORTC 口处理程序

CLR	PORTC	;清数据寄存器
LDIA	B'00000010'	;设置 PORTC<0>为输出口, PORTC<1>为输入口
LD	TRISC,A	

6.4.2 PORTC 上拉电阻

每个 PORTC 引脚都有可单独配置的内部弱上拉。控制位 WPUC<6:0>使能或禁止每个弱上拉。当将端口引脚配置为输出时，其弱上拉会自动切断。

PORTC 上拉电阻寄存器 WPUC(18FH)

18FH	Bit7	Bit6	Bit5	Bit4	Bit3	Bit2	Bit1	Bit0
WPUC	---	WPUC6	WPUC5	WPUC4	WPUC3	WPUC2	WPUC1	WPUC0
R/W	---	R/W	R/W	R/W	R/W	R/W	R/W	R/W
复位值	---	0	0	0	0	0	0	0

Bit7 未用
 Bit6~Bit0 WPUC<6:0>: 弱上拉寄存器位
 1= 使能上拉
 0= 禁止上拉

注：如果引脚被配置为输出，将自动禁止弱上拉。

6.4.3 PORTC 下拉电阻

每个 PORTC 引脚都有可单独配置的内部弱下拉。控制位 WPDC<6:0>使能或禁止每个弱下拉。当将端口引脚配置为输出时，其弱下拉会自动切断。

PORTC 下拉电阻寄存器 WPDC(108H)

108H	Bit7	Bit6	Bit5	Bit4	Bit3	Bit2	Bit1	Bit0
WPDC	----	WPDC6	WPDC5	WPDC4	WPDC3	WPDC2	WPDC1	WPDC0
R/W	----	R/W	R/W	R/W	R/W	R/W	R/W	R/W
复位值	----	0	0	0	0	0	0	0

Bit7 未用
 Bit6~Bit0 WPDC<6:0>: 弱下拉寄存器位
 1= 使能下拉
 0= 禁止下拉

注：如果引脚被配置为输出，将自动禁止弱下拉。

6.5 PORTD

6.5.1 PORTD 数据及方向

PORTD 是一个 2Bit 宽的双向端口。对应的数据方向寄存器为 TRISD。将 TRISD 中的某个位置 1 (=1) 可以使对应的 PORTD 引脚作为输入引脚。将 TRISD 中的某个位清零 (=0) 将使对应的 PORTD 引脚作为输出引脚。

读 PORTD 寄存器读的是引脚的状态而写该寄存器将会写入端口锁存器。所有写操作都是读—修改—写操作。因此，写一个端口就意味着先读该端口的引脚电平，修改读到的值，然后再将改好的值写入端口数据锁存器。

PORTD 数据寄存器 PORTD(08H)

08H	Bit7	Bit6	Bit5	Bit4	Bit3	Bit2	Bit1	Bit0
PORTD	---	---	---	---	---	---	RD1	RD0
R/W	---	---	---	---	---	---	R/W	R/W
复位值	---	---	---	---	---	---	X	X

Bit7~Bit2 未用
 Bit1~Bit0 PORTD<6:0>: PORTD I/O 引脚位
 1= 端口引脚电平>V_{IH}
 0= 端口引脚电平<V_{IL}

PORTD 方向寄存器 TRISD(88H)

88H	Bit7	Bit6	Bit5	Bit4	Bit3	Bit2	Bit1	Bit0
TRISD	---	---	---	---	---	---	TRISD1	TRISD0
R/W	---	---	---	---	---	---	R/W	R/W
复位值	---	---	---	---	---	---	1	1

Bit7~Bit2 未用
 Bit1~Bit0 TRISD<1:0>: PORTD 三态控制位
 1= PORTD 引脚被配置为输入（三态）
 0= PORTD 引脚被配置为输出

6.5.2 PORTD 模拟选择控制

ANSEL1 寄存器用于将 I/O 引脚的输入模式配置为模拟模式。将 ANSEL1 中适当的位置 1 将导致对相应引脚的所有数字读操作返回 0，并使引脚的模拟功能正常工作。ANSEL1 位的状态对数字输出功能没有影响。TRIS 清零且 ANSEL1 置 1 的引脚仍作为数字输出，但输入模式将成为模拟模式。这会导致在受影响的端口上执行读—修改—写操作时产生不可预计的结果。

PORTD 模拟选择寄存器 ANSEL(114H)

114H	Bit7	Bit6	Bit5	Bit4	Bit3	Bit2	Bit1	Bit0
ANSEL1	---	---	---	---	---	---	AIN2	AIP2
R/W	---	---	---	---	---	---	R/W	R/W
复位值	---	---	---	---	---	---	0	0

- Bit7~Bit2 未用
- Bit1 AIN2: 模拟选择位,选择引脚 AIN2 的模拟或数字功能
 1= 模拟输入。引脚被分配为模拟输入
 0= 数字 I/O。引脚被分配给端口或特殊功能
- Bit0 AIP2: 模拟选择位,选择引脚 AIP2 的模拟或数字功能
 1= 模拟输入。引脚被分配为模拟输入
 0= 数字 I/O。引脚被分配给端口或特殊功能

6.5.3 PORTD 上拉电阻

每个 PORTD 引脚都有可单独配置的内部弱上拉。控制位 WPUD<1:0>使能或禁止每个弱上拉。当将端口引脚配置为输出时，其弱上拉会自动切断。

PORTD 上拉电阻寄存器 WPUD(09H)

09H	Bit7	Bit6	Bit5	Bit4	Bit3	Bit2	Bit1	Bit0
WPUD	---	---	---	---	---	---	WPUD1	WPUD0
R/W	---	---	---	---	---	---	R/W	R/W
复位值	---	---	---	---	---	---	0	0

- Bit7~Bit2 未用
- Bit1~Bit0 WPUD<1:0>: 弱上拉寄存器位
 1= 使能上拉
 0= 禁止上拉

注：如果引脚被配置为输出，将自动禁止弱上拉。

6.5.4 PORTD 下拉电阻

每个 PORTD 引脚都有可单独配置的内部弱下拉。控制位 WPDD<1:0>使能或禁止每个弱下拉。当将端口引脚配置为输出时，其弱下拉会自动切断。

PORTD 下拉电阻寄存器 WPDD(109H)

109H	Bit7	Bit6	Bit5	Bit4	Bit3	Bit2	Bit1	Bit0
WPDD	----	----	----	----	----	----	WPDD1	WPDD0
R/W	----	----	----	----	----	----	R/W	R/W
复位值	----	----	----	----	----	----	0	0

Bit7~Bit2

未用

Bit1~Bit0

WPDD<1:0>: 弱下拉寄存器位

1= 使能下拉

0= 禁止下拉

注：如果引脚被配置为输出，将自动禁止弱下拉。

6.6 I/O 使用

6.6.1 写 I/O 口

芯片的 I/O 口寄存器，和一般通用寄存器一样，可以通过数据传输指令，位操作指令等进行写操作。

例：写 I/O 口程序

LD	PORTA,A	;ACC 值赋给 PORTA 口
CLRB	PORTB,1	;PORTB.1 口置零
CLR	PORTC	;PORTC 口清零
SET	PORTA	;PORTA 所有输出口置 1
SETB	PORTB,1	;PORTB.1 口置 1

6.6.2 读 I/O 口

例：读 I/O 口程序

LD	A,PORTA	;PORTA 的值赋给 ACC
SNZB	PORTA,1	;判断 PORTA,1 口是否为 1，为 1 跳过下一条语句
SZB	PORTA,1	;判断 PORTA,1 口是否为 0，为 0 跳过下一条语句

注：当用户读一个 I/O 口状态时，若此 I/O 口为输入口，则用户读回的数据将是此口线外部电平的状态，若此 I/O 口为输出口那么读出的值将会是此口线内部输出寄存器的数据。

6.7 I/O 口使用注意事项

在操作 I/O 口时，应注意以下几个方面：

1. 当 I/O 从输出转换为输入时，要等待几个指令周期的时间，以便 I/O 口状态稳定。
2. 若使用内部上拉电阻，那么当 I/O 从输出转换为输入时，内部电平的稳定时间，与接在 I/O 口上的电容有关，用户应根据实际情况，设置等待时间，以防止 I/O 口误扫描电平。
3. 当 I/O 口为输入口时，其输入电平应在“VDD+0.3V”与“GND-0.3V”之间。若输入口电压不在此范围内可采用如下图所示方法。

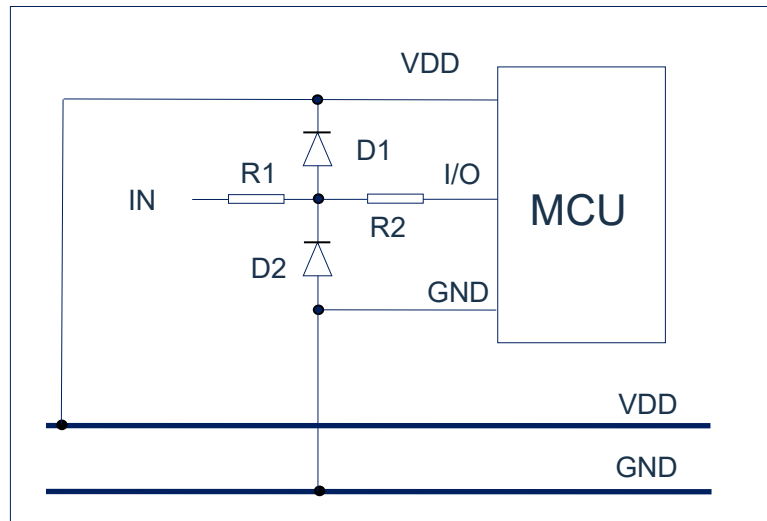


图 6-3：输入电压不在规定范围内采用电路

4. 若在 I/O 口所在线串入较长的连接线，请在靠近芯片 I/O 的地方加上限流电阻以增强 MCU 抗 EMC 能力。

7 中断

7.1 中断概述

芯片具有以下多种中断源：

- ◆ TIMER0 溢出中断
- ◆ TIMER2 匹配中断
- ◆ SAR ADC 中断
- ◆ USART 接收/发送中断
- ◆ LVD 中断
- ◆ PWM0 中断
- ◆ INT 中断
- ◆ PORTA 电平变化中断
- ◆ PORTB 电平变化中断
- ◆ 程序 EEPROM 写操作中断
- ◆ AFE 中断

中断控制寄存器（INTCON）和外设中断请求寄存器（PIR1、PIR2）在各自的标志位中记录各种中断请求。INTCON 寄存器还包括各个中断允许位和全局中断允许位。

全局中断允许位 GIE（INTCON<7>）在置 1 时允许所有未屏蔽的中断，而在清零时，禁止所有中断。可以通过 INTCON、PIE1、PIE2 寄存器中相应的允许位来禁止各个中断。复位时 GIE 被清零。

执行“从中断返回”指令 RETI 将退出中断服务程序并将 GIE 位置 1，从而重新允许未屏蔽的中断。

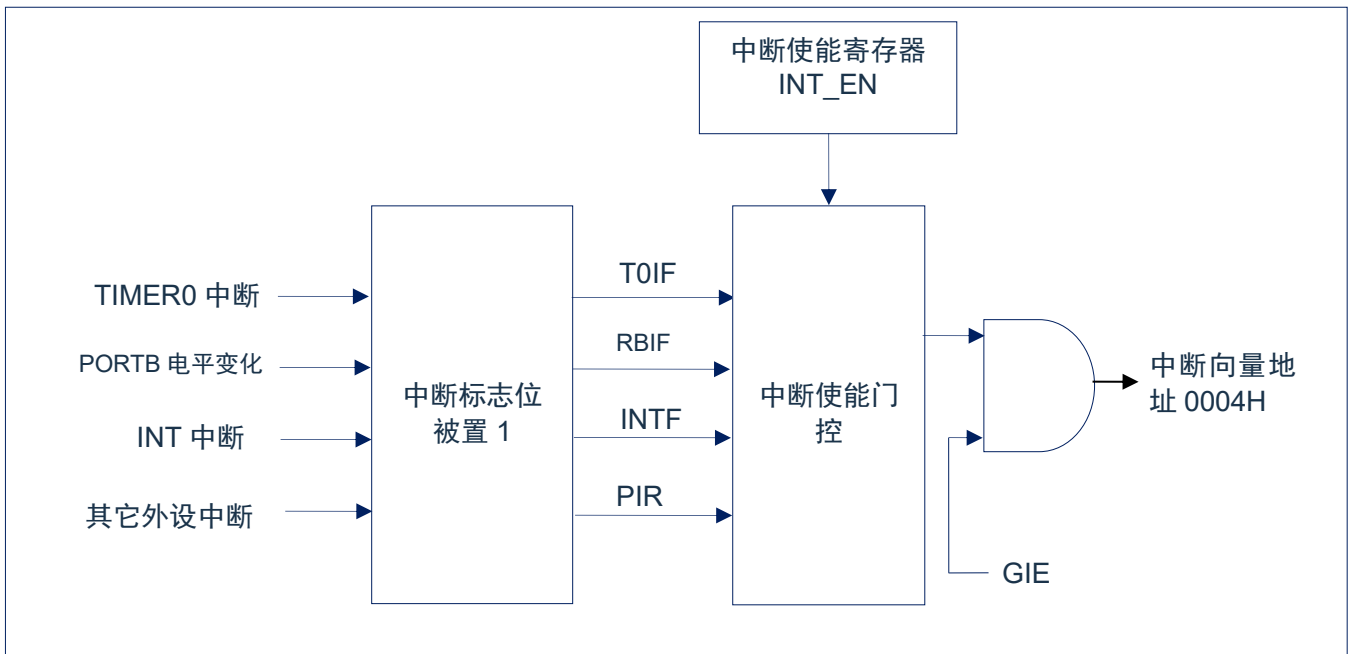


图 7-1：中断原理示意图

7.2 中断控制寄存器

7.2.1 中断控制寄存器

中断控制寄存器 INTCON 是可读写的寄存器，包含 TMR0 寄存器溢出、PORTB 端口电平变化中断等的允许和标志位。

当有中断条件产生时，无论对应的中断允许位或（INTCON 寄存器中的）全局允许位 GIE 的状态如何，中断标志位都将置 1。用户软件应在允许一个中断之前，确保先将相应的中断标志位清零。

中断控制寄存器 INTCON (0BH)

0BH	Bit7	Bit6	Bit5	Bit4	Bit3	Bit2	Bit1	Bit0
INTCON	GIE	PEIE	TOIE	INTE	RBIE	T0IF	INTF	RBIF
R/W	R/W	R/W	R/W	R/W	R/W	R/W	R/W	R/W
复位值	0	0	0	0	0	0	0	0

Bit7	GIE: 全局中断允许位 1= 允许所有未被屏蔽的中断 0= 禁止所有中断
Bit6	PEIE: 外设中断允许位 1= 允许所有未被屏蔽的外设中断 0= 禁止所有外设中断
Bit5	TOIE: TIMER0溢出中断允许位 1= 允许TIMER0中断 0= 禁止TIMER0中断
Bit4	INTE: INT外部中断允许位 1= 允许INT外部中断 0= 禁止INT外部中断
Bit3	RBIE: PORTB电平变化中断允许位 (1) 1= 允许PORTB电平变化中断 0= 禁止PORTB电平变化中断
Bit2	T0IF: TIMER0溢出中断标志位 (2) 1= TMR0寄存器已经溢出 (必须由软件清零) 0= TMR0寄存器未发生溢出
Bit1	INTF: INT外部中断标志位 1= 发生INT外部中断 (必须由软件清零) 0= 未发生INT外部中断
Bit0	RBIF: PORTB电平变化中断标志位 1= PORTB端口中至少有一个引脚的电平状态发生了改变 (必须由软件清零) 0= 没有一个PORTB通用I/O引脚的状态发生了改变

注:

- IOCB 寄存器也必须使能，相应的口线需设置为输入态。
- T0IF 位在 TMR0 计满归 0 时置 1。复位不会使 TMR0 发生改变，应在将 T0IF 位清零前对其进行初始化。

7.2.2 外设中断允许寄存器

外设中断允许寄存器为 PIE，在允许任何外设中断前，必须先将 INTCON 寄存器的 PEIE 位置 1。

外设中断允许寄存器 PIE1(8CH)

8CH	Bit7	Bit6	Bit5	Bit4	Bit3	Bit2	Bit1	Bit0
PIE1	----	PWM0IE	RC0IE	TX0IE	EEIE	ADIE	TMR2IE	----
R/W	----	R/W	R/W	R/W	R/W	R/W	R/W	----
复位值	----	0	0	0	0	0	0	----

Bit7	未用
Bit6	PWM0IE: PWM0中断允许位 1= 允许PWM中断 0= 禁止PWM中断
Bit5	RC0IE: USART接收中断允许位 1= 允许USART接收中断 0= 禁止USART接收中断
Bit4	TX0IE: USART发送中断允许位 1= 允许USART发送中断 0= 禁止USART发送中断
Bit3	EEIE: 数据EEPROM写操作中断允许位 1= 允许数据EEPROM写操作中断 0= 禁止数据EEPROM写操作中断
Bit2	ADIE: A/D转换器 (SAR ADC) 中断允许位 1= 允许SAR ADC中断 0= 禁止SAR ADC中断
Bit1	TMR2IE: TIMER2与PR2匹配中断允许位 1= 允许TMR2与PR2匹配中断 0= 禁止TMR2与PR2匹配中断
Bit0	未用。

外设中断允许寄存器 PIE2(8DH)

8DH	Bit7	Bit6	Bit5	Bit4	Bit3	Bit2	Bit1	Bit0
PIE2	---	---	RACIE	---	---	AFEIE	---	LVDIE
R/W	---	---	R/W	---	---	R/W	---	R/W
复位值	---	---	0	---	---	0	---	0

Bit7~Bit6	未用
Bit5	RACIE: PORTA电平变化中断允许位 1= 允许PORTA电平变化中断 0= 禁止PORTA电平变化中断
Bit4~Bit3	未用
Bit2	AFEIE: AFE中断允许位 1= 允许AFE中断 0= 禁止AFE中断
Bit1	未用
Bit0	LVDIE: LVD中断允许位 1= 允许LVD中断 0= 禁止LVD中断

7.2.3 外设中断请求寄存器

外设中断请求寄存器为 PIR1。当有中断条件产生时，无论对应的中断允许位或全局允许位 GIE 的状态如何，中断标志位都将置 1。用户软件应在允许一个中断之前，确保先将相应的中断标志位清零。

外设中断请求寄存器 PIR1(0CH)

0CH	Bit7	Bit6	Bit5	Bit4	Bit3	Bit2	Bit1	Bit0
PIR1	----	PWM0IF	RC0IF	TX0IF	EEIF	ADIF	TMR2IF	----
R/W	----	R/W	R	R	R/W	R/W	R/W	----
复位值	----	0	0	0	0	0	0	----

Bit7	未用
Bit6	PWM0IF: PWM0中断标志位 1= 发生了PWM0中断(必须由软件清零) 0= 未发生PWM0中断
Bit5	RC0IF: USART接收中断标志位 1= USART接收缓冲器非空 (通过读RCREG0清零) 0= USART接收缓冲器空
Bit4	TX0IF: USART发送中断标志位 1= USART发送缓冲器空 (通过写TXREG0清零) 0= USART发送缓冲器非空
Bit3	EEIF: EE写操作中中断标志位 1= 写操作完成 (必须由软件清零) 0= 写操作未完成或尚未启动
Bit2	ADIF: A/D转换器中断标志位 1= A/D转换完成 (必须由软件清零) 0= A/D转换未完成或尚未启动
Bit1	TMR2IF: TIMER2与PR2匹配中断标志位 1= 发生了TIMER2与PR2匹配 (必须由软件清零) 0= TIMER2与PR2不匹配
Bit0	未用

外设中断请求寄存器 PIR2(0DH)

0DH	Bit7	Bit6	Bit5	Bit4	Bit3	Bit2	Bit1	Bit0
PIR2	---	---	RACIF	---	---	AFEIF	---	LVDIF
R/W	---	---	R/W	---	---	R/W	---	R/W
复位值	---	---	0	---	---	0	---	0

Bit7~Bit6	未用
Bit5	RACIF: PORTA电平变化中断标志位 1= PORTA端口中至少有一个引脚的电平状态发生了改变 (必须由软件清零) 0= 没有一个PORTA通用I/O引脚的状态发生了改变
Bit4~Bit3	未用
Bit2	AFEIF: AFE中断标志位 1= Sigma-Delta ADC 转换完成 (必须由软件清零) 0= Sigma-Delta ADC 转换未完成或尚未启动
Bit1	未用
Bit0	LVDIF: LVD中断标志位 1= 电源电压低于LVD设定的电压点 (必须由软件清零) 0= 电源电压高于LVD设定的电压点

7.3 中断现场的保护方法

有中断请求发生并被响应后，程序转至 0004H 执行中断子程序。响应中断之前，必须保存 ACC、STATUS 的内容。芯片没有提供专用的入栈保存和出栈恢复指令，用户需自己保护 ACC 和 STATUS 的内容，以避免中断结束后可能的程序运行错误。

例：对 ACC 与 STATUS 进行入栈保护

	ORG	0000H	
	JP	START	;用户程序起始地址
	ORG	0004H	
	JP	INT_SERVICE	;中断服务程序
	ORG	0008H	
START:			
	...		
	...		
INT_SERVICE:			
PUSH:			;中断服务程序入口，保存 ACC 及 STATUS
	LD	ACC_BAK,A	;保存 ACC 的值, (ACC_BAK 需自定义)
	SWAPA	STATUS	
	LD	STATUS_BAK,A	;保存 STATUS 的值, (STATUS_BAK 需自定义)
	...		
	...		
POP:			;中断服务程序出口，还原 ACC 及 STATUS
	SWAPA	STATUS_BAK	
	LD	STATUS,A	;还原 STATUS 的值
	SWAPR	ACC_BAK	;还原 ACC 的值
	SWAPA	ACC_BAK	
	RETI		

7.4 中断的优先级，及多中断嵌套

芯片的各个中断的优先级是平等的，当一个中断正在进行的时候，不会响应另外一个中断，只有执行“RETI”指令后，才能响应下一个中断。

多个中断同时发生时，MCU 没有预置的中断优先级。首先，必须预先设定好各中断的优先权；其次，利用中断使能位和中断控制位，控制系统是否响应该中断。在程序中，必须对中断控制位和中断请求标志进行检测。

8 定时计数器 TIMER0

8.1 定时计数器 TIMER0 概述

TIMER0 由如下功能组成：

- ◆ 8 位定时器/计数器寄存器 (TMR0)；
- ◆ 8 位预分频器 (与看门狗定时器共用)；
- ◆ 可编程内部或外部时钟源；
- ◆ 可编程外部时钟边沿选择；
- ◆ 溢出中断。

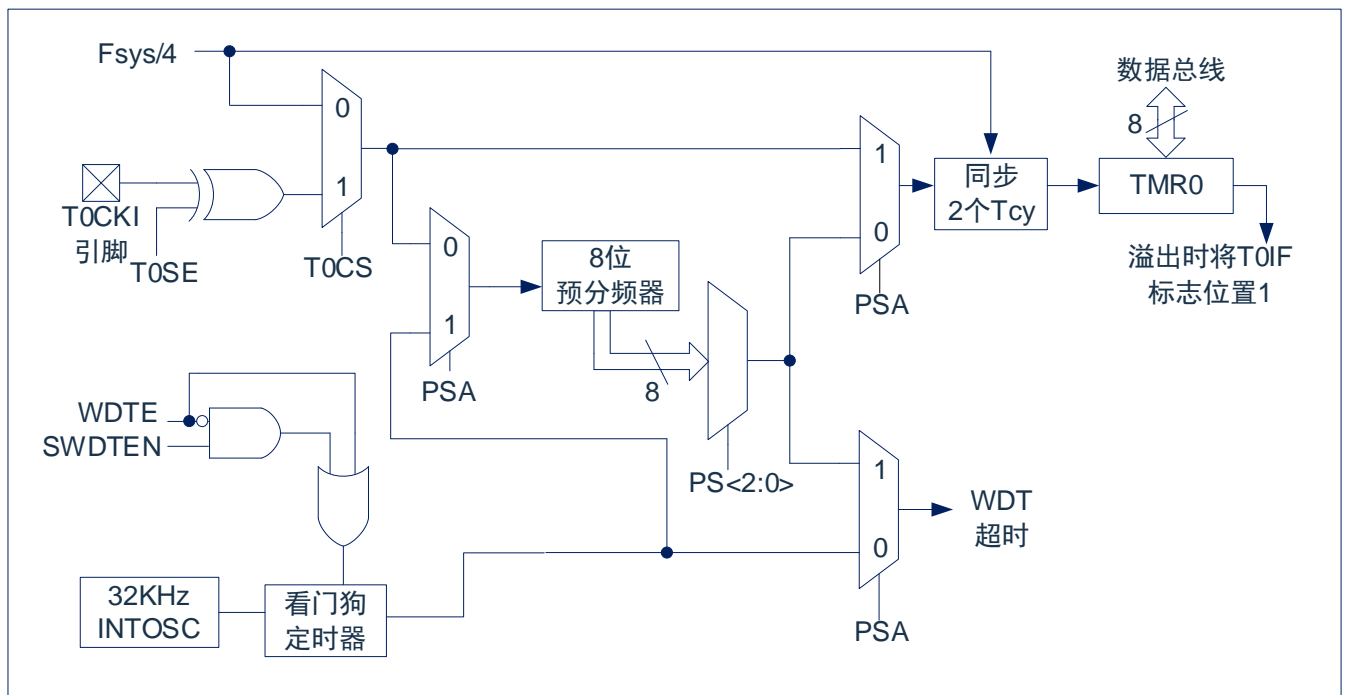


图 8-1: TIMER0/WDT 模块结构图

注：

1. T0SE、T0CS、PSA、PS<2:0>为OPTION_REG寄存器中的位。
2. SWDTEN为WDTCON寄存器中的位。
3. WDTE位CONFIG中。

8.2 TIMER0 的工作原理

TIMER0 模块既可用作 8 位定时器也可用作 8 位计数器。

8.2.1 8 位定时器模式

用作定时器时，TIMER0 模块将在每个指令周期递增（不带预分频器）。通过将 OPTION_REG 寄存器的 T0CS 位清 0 可选择定时器模式。如果对 TMR0 寄存器执行写操作，则在接下来的两个指令周期将禁止递增。可调整写入 TMR0 寄存器的值，使得在写入 TMR0 时计入两个指令周期的延时。

8.2.2 8 位计数器模式

用作计数器时，TIMER0 模块将在 T0CKI 引脚的每个上升沿或下降沿递增。递增的边沿取决于 OPTION_REG 寄存器的 T0SE 位。通过将 OPTION_REG 寄存器的 T0CS 位置 1 可选择计数器模式。

8.2.3 软件可编程预分频器

TIMER0 和看门狗定时器（WDT）共用一个软件可编程预分频器，但不能同时使用。预分频器的分配由 OPTION_REG 寄存器的 PSA 位控制。要将预分频器分配给 TIMER0，PSA 位必须清 0。

TIMER0 模块具有 8 种预分频比选择，范围为 1:2 至 1:256。可通过 OPTION_REG 寄存器的 PS<2:0>位选择预分频比。要使 TIMER0 模块具有 1:1 的预分频比，必须将预分频器分配给 WDT 模块。

预分频器不可读写。当预分频器分配给 TIMER0 模块时，所有写入 TMR0 寄存器的指令都将使预分频器清零。当预分频器分配给 WDT 时，CLRWDT 指令将同时清零预分频器和 WDT。

8.2.4 在 TIMER0 和 WDT 模块间切换预分频器

将预分频器分配给 TIMER0 或 WDT 后，在切换预分频比时可能会产生无意的器件复位。要将预分频器从分配给 TIMER0 改为分配给 WDT 模块时，必须执行如下所示的指令序列。

更改预分频器（TMR0-WDT）

CLRB	INTCON,GIE	;关中断总使能位,避免在执行以下特定时序时 进入中断程序
LDIA	B'00000111'	
ORR	OPTION_REG,A	;预分频器设置为最大值
CLR	TMR0	;TMR0 清零
SETB	OPTION_REG,PSA	;设置预分频器分配给 WDT
CLRWDT		;WDT 清零
LDIA	B'xxxx1xxx'	;设置新的预分频器
LD	OPTION_REG,A	
CLRWDT		;WDT 清零
SETB	INTCON,GIE	;若程序需要用到中断,此处重新打开总使能位

要将预分频器从分配给 WDT 改为分配给 TIMER0 模块，必须执行以下指令序列。

更改预分频器（WDT-TMR0）

CLRWDT		;WDT 清零
LDIA	B'00xx0xxx'	;设置新的预分频器
LD	OPTION_REG,A	

8.2.5 TIMER0 中断

当 TMR0 寄存器从 FFh 溢出至 00h 时，产生 TIMER0 中断。每次 TMR0 寄存器溢出时，不论是否允许 TIMER0 中断，INTCON 寄存器的 TOIF 中断标志位都会置 1。TOIF 位必须在软件中清零。TIMER0 中断允许位是 INTCON 寄存器的 TOIE 位。

注：由于在休眠状态下定时器是关闭的，所以 TIMER0 中断无法唤醒处理器。

8.3 与 TIMER0 相关寄存器

有两个寄存器与 TMR0 相关，8 位定时器/计数器（TMR0），8 位可编程控制寄存器（OPTION_REG）。

TMR0 为一个 8 位可读写的定时/计数器，OPTION_REG 为一个 8 位只写寄存器，用户可改变 OPTION_REG 的值，来改变 TMR0 的工作模式等。请参看 2.6 关于预分频寄存器（OPTION_REG）的应用。

8 位定时器/计数器 TMR0(01H)

01H	Bit7	Bit6	Bit5	Bit4	Bit3	Bit2	Bit1	Bit0
TMR0								
R/W	R/W	R/W	R/W	R/W	R/W	R/W	R/W	R/W
复位值	X	X	X	X	X	X	X	X

OPTION_REG 寄存器(81H)

81H	Bit7	Bit6	Bit5	Bit4	Bit3	Bit2	Bit1	Bit0
OPTION_REG	---	INTEDG	T0CS	T0SE	PSA	PS2	PS1	PS0
R/W	---	R/W	R/W	R/W	R/W	R/W	R/W	R/W
复位值	---	1	1	1	1	0	1	1

Bit7	未用							
Bit6	INTEDG: 中断边沿选择位							
	1= INT 引脚的上升沿触发中断							
	0= INT 引脚的下降沿触发中断							
Bit5	T0CS: TIMER0 时钟源选择位							
	1= T0CKI 引脚上的跳变沿							
	0= 内部指令周期时钟 ($F_{sys}/4$)							
Bit4	T0SE: TIMER0 时钟源边沿选择位							
	1= 在 T0CKI 引脚信号从高电平跳变到低电平时递增							
	0= 在 T0CKI 引脚信号从低电平跳变到高电平时递增							
Bit3	PSA: 预分频器分配位							
	1= 预分频器分配给 WDT							
	0= 预分频器分配给 TIMER0 模块							
Bit2~Bit0	PS2~PS0: 预分配参数配置位							
		PS2	PS1	PS0	TMR0 分频比	WDT 分频比		
		0	0	0	1:2	1:1		
		0	0	1	1:4	1:2		
		0	1	0	1:8	1:4		
		0	1	1	1:16	1:8		
		1	0	0	1:32	1:16		
		1	0	1	1:64	1:32		
		1	1	0	1:128	1:64		
		1	1	1	1:256	1:128		

9 定时计数器 TIMER2

9.1 TIMER2 概述

TIMER2 模块是一个 8 位定时器/计数器，具有以下特性：

- ◆ 8 位定时器寄存器 (TMR2)；
- ◆ 8 位周期寄存器 (PR2)；
- ◆ TMR2 与 PR2 匹配时中断；
- ◆ 软件可编程预分频比 (1:1, 1:4 和 1:16)；
- ◆ 软件可编程后分频比 (1:1 至 1:16)；
- ◆ 可选择外部 32.768kHz 振荡作为计数器时钟源；

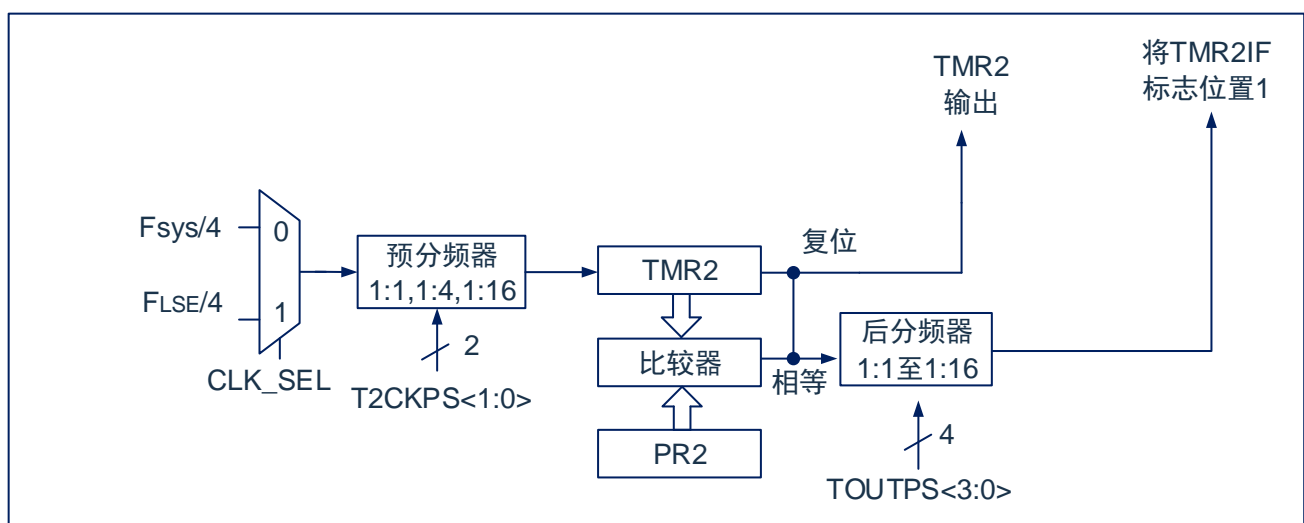


图 9-1: TIMER2 框图

9.2 TIMER2 的工作原理

TIMER2 模块的输入时钟是系统指令时钟 (F_{CPU}) 或外部 32.768kHz 振荡 (F_{LSE})。时钟被输入到 TIMER2 预分频器, 有如下几种分频比可供选择: 1:1、1:4 或 1:16。预分频器的输出随后用于使 TMR2 寄存器递增。

持续将 TMR2 和 PR2 的值做比较以确定它们何时匹配。TMR2 将从 00h 开始递增直至与 PR2 中的值匹配。匹配发生时, 会发生以下两个事件:

- TMR2 在下一递增周期被复位为 00h;
- TIMER2 后分频器递增。

TIMER2 与 PR2 比较器的匹配输出随后输入给 TIMER2 的后分频器。后分频器具有 1:1 至 1:16 的预分频比可供选择。TIMER2 后分频器的输出用于使 PIR1 寄存器的 TMR2IF 中断标志位置 1。

TMR2 和 PR2 寄存器均可读写。任何复位时, TMR2 寄存器均被设置为 00h 且 PR2 寄存器被设置为 FFh。通过将 T2CON 寄存器的 TMR2ON 位置 1 使能 TIMER2; 通过将 TMR2ON 位清零禁止 TIMER2。

TIMER2 预分频器由 T2CON 寄存器的 T2CKPS 位控制; TIMER2 后分频器由 T2CON 寄存器的 TOUTPS 位控制。

预分频器和后分频器计数器在以下情况下被清零:

- TMR2ON=0 时;
- 发生任何器件复位 (上电复位、看门狗定时器复位或欠压复位)。

注: 写 T2CON 不会将 TMR2 清零, 在 TMR2ON=0 时, TMR2 寄存器不能进行写操作。

9.3 TIMER2 相关的寄存器

有 3 个寄存器与 TIMER2 相关，分别是数据存储器 TMR2,周期寄存器 PR2 和控制寄存器 T2CON。

TIMER2 数据寄存器 TMR2(11H)

11H	Bit7	Bit6	Bit5	Bit4	Bit3	Bit2	Bit1	Bit0
TMR2								
R/W	R/W	R/W	R/W	R/W	R/W	R/W	R/W	R/W
复位值	0	0	0	0	0	0	0	0

TIMER2 周期寄存器 PR2(92H)

92H	Bit7	Bit6	Bit5	Bit4	Bit3	Bit2	Bit1	Bit0
PR2								
R/W	R/W	R/W	R/W	R/W	R/W	R/W	R/W	R/W
复位值	1	1	1	1	1	1	1	1

TIMER2 控制寄存器 T2CON(12H)

12H	Bit7	Bit6	Bit5	Bit4	Bit3	Bit2	Bit1	Bit0
T2CON	CLK_SEL	TOUTPS3	TOUTPS2	TOUTPS1	TOUTPS0	TMR2ON	T2CKPS1	T2CKPS0
R/W	R/W	R/W	R/W	R/W	R/W	R/W	R/W	R/W
复位值	0	0	0	0	0	0	0	0

- Bit7 CLK_SEL: 时钟源选择
 1= 选择外部 $F_{LSE}/4$ 作为 TMR2 时钟源（休眠态可继续计数）
 0= 选择内部 F_{CPU} 作为 TMR2 时钟源
- Bit6~Bit3 TOUTPS<3:0>: TIMER2 输出后分频比选择位
 0000= 1:1 后分频比
 0001= 1:2 后分频比
 0010= 1:3后分频比
 0011= 1:4 后分频比
 0100= 1:5 后分频比
 0101= 1:6 后分频比
 0110= 1:7 后分频比
 0111= 1:8 后分频比
 1000= 1:9 后分频比
 1001= 1:10 后分频比
 1010= 1:11 后分频比
 1011= 1:12 后分频比
 1100= 1:13 后分频比
 1101= 1:14 后分频比
 1110= 1:15 后分频比
 1111= 1:16 后分频比
- Bit2 TMR2ON: TIMER2 使能位
 1= 使能 TIMER2
 0= 禁止 TIMER2
- Bit1~Bit0 T2CKPS<1:0>: TIMER2 时钟预分频比选择位
 00= 预分频值为 1
 01= 预分频值为 4
 1x= 预分频值为 16

10 模数转换 (SAR ADC)

10.1 ADC 概述

模数转换器 (ADC) 可以将模拟输入信号转换为表示该信号的一个 12 位二进制数。器件使用的模拟输入通道共用一个采样保持电路。采样保持电路的输出与模数转换器的输入相连。模数转换器采用逐次逼近法产生一个 12 位二进制结果, 并将该结果保存在 ADC 结果寄存器 (ADRESH 和 ADRESL) 中。ADC 在转换完成之后可以产生一个中断。ADC 模块的参考电压可选 VDD 或者 LDO, LDO 电压可选 2.4V/2.6V/3.0V/3.3V。

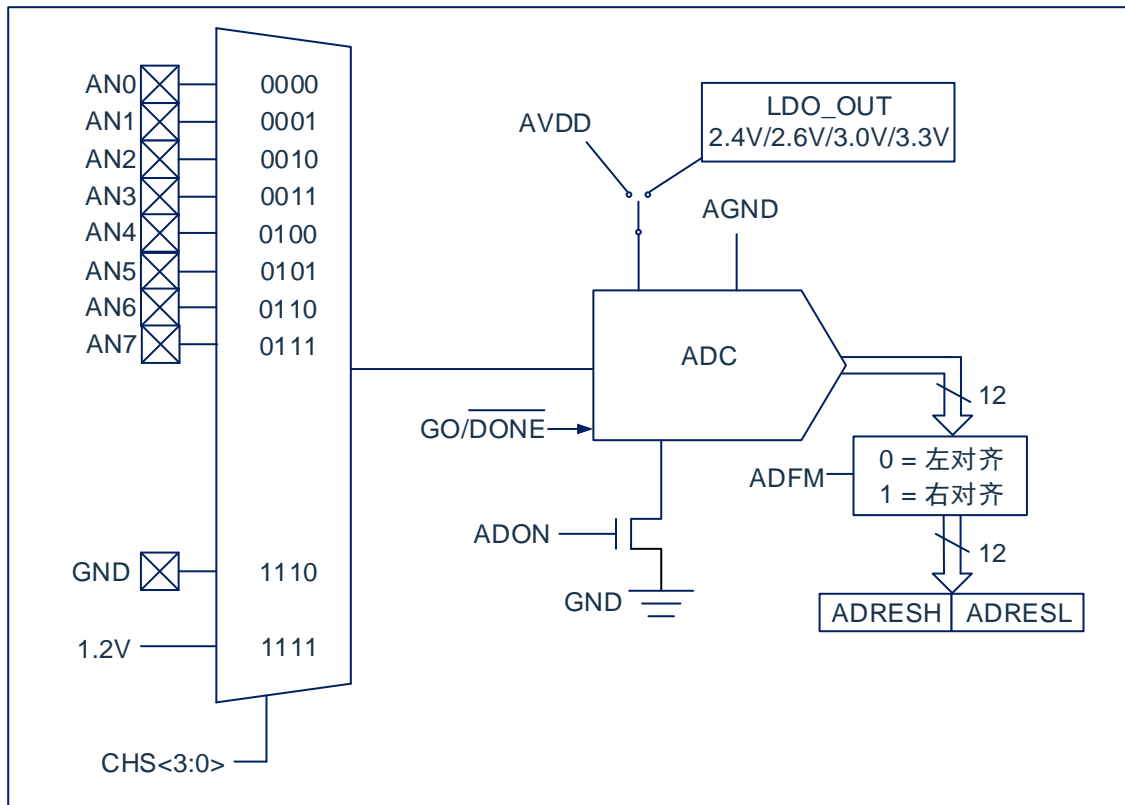


图 10-1: ADC 框图

10.2 ADC 配置

配置和使用 ADC 时，必须考虑如下因素：

- ◆ 端口配置；
- ◆ 通道选择；
- ◆ ADC 参考电压；
- ◆ ADC 转换时钟源；
- ◆ 中断控制；
- ◆ 结果的存储格式。

10.2.1 端口配置

ADC 既可以转换模拟信号，又可以转换数字信号。当转换模拟信号时，应该通过将相应的 TRIS 位置 1，将 I/O 引脚配置为模拟输入引脚。更多信息请参见相应的端口章节。

注：对定义为数字输入的引脚施加模拟电压可能导致输入缓冲器出现过电流。

10.2.2 通道选择

由 ADCON0 寄存器的 CHS 位决定将哪个通道连接到采样保持电路。

如果更改了通道，在下一次转换开始前需要一定的延迟。更多信息请参见“ADC 工作原理”章节。

10.2.3 ADC 内部基准电压

芯片内置 1.2V 基准电压，需要检测该基准电压时，需把设置 CHS<3:0>位为 1111。

10.2.4 ADC 参考电压

ADC 的参考电压可选择内部 LDO 输出或芯片的 VDD 和 GND 提供。内部参考电压可选 2.4V/2.6V/3.0V/3.3V，ADC 参考电压选择由 AFECON1 寄存器控制。

当选择内部参考电压时，需要选择较慢的转换时钟，参考转换时钟章节。

10.2.5 AD 转换时钟

可以通过软件设置 ADCON0 和 ADCON1 寄存器的 ADCS 位来选择转换的时钟源。有以下 7 种可能的时钟频率可供选择：

- ◆ $F_{HSI}/2$
- ◆ $F_{HSI}/4$
- ◆ $F_{HSI}/8$
- ◆ $F_{HSI}/16$
- ◆ $F_{HSI}/32$
- ◆ $F_{HSI}/64$
- ◆ $F_{HSI}/128$

完成一位转换的时间定义为 TAD。一个完整的 12 位转换需要 16 个 TAD 周期。

必须符合相应的 TAD 规范，才能获得正确的转换结果，下表为正确选择 ADC 时钟的示例。

ADC 时钟周期 (TAD) 与器件工作频率的关系 (VDD=3.3V)

ADC 时钟选择		一次 AD 转换时间	
ADC 时钟源	ADCS<2:0>	$F_{HSI} = 16\text{MHz}$	$F_{HSI} = 8\text{MHz}$
$F_{HSI}/2$	001	2 μs	4 μs
$F_{HSI}/4$	010	4 μs	8 μs
$F_{HSI}/8$	011	8 μs	16 μs
$F_{HSI}/16$	100	16 μs	32 μs
$F_{HSI}/32$	101	32 μs	64 μs
$F_{HSI}/64$	110	64 μs	128 μs
$F_{HSI}/128$	111	128 μs	256 μs

注：建议不要使用阴影单元内的值。

不同参考电压和不同 VDD 时，需要参考以下表格设置合理的分频。

参考电压 (V)	工作电压 (V)	最快分频设置		转换速率 (ksps)
		$F_{HSI} = 16\text{MHz}$	$F_{HSI} = 8\text{MHz}$	
VDD	2.5~4.5	$F_{HSI}/4$	$F_{HSI}/2$	250
VDD	2.4~2.5	$F_{HSI}/8$	$F_{HSI}/4$	125
2.4	2.6~4.5	$F_{HSI}/8$	$F_{HSI}/4$	125
2.6	2.8~4.5	$F_{HSI}/4$	$F_{HSI}/2$	250
3.0	3.2~4.5	$F_{HSI}/4$	$F_{HSI}/2$	250
3.3	3.5~4.5	$F_{HSI}/4$	$F_{HSI}/2$	250

10.2.6 ADC 中断

ADC 模块允许在完成模数转换后产生一个中断。ADC 中断标志位是 PIR1 寄存器中的 ADIF 位。ADC 中断允许位是 PIE1 寄存器中的 ADIE 位。ADIF 位必须用软件清零。每次转换结束后 ADIF 位都会被置 1，与是否允许 ADC 中断无关。

10.2.7 结果格式化

12 位 A/D 转换的结果可采用两种格式：左对齐或右对齐。由 ADCON1 寄存器的 ADFM 位控制输出格式。

当 ADFM=0 时，A/D 转换结果左对齐，A/D 转换结果为 12Bit；当 ADFM=1 时，A/D 转换结果右对齐，A/D 转换结果为 10Bit。

10.3 ADC 工作原理

10.3.1 启动转换

要使能 ADC 模块，必须将 ADCON0 寄存器的 ADON 位置 1，将 ADCON0 寄存器的 GO/DONE 位置 1 开始模数转换。

注：不能用开启 A/D 模块的同一指令将 GO/DONE 位置 1。

10.3.2 完成转换

当转换完成时，ADC 模块将：

- 清零 GO/DONE 位；
- 将 ADIF 标志位置 1；
- 用转换的新结果更新 ADRESH:ADRESL 寄存器。

10.3.3 终止转换

如果必须要在转换完成前终止转换，则可用软件清零 GO/DONE 位。不会用尚未完成的模数转换结果更新 ADRESH:ADRESL 寄存器。因此，ADRESH:ADRESL 寄存器将保持上次转换所得到的值。此外，在 A/D 转换终止以后，必须经过 2 个 TAD 的延时才能开始下一次采集。延时过后，将自动开始对选定通道的输入信号进行采集。

注：器件复位将强制所有寄存器进入复位状态。因此，复位会关闭 ADC 模块并且终止任何待处理的转换。

10.3.4 ADC 在休眠模式下的工作

ADC 模块休眠模式下不可以工作。

10.3.5 A/D 转换步骤

如下步骤给出了使用 ADC 进行模数转换的示例：

1. 端口配置：
 - 将引脚配置为输入引脚（见 TRIS 寄存器）。
2. 配置 ADC 模块：
 - 选择 ADC 参考电压，如果是从 VDD 切换到内部 2.4V/2.6V/3.0V/3.3V 电压，需等待至少 200us 才能开始检测 AD；
 - 选择 AD 转换时钟；
 - 选择 ADC 输入通道；
 - 选择结果的格式；
 - 启动 ADC 模块。
3. 配置 ADC 中断（可选）：
 - 清零 ADC 中断标志位；
 - 允许 ADC 中断；
 - 允许外设中断；
 - 允许全局中断。
4. 等待所需的采集时间。
5. 将 GO/DONE 置 1 启动转换。
6. 由如下方法之一等待 ADC 转换结束：
 - 查询 GO/DONE 位；
 - 等待 ADC 中断（允许中断）。
7. 读 ADC 结果。
8. 将 ADC 中断标志位清零（如果允许中断的话，需要进行此操作）。

例：AD 转换

```

LDIA    B'10000000'
LD      ADCON1,A
SETB    TRISA,0           ;设置 PORTA.0 为输入口
LDIA    B'11000001'
LD      ADCON0,A
CALL    DELAY             ;延时一段时间
SETB    ADCON0,GO
SZB     ADCON0,GO         ;等待 AD 转换结束
JP      $-1
LD      A,ADRESH          ;保存 AD 转换结果高位
LD      RESULTH,A
LD      A,ADRESL          ;保存 AD 转换结果低位
LD      RESULTL,A
    
```


10.4 ADC 相关寄存器

主要有 4 个寄存器与 AD 转换相关，分别是控制寄存器 ADCON0, ADCON1, 数据寄存器 ADRESH 和 ADRESL。

AD 控制寄存器 ADCON0(9CH)

9CH	Bit7	Bit6	Bit5	Bit4	Bit3	Bit2	Bit1	Bit0
ADCON0	ADCS1	ADCS0	CHS3	CHS2	CHS1	CHS0	GO/DONE	ADON
R/W	R/W	R/W	R/W	R/W	R/W	R/W	R/W	R/W
复位值	0	0	0	0	0	0	0	0

- Bit7~Bit6 ADCS<1:0>: A/D转换时钟选择位
 ADCS<2:0> ADCS2在ADCON1寄存器
 000= 保留
 001= $F_{HSI}/2$
 010= $F_{HSI}/4$
 011= $F_{HSI}/8$
 100= $F_{HSI}/16$
 101= $F_{HSI}/32$
 110= $F_{HSI}/64$
 111= $F_{HSI}/128$
- Bit5~Bit2 CHS<3:0>: 模拟通道选择位
 0000= AN0
 0001= AN1
 0010= AN2
 0011= AN3
 0100= AN4
 0101= AN5
 0110= AN6
 0111= AN7
 1110= ADC输入内部接GND（不需要使能ADON）
 1111= 1.2V(内部基准电压)
- Bit1 GO/DONE: A/D转换状态位
 1= A/D转换正在进行。将该位置1启动A/D转换。当A/D转换完成以后，该位由硬件自动清零。
 0= A/D转换完成/或不在进行中
- Bit0 ADON: ADC使能位
 1= 使能ADC
 0= 禁止ADC，不消耗电流

AD 控制寄存器 ADCON1(9DH)

9DH	Bit7	Bit6	Bit5	Bit4	Bit3	Bit2	Bit1	Bit0
ADCON1	ADFM	---	ADCS2	---	---	---	---	---
R/W	R/W	---	R/W	---	---	---	---	---
复位值	0	---	0	---	---	---	---	---

Bit7 ADFM: A/D转换结果格式选择位

1= 右对齐

0= 左对齐

Bit6 未用

Bit5 ADCS2 与ADCON0的ADCS1~0组合使能

Bit4~Bit0 未用

AD 数据寄存器高位 ADRESH(9FH), ADFM=0

9FH	Bit7	Bit6	Bit5	Bit4	Bit3	Bit2	Bit1	Bit0
ADRESH	ADRES11	ADRES10	ADRES9	ADRES8	ADRES7	ADRES6	ADRES5	ADRES4
R/W	R	R	R	R	R	R	R	R
复位值	X	X	X	X	X	X	X	X

Bit7~Bit0 ADRES<11:4>: ADC结果寄存器位

12位转换结果的高8位

AD 数据寄存器低位 ADRESL(9EH), ADFM=0

9EH	Bit7	Bit6	Bit5	Bit4	Bit3	Bit2	Bit1	Bit0
ADRESL	ADRES3	ADRES2	ADRES1	ADRES0	---	---	---	---
R/W	R	R	R	R	---	---	---	---
复位值	X	X	X	X	---	---	---	---

Bit7~Bit4 ADRES<3:0>: ADC结果寄存器位

12位转换结果的低4位

Bit3~Bit0 未用

AD 数据寄存器高位 ADRESH(9FH), ADFM=1

9FH	Bit7	Bit6	Bit5	Bit4	Bit3	Bit2	Bit1	Bit0
ADRESH	----	----	----	----	----	----	ADRES11	ADRES10
R/W	----	----	----	----	----	----	R	R
复位值	----	----	----	----	----	----	X	X

Bit7~Bit2 未用

Bit1~Bit0 ADRES<11:10>: ADC结果寄存器位

12位转换结果的高2位

AD 数据寄存器低位 ADRESL(9EH), ADFM=1

9EH	Bit7	Bit6	Bit5	Bit4	Bit3	Bit2	Bit1	Bit0
ADRESL	ADRES9	ADRES8	ADRES7	ADRES6	ADRES5	ADRES4	ADRES3	ADRES2
R/W	R	R	R	R	R	R	R	R
复位值	X	X	X	X	X	X	X	X

Bit7~Bit0 ADRES<9:2>: ADC结果寄存器位
12位转换结果的第9-2位

注：在 ADFM 等于 1 的情况下，AD 转换结果只保存 12 位结果的高 10 位，其中 ADRESH 保存高 2 位，ADRESL 保存第 2 位至第 9 位。

11 AFE 模块 (Sigma-Delta ADC)

11.1 AFE 概述

AFE 模块内部集成了 PGA、24Bit Sigma-Delta ADC、LDO 以及温度传感器模块。Sigma-Delta ADC 可以将模拟输入差分信号转换为表示该信号的一个 24 位二进制数,并将该结果保存在 ADC 结果寄存器 (AFERES2, AFERES1, AFERES0) 中。PGA 的输出可以被 Sigma-Delta ADC 或者 SAR ADC 转换。AFE 模块的电源可由 VDD 或者 LDO 供电。温度传感器经过 PGA 放大后由 Sigma-Delta ADC 转换。

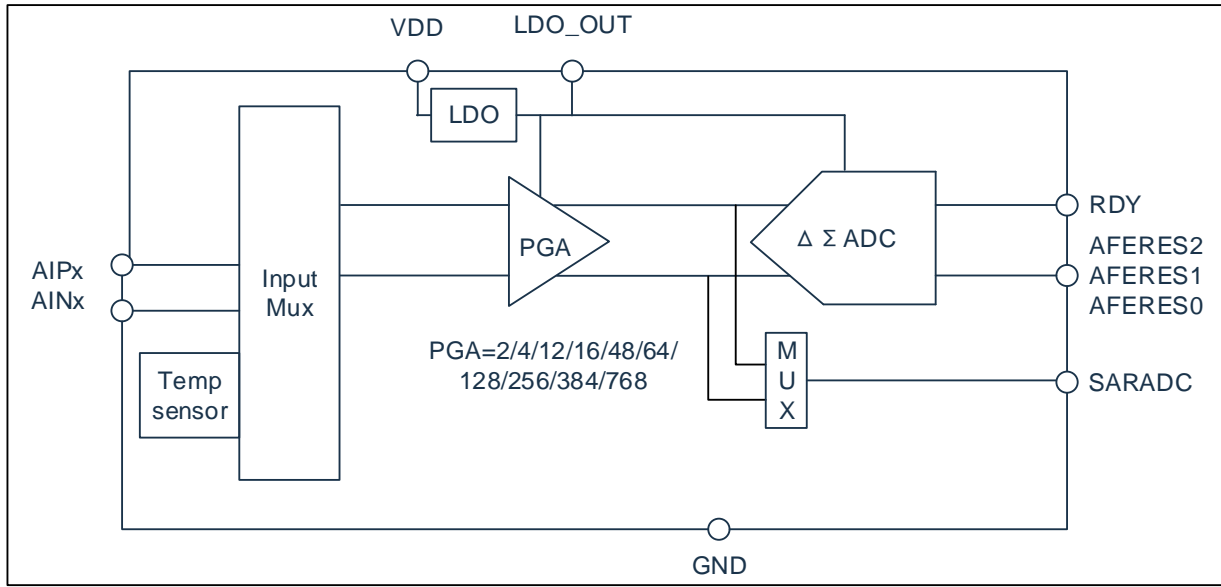


图 11-1: AFE 框图

11.2 LDO

AFE 包含一路 LDO 给片内模拟模块供电,同时也可以为片外电路提供 20mA 电流。LDO_OUT 端口需外接至少 1uF 电容。可以通过配置 AFECON1 寄存器控制 LDO 的各个功能。通过 SET_LDO<1:0>来设置 LDO 输出电压,可以选择 2.4V、2.6V、3V、3.3V。通过设置 BYPASSLDO 来配置 LDO 工作为开关状态或者线性稳压状态。当 ENBLDO 设置为 1, ENBAFE 设置为 1, 且将 BYPASSLDO 设置为 1, 此时 LDO_OUT 输出 0V, AFE 才能进入深度休眠态。通过 OCP_DIS_LDO 可以使能 LDO 的过流保护功能,当输出电流超过大约 100mA 以上时,过流保护功能被触发。

11.3 PGA 与 Sigma-Delta ADC

AFE 包含一路基于斩波技术的低噪声、低漂移的 PGA 放大器。可以通过配置 AFECON2, AFECON3 来配置 PGA 各项功能。可将 LOWPGA 设置为 1, 获得更低的功耗。可通过 PGA_SEL<3:0>来配置 2、4、12、16、48、64、128、256、384、768 等不同的增益。当使用 PGA=2, 4, 12 时,第一级低噪声 PGA 放大器会被关断以节省功耗。当 PGA 增益被设置为 16、48 时,第一级低噪声 PGA 的增益为 4; 当 PGA 增益被设置为 64、128、256、384、768 时,第一级低噪声 PGA 的增益为 32。当使用低噪声 PGA 放大器时,应保证输入信号范围以及第一级输出在 GND+0.75V 到 VDD-1V 之间,超出这个范围,会导致实际性能下降。当模拟输入跳过 PGA, 直接输入至 ADC 时,增益为 1。可以通过 CHSEL <3:0> 选择接入 PGA 的不同通道。

通过配置 AFECON4, AFECON4 可以配置 Sigma-Delta ADC 的输出速率, 详见寄存器说明。

不同 PGA 增益和 Sigma-Delta ADC 输出速率下的有效分辨率可见 AFE 电气参数章节。

11.4 PGA 与 SAR ADC

该芯片支持直接由 SAR ADC 转换 PGA 的输出信号。该功能可以满足中等精度、中等速度、低功耗的信号检测需求。例如借助该功能完成电子秤周期性的快速上秤监测功能，可以显著降低电子秤的平均功耗。

使用该功能时，须将 ENCHOPB 置 1，关闭 PGA 的斩波功能。将 PGA 设置为适合的增益后，等待 100us PGA 的建立时间。之后启动 SAR ADC，分别将 ENSAR<1:0>设置为 11、10，即转换得出 PGA 的同相输出和反相输出电压，两者相减即可得到 PGA 的差分输出信号。需要注意的是，由于关闭了 PGA 斩波功能，此时 PGA 的失调电压较大；如需消除失调电压，则可以先转换出 CH_SEL<2:0>=000 时的差分信号，再通过配置 CH_SEL<2:0>=001，使能系统斩波功能，得出另一个差分输出信号；将前者减去后者后再除以 2，即可得到极低失调电压的转换结果。

11.5 温度传感器

芯片内部提供温度测量功能。建议采用 PGA 增益 4，ADC 速度为 640Hz 的配置。温度传感器需要进行单点校正。校正方法：已知某个温度点 A 下，使用温度传感器进行测量得到温度电压值为 Y_a 。测得其他温度点 B 对应的温度电压值为 Y_b ，则有两种方法得出实际温度 B，一种为 $A + (Y_b - Y_a) / 275\mu$ ；另一种为 $Y_b * (273.15 + A) / Y_a - 273.15$ 。A 温度单位是摄氏度。

对于参考电压可能变化的应用场合（如 Ratio Metric 测量，参考电压的绝对值不重要），可选择通过测量 BG 间接测量出实时的参考电压，进而计算出实时的温度。

11.6 AFE 的使能和关闭步骤

使能步骤：

- 1) SET_LDO=01 (2.4V)
- 2) BYPASSLDO=0
- 3) ENBLDO=0, 延时 100us
- 4) SET_LDO=xx (设置成实际需要的 LDO 电压，若设置的电压和 2.4V 不同，需再延时 50us)
- 5) ENBAFE=0

关闭步骤：

- 1) ENBAFE=1
- 2) ENBLDO=1
- 3) BYPASSLDO=1

注：LDO 从关闭态切换到使能态时，由于 LDO_OUT 管脚上的电容需从 0V 充电到 LDO 设定电压，VDD 管脚的瞬间流入电流会很大，为避免 VDD 电压被拉低导致芯片复位，建议在 PCB 板上靠近芯片 VDD 管脚的位置放 4.7uF 以上的电容，同时尽可能减小 VDD/GND 与电池（电源）之间的连线电阻。

11.7 AFE 相关寄存器

AFE 控制寄存器 AFECON1(15H)

15H	Bit7	Bit6	Bit5	Bit4	Bit3	Bit2	Bit1	Bit0
AFECON1	BYPASSLDO	ENBLDO	SET_LDO<1:0>		OCP_DIS_LDO	ADC_ST	CLK_DIV	RDY
读写	R/W	R/W	R/W	R/W	R/W	R/W	R/W	R/W
复位值	1	0	0	0	0	0	0	0

Bit7	BYPASSLDO	LDO_OUT输出选择位（当ENBLDO=1时，BYPASSLDO必须为1，AFE才进入低功耗休眠态） 0= LDO_OUT输出稳压，由SET_LDO位决定 1= ENBLDO=0时，LDO_OUT输出VDD；ENBLDO=1时，LDO_OUT输出0V
Bit6	ENBLDO	LDO使能 0= 使能LDO，LDO_OUT输出稳压或VDD 1= 禁止LDO，LDO_OUT输出0V
Bit5~Bit4	SET_LDO<1:0>	LDO电压设置 00= 3.0V 01= 2.4V 10= 2.6V 11= 3.3V
Bit3	OCP_DIS_LDO	LDO输出过流保护使能控制 0= 使能 1= 禁止
Bit2	ADC_ST	ADC时钟使能位 0= 禁止 1= 使能，开始转换
Bit1	CLK_DIV	时钟分频 0= 8M/6 or 16M/12 1= 8M/8 or 16M/16
Bit0	RDY	ADC转换状态位 0= 正在转换 1= 转换完成，需软件清零

AFE 控制寄存器 AFECON2(16H)

16H	Bit7	Bit6	Bit5	Bit4	Bit3	Bit2	Bit1	Bit0
AFECON2	ENBAFE	LPWRPGA	PGA_SEL<2:0>			ENSAR<1:0>		ENCHOPB
读写	R/W	R/W	R/W	R/W	R/W	R/W	R/W	R/W
复位值	1	0	1	1	0	0	0	0

Bit7	ENBAFE	模拟前端使能位（使能模拟前端应滞后于使能LDO）
	0=	使能,若使用SAR ADC转换PGA输出,则需等待100us的PGA建立时间后,才使能ADC时钟开始转换;若使用Sigma-Delta ADC,则无需设定额外等待时间
	1=	禁止
Bit6	LPWRPGA	PGA功耗选择
	0=	正常功耗
	1=	低功耗
Bit5~Bit3	PGA_SEL<2:0>	PGA增益选择
	PGA_SEL<3:0>	PGA_SEL<3>在AFECON3寄存器
	0000=	2
	0001=	4
	0010=	12
	0011=	16
	0100=	48
	0101=	64
	0110=	128
	0111=	384
	1000=	2
	1001=	4
	1010=	12
	1011=	256
	1100=	768
	1101=	768
	1110=	768
	1111=	768
Bit2~Bit1	ENSAR<1:0>	PGA输出连接设置
	0x=	PGA输出至Sigma-Delta ADC
	10=	PGA反相输出端至SAR ADC,自动屏蔽其它ADC通道
	11=	PGA同相输入端至SAR ADC,自动屏蔽其它ADC通道
Bit0	ENCHOPB	斩波使能
	0=	打开斩波功能
	1=	关闭斩波功能

AFE 控制寄存器 AFECON3(17H)

17H	Bit7	Bit6	Bit5	Bit4	Bit3	Bit2	Bit1	Bit0
AFECON3	CH_SEL<3:0>				PGA_SEL<3>	---	RD01_SEL	EN_ADTESTGN
读写	R/W	R/W	R/W	R/W	R/W	R/W	R/W	R/W
复位值	0	0	0	0	0	0	0	0

Bit7~Bit4	CH_SEL<3:0>	通道选择 0000= 通道AIP/AIN 0010= 通道AIP/AIN正负交换（系统斩波） 0100= 温度 0110= 内短 1000= 通道AIP/AIN直通ADC并关PGA 1010= 通道AIP/AIN直通ADC并关PGA 1100= BG 1110= 内短直通ADC 0001= 通道AIP2/AIN2 0011= 通道AIP2/AIN2正负交换（系统斩波） 0101= 温度 0111= 内短 1001= 通道AIP2/AIN2直通ADC并关PGA 1011= 通道AIP2/AIN2直通ADC并关PGA 1101= BG 1111= 内短直通ADC
Bit3	PGA_SEL<3>	PGA增益选择高位 与AFECON2的PGA<2:0>组合使用
Bit2	保留，需为0	
Bit1	RD01_SEL	RD0/RD1功能选择 0= RD0/RD1为普通I/O口 1= RD0/RD1为AIP2/AIN2口 (注：使用AIP2/AIN2功能时，RD0、RD1应配置相应TRIS位为1，ANSEL位为1)
Bit0	EN_ADTESTGN	接入1/300（VREFP-VREFN）信号至输入端口 0= 不使能 1= 使能

AFE 控制寄存器 AFECON4(18H)

18H	Bit7	Bit6	Bit5	Bit4	Bit3	Bit2	Bit1	Bit0
AFECON4	OSR<2:0>			FCHOP_ADC	FADC	LPWR	---	---
读写	R/W	R/W	R/W	R/W	R/W	R/W	---	---
复位值	1	1	0	0	1	1	---	---

- Bit7~Bit5 OSR<2:0> OSR设置，OSR和FADC共同决定ADC的输出数据速率ODR
 000= FADC=1, ODR=5.2ksps; FADC=0, ODR=10.4ksps
 001= FADC=1, ODR=2.6ksps; FADC=0, ODR=5.2ksps
 010= FADC=1, ODR=1.3ksps; FADC=0, ODR=2.6ksps
 011= FADC=1, ODR=651sps; FADC=0, ODR=1.3ksps
 100= FADC=1, ODR=163sps; FADC=0, ODR=326sps
 101= FADC=1, ODR=40.7sps; FADC=0, ODR=81.4sps
 110= FADC=1, ODR=20.3sps; FADC=0, ODR=40.7sps
 111= FADC=1, ODR=10.2sps; FADC=0, ODR=20.3sps
- Bit4 FCHOP_ADC ADC斩波频率选择
 0= 16分频
 1= 32分频
- Bit3 FADC ADC采样速率
 0= 1333.3kHz
 1= 666.7kHz
- Bit2 LPWR ADC功耗选择位
 0= ADC 正常功耗
 1= ADC 低功耗
- Bit1~Bit0 未用

AFE 数据寄存器 AFERES0(19H)

19H	Bit7	Bit6	Bit5	Bit4	Bit3	Bit2	Bit1	Bit0
AFERES0	AFERES<7:0>							
读写	R	R	R	R	R	R	R	R
复位值	X	X	X	X	X	X	X	X

- Bit7~Bit0 ADRES<7:0>: AFE结果寄存器位
 24位转换结果的低8位

AFE 数据寄存器 AFERES1(1AH)

1AH	Bit7	Bit6	Bit5	Bit4	Bit3	Bit2	Bit1	Bit0
AFERES1	AFERES<15:8>							
读写	R	R	R	R	R	R	R	R
复位值	X	X	X	X	X	X	X	X

- Bit7~Bit0 AFERES<15:8>: AFE结果寄存器位
 24位转换结果的第15位到第8位

AFE 数据寄存器 AFERES2(1BH)

1BH	Bit7	Bit6	Bit5	Bit4	Bit3	Bit2	Bit1	Bit0
AFERES2	AFERES<23:16>							
读写	R	R	R	R	R	R	R	R
复位值	X	X	X	X	X	X	X	X

Bit7~Bit0 AFERES<23:16>: AFE结果寄存器位

24位转换结果的高8位, 其中AFERES<23>为符号位, 0为正, 1为负

12 通用同步/异步收发器(USART)

通用同步/异步收发器（USART）模块是一个串行 I/O 通信外设。该模块包括所有执行与器件程序执行无关的输入或输出串行数据传输所必需的时钟发生器、移位寄存器和数据缓冲器。USART 也可称为串行通信接口（Serial Communications Interface, SCI），它可被配置为能与 CRT 终端和个人计算机等外设通信的全双工异步系统；也可以被配置为能与 A/D 或 D/A 集成电路、串行 EEPROM 等外设或其他单片机通信的半双工同步系统。与之通信的单片机通常不具有产生波特率的内部时钟，它需要主控同步器件提供外部时钟信号。

USART 模块包含如下功能：

- ◆ 全双工异步发送和接收
- ◆ 可将字符长度编程为 8 位或 9 位
- ◆ 单字符输出缓冲器
- ◆ 输入缓冲溢出错误检测
- ◆ 双字符输入缓冲器
- ◆ 半双工同步主控模式
- ◆ 接收到字符的帧错误检测
- ◆ 同步模式下，可编程时钟极性
- ◆ 半双工同步从动模式

以下图 12-1 和图 12-2 为 USART 收发器的框图。

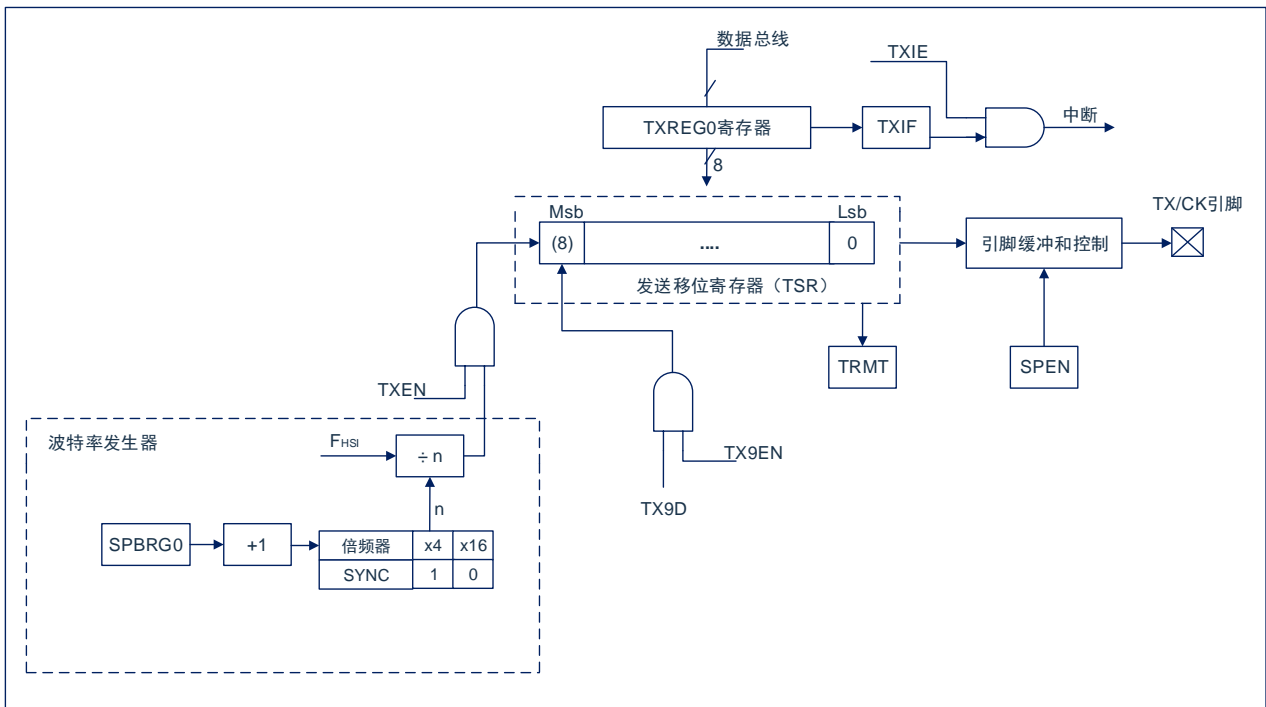


图12-1：USART发送框图

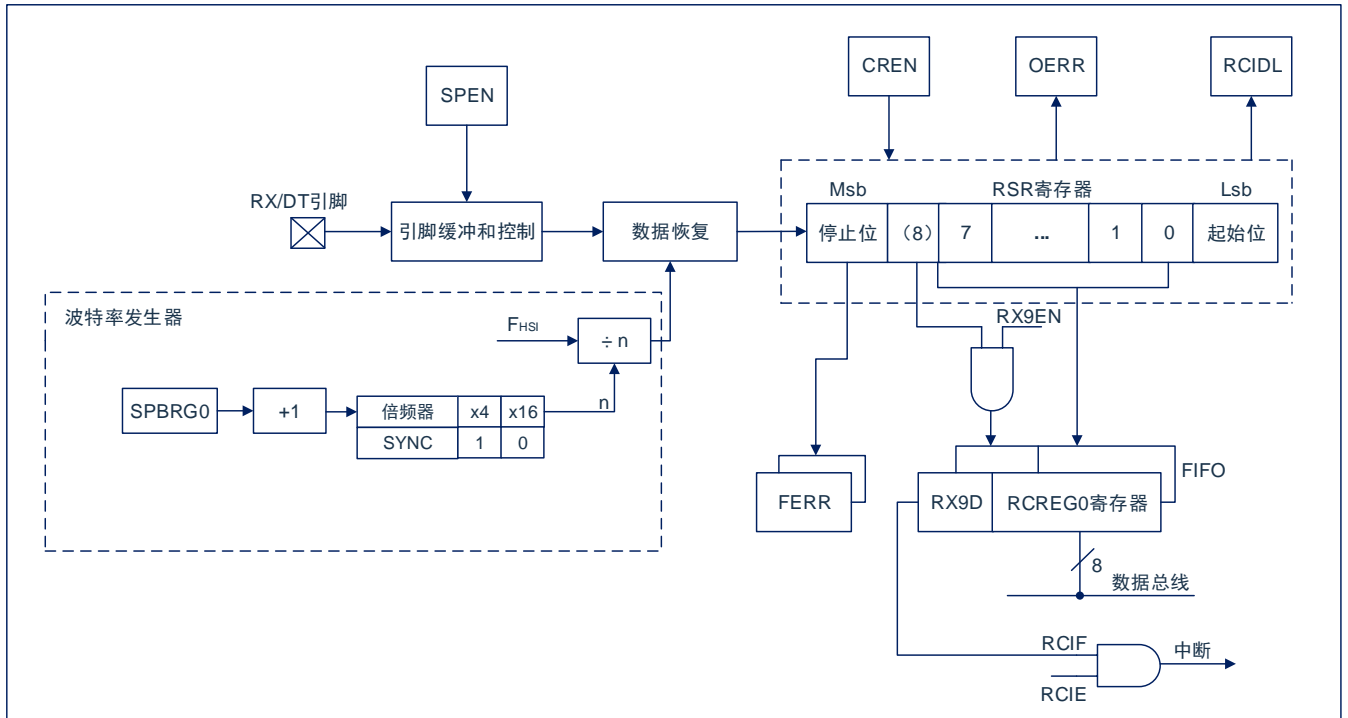


图12-2: USART接收框图

USART 模块的操作是通过 2 个寄存器控制的：

- 发送状态和控制寄存器 (TXSTA0)
- 接收状态和控制寄存器 (RCSTA0)

12.1 USART 异步模式

USART 使用标准不归零码 (non-return-to-zero, NRZ) 格式发送和接收数据。使用 2 种电平实现 NRZ: 代表 1 数据位的 V_{OH} 标号状态 (markstate), 和代表 0 数据位的 V_{OL} 空格状态 (spacestate)。采用 NRZ 格式连续发送相同值的数据位时, 输出电平将保持该位的电平, 而不会在发送完每个位后返回中间电平。NRZ 发送端口在标号状态空闲。每个发送的字符都包括一个起始位, 后面跟有 8 个或 9 个数据位和一个或多个终止字符发送的停止位。起始位总是处于空格状态, 停止位总是处于标号状态。最常用的数据格式为 8 位。每个发送位的持续时间为 1/ (波特率)。片上专用 8 位/16 位波特率发生器可用于通过系统振荡器产生标准波特率频率。

USART 首先发送和接收 Lsb。USART 的发送器和接收器在功能上是相互独立的, 但采用相同的数据格式和波特率。硬件不支持奇偶校验, 但可以用软件实现 (奇偶校验位是第 9 个数据位)。

12.1.1.1 USART 异步发生器

图 15-1 所示为 USART 发送器的框图。发送器的核心是串行发送移位寄存器 (TSR), 该寄存器不能由软件直接访问。TSR 从 TXREG0 发送缓冲寄存器获取数据。

12.1.1.2 使能发送器

通过配置如下三个控制位使能 USART 发送器, 以用于异步操作:

- TXEN=1
- SYNC=0
- SPEN=1

假设所有其他 USART 控制位处于其默认状态。

将 TXSTA0 寄存器的 TXEN 位置 1, 使能 USART 发送器电路。将 TXSTA0 寄存器的 SYNC 位清零, 将 USART 配置用于异步操作。

注:

1. 当将 SPEN 位和 TXEN 位置 1, SYNC 位清零, TX/CK 引脚被自动配置为输出引脚, 无需考虑相应 TRIS 位的状态。
2. 当将 SPEN 位和 CREN 位置 1, SYNC 位清零, RX/DT 引脚被自动配置为输入引脚, 无需考虑相应 TRIS 位的状态。

12.1.1.3 发送数据

向 TXREG0 寄存器写入一个字符, 以启动发送。如果这是第一个字符, 或者前一个字符已经完全从 TSR 中移出, TXREG0 中的数据会立即发送给 TSR 寄存器。如果 TSR 中仍保存全部或部分前一字符, 新的字符数据将保存在 TXREG0 中, 直到发送完前一字符的停止位为止。然后, 在停止位发送完毕后经过一个 TCY, TXREG0 中待处理的数据将被传输到 TSR。当数据从 TXREG0 传输至 TSR 后, 立即开始进行起始位、数据位和停止位序列的发送。

12.1.1.4 发送中断标志

只要使能 USART 发送器且 TXREG0 中没有待发送数据，就将 PIR1 寄存器的 TX0IF 中断标志位置 1。换句话说，只有当 TSR 忙于处理字符和 TXREG0 中有排队等待发送的新字符时，TX0IF 位才处于清零状态。写 TXREG0 时，不立即清零 TX0IF 标志位。TX0IF 在写指令后的第 2 个指令周期清零。在写 TXREG0 后立即查询 TX0IF 会返回无效结果。TX0IF 为只读位，不能由软件置 1 或清零。

可通过将 PIE1 寄存器的 TX0IE 中断允许位置 1 允许 TX0IF 中断。然而，只要 TXREG0 为空，不管 TX0IE 允许位的状态如何都会将 TX0IF 标志位置 1。

如果要在发送数据时使用中断，只有在有待发送数据时，才将 TX0IE 位置 1。当将待发送的最后一个字符写入 TXREG0 后，将 TX0IE 中断允许位清零。

12.1.1.5 TSR 状态

TXSTA0 寄存器的 TRMT 位指示 TSR 寄存器的状态。TRMT 位为只读位。当 TSR 寄存器为空时，TRMT 位被置 1，当有字符从 TXREG0 传输到 TSR 寄存器时，TRMT 被清零。TRMT 位保持清零状态，直到所有位从 TSR 寄存器移出为止。没有任何中断逻辑与该位有关，所以用户必须查询该位来确定 TSR 的状态。

注：TSR 寄存器并未映射到数据存储中，因此用户不能直接访问它。

12.1.1.6 发送 9 位字符

USART 支持 9 位字符发送。当 TXSTA0 寄存器的 TX9EN 位置 1 时，USART 将移出每个待发送字符的 9 位。TXSTA0 寄存器的 TX9D 位为第 9 位，即最高数据位。当发送 9 位数据时，必须在将 8 个最低位写入 TXREG0 之前，写 TX9D 数据位。在写入 TXREG0 寄存器后会立即将 9 个数据位传输到 TSR 移位寄存器。

12.1.1.7 设置异步发送

1. 初始化 SPBRG0 寄存器，以获得所需的波特率（请参见“USART 波特率发生器（BRG）”章节）。
2. 通过将 SYNC 位清零并将 SPEN 位置 1 使能异步串口。
3. 如果需要 9 位发送，将 TX9EN 控制位置 1。当接收器被设置为进行地址检测时，将数据位的第 9 位置 1，指示 8 个最低数据位为地址。
4. 将 TXEN 控制位置 1，使能发送；这将导致 TX0IF 中断标志位置 1。
5. 如果需要中断，将 PIE1 寄存器中的 TX0IE 中断允许位置 1；如果 INTCON 寄存器的 GIE 和 PEIE 位也置 1 将立即产生中断。
6. 若选择发送 9 位数据，第 9 位应该被装入 TX9D 数据位。
7. 将 8 位数据装入 TXREG0 寄存器开始发送数据。

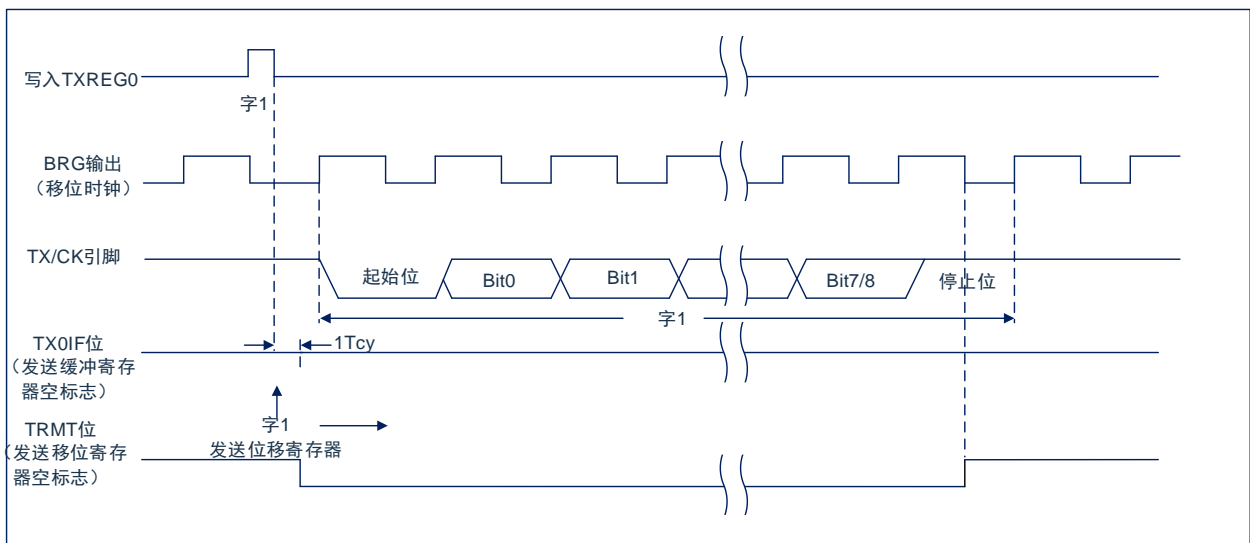


图 12-3: 异步发送

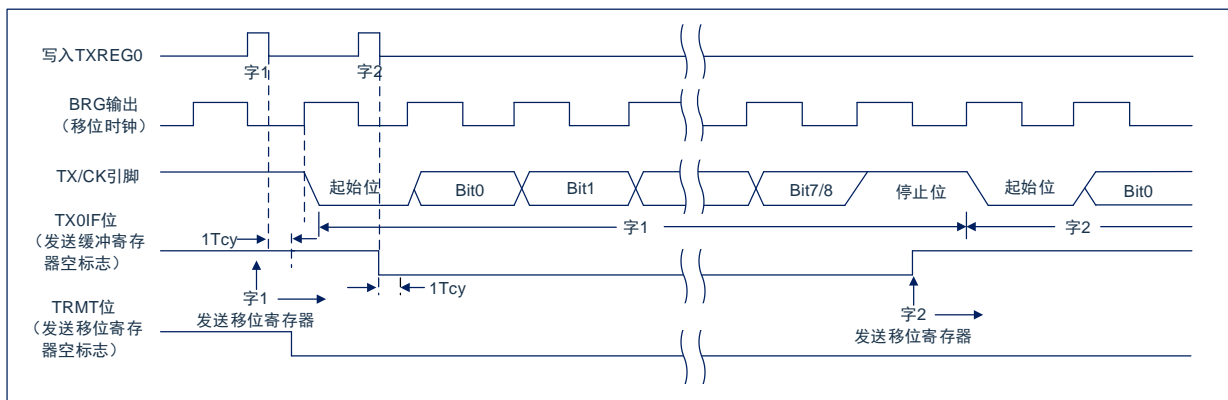


图 12-4: 异步发送（背靠背）

注：本时序图显示了两次连续的发送。

12.1.1.8 USART 异步接收器

异步模式通常用于 RS-232 系统。图 14-2 给出了接收器的框图。在 RX/DT 引脚上接收数据和驱动数据恢复电路。数据恢复电路实际上是一个以 16 倍波特率为工作频率的高速移位器，而串行接收移位寄存器（ReceiveShiftRegister, RSR）则以比特率工作。当字符的全部 8 位或 9 位数据位被移入后，立即将它们传输到一个 2 字符的先入先出（FIFO）缓冲器。FIFO 缓冲器允许接收 2 个完整的字符和第 3 个字符的起始位，然后必须由软件将接收到的数据提供给 USART 接收器。FIFO 和 RSR 寄存器不能直接由软件访问。通过 RCREG0 寄存器访问接收到的数据。

12.1.1.9 使能接收器

通过配置如下三个控制位使能 USART 接收器，以用于异步操作。

- CREN=1
- SYNC=0
- SPEN=1

假设所有其他 USART 控制位都处于默认状态。将 RCSTA0 寄存器的 CREN 位置 1，使能 USART 接收器电路。将 TXSTA0 寄存器的 SYNC 位清零，配置 USART 以用于异步操作。

注：

1. 当将 SPEN 位和 TXEN 位置 1，SYNC 位清零，TX/CK 引脚被自动配置为输出引脚，无需考虑相应 TRIS 位的状态。
2. 当将 SPEN 位和 CREN 位置 1，SYNC 位清零，RX/DT 引脚被自动配置为输入引脚，无需考虑相应 TRIS 位的状态。

12.1.1.10 接收数据

接收器数据恢复电路在第一个位的下降沿开始接收字符。第一个位，通常称为起始位，始终为 0。由数据恢复电路计数半个位时间，到起始位的中心位置，校验该位是否仍为零。如果该位不为零，数据恢复电路放弃接收该字符，而不会产生错误，并且继续查找起始位的下降沿。如果起始位零校验通过，则数据恢复电路计数一个完整的位时间，到达下一位的中心位置。由择多检测电路对该位进行采样，将相应的采样结果 0 或 1 移入 RSR。重复该过程，直到完成所有数据位的采样并将其全部移入 RSR 寄存器。测量最后一个位的时间并采样其电平。此位为停止位，总是为 1。如果数据恢复电路在停止位的位置采样到 0，则该字符的帧错误标志将置 1，反之，该字符的帧错误标志会清零。

当接收到所有数据位和停止位后，RSR 中的字符会被立即传输到 USART 的接收 FIFO 并将 PIR1 寄存器的 RC0IF 中断标志位置 1。通过读 RCREG0 寄存器将 FIFO 最顶端的字符移出 FIFO。

注：如果接收 FIFO 溢出，则不能再继续接收其他字符，直到溢出条件被清除。

12.1.1.11 接收中断

只要使能 USART 接收器且在接收 FIFO 中没有未读数据，PIR1 寄存器中的 RC0IF 中断标志位就会清零。RC0IF 中断标志位为只读，不能由软件置 1 或清零。

通过将下列所有位均置 1 来允许 RC0IF 中断：

- PIE1 寄存器的 RC0IE 中断允许位；
- INTCON 寄存器的 PEIE 外设中断允许位；
- INTCON 寄存器的 GIE 全局中断允许位。

如果 FIFO 中有未读数据，无论中断允许位的状态如何，都会将 RC0IF 中断标志位置 1。

12.1.1.12 接收帧错误

接收 FIFO 缓冲器中的每个字符都有一个相应的帧错误状态位。帧错误指示未在预期的时间内接收到停止位。

由 RCSTA0 寄存器的 FERR 位获取帧错误状态。必须在读 RCREG0 寄存器之后读 FERR 位。

帧错误（FERR=1）并不会阻止接收更多的字符。无需清零 FERR 位。

清零 RCSTA0 寄存器的 SPEN 位会复位 USART，并强制清零 FERR 位。清零 RCSTA0 寄存器的 CREN 位会强制清零 FERR 位。帧错误本身不会产生中断。

注：如果接收 FIFO 缓冲器中所有接收到的字符都有帧错误，重复读 RCREG0 不会清零 FERR 位。

12.1.1.13 接收溢出错误

接收 FIFO 缓冲器可以保存 2 个字符。但如果在访问 FIFO 之前，接收到完整的第 3 个字符，则会产生溢出错误。此时，RCSTA0 寄存器的 OERR 位会置 1。可以读取 FIFO 缓冲器内的字符，但是在错误清除之前，不能再接收其他字符。可以通过清零 RCSTA0 寄存器的 CREN 位或通过清零 RCSTA0 寄存器的 SPEN 位使 USART 复位来清除错误。

12.1.1.14 接收 9 位字符

USART 支持 9 位数据接收。将 RCSTA0 寄存器的 RX9EN 位置 1 时，USART 将接收到的每个字符的 9 位移入 RSR。必须在读 RCREG0 中的低 8 位之后，读取 RX9D 数据位。

12.1.1.15 异步接收设置

1. 初始化 SPBRG0 寄存器，以获得所需的波特率。
(请参见“USART 波特率发生器 (BRG)”章节)
2. 将 SPEN 位置 1，使能串行端口。必须清零 SYNC 位以执行异步操作。
3. 如果需要中断，将 PIE1 寄存器中的 RC0IE 位和 INTCON 寄存器的 GIE 和 PEIE 位置 1。
4. 如果需要接收 9 位数据，将 RX9EN 位置 1。
5. 将 CREN 位置 1 使能接收。
6. 当一个字符从 RSR 传输到接收缓冲器时，将 RC0IF 中断标志位置 1。如果 RC0IE 中断允许位也置 1 还将产生中断。
7. 读 RCREG0 寄存器，从接收缓冲器获取接收到的 8 个低数据位。
8. 读 RCSTA0 寄存器获取错误标志位和第 9 位数据位（如果使能 9 位数据接收）。
9. 如果发生溢出，通过清零 CREN 接收器使能位清零 OERR 标志。

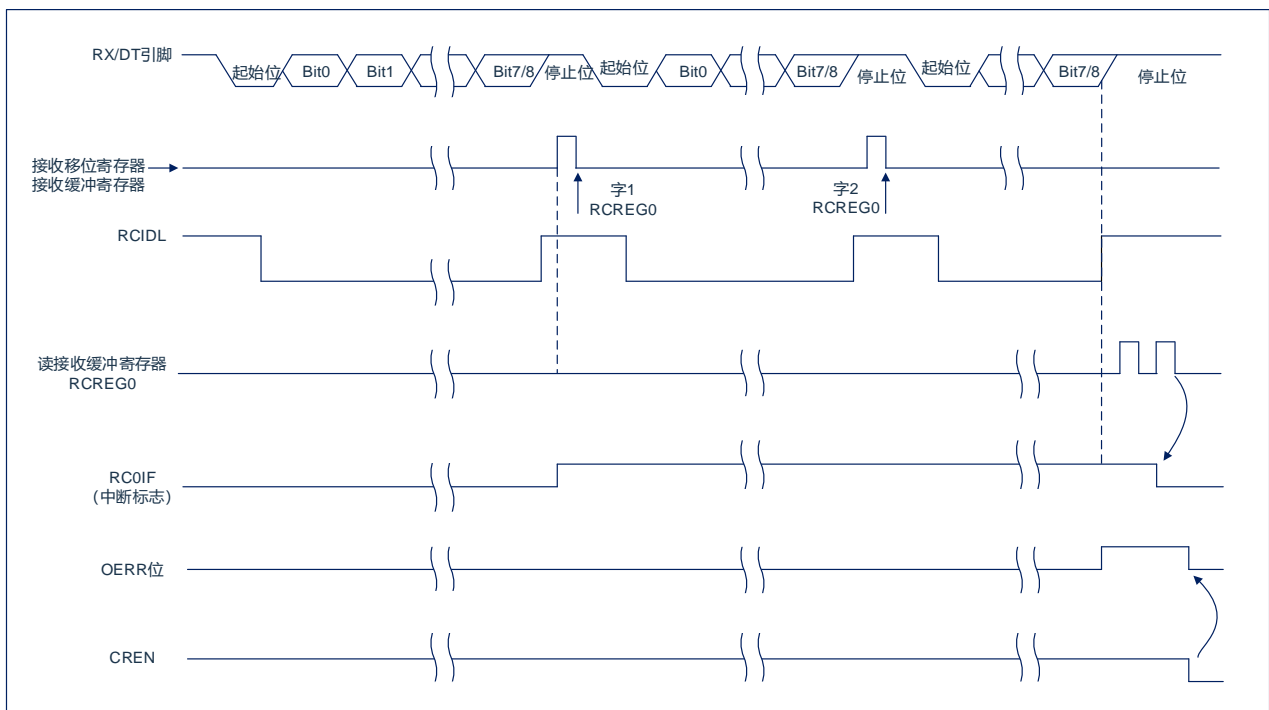


图 12-5: 异步接收

注：本时序图显示出了在 RX 输入引脚接收三个字的情况，在第 3 个字后读取 RCREG0（接收缓冲器），导致 OERR（溢出）位置 1。

12.2 异步操作时的时钟准确度

由厂家校准内部振荡电路（INTOSC）的输出。但在 VDD 或温度变化时，INTOSC 会发生频率漂移，从而会直接影响异步波特率。

12.3 USART 相关寄存器

TXSTA0: 发送状态和控制寄存器(98H)

98H	Bit7	Bit6	Bit5	Bit4	Bit3	Bit2	Bit1	Bit0
TXSTA0	CSRC	TX9EN	TXEN(1)	SYNC	SCKP	---	TRMT	TX9D
R/W	R/W	R/W	R/W	R/W	R/W	---	R	R/W
复位值	0	0	0	0	0	0	1	0

Bit7	CSRC: 时钟源选择位 异步模式: 任意值 同步模式: 1=主控模式（由内部BRG产生时钟信号） 0=从动模式（由外部时钟源产生时钟）
Bit6	TX9: 9位发送使能位 1= 选择9位发送 0= 选择8位发送
Bit5	TXEN: 发送使能位(1) 1= 使能发送 0= 禁止发送
Bit4	SYNC: USART模式选择位 1= 同步模式 0= 异步模式
Bit3	SCKP: 同步时钟极性选择位 异步模式: 1= 将数据字符的电平取反后发送到TX/CK引脚 0= 直接将数据字符发送到TX/CK引脚 同步模式: 0= 在时钟上升沿传输数据 1= 在时钟下降沿传输数据
Bit2	保留, 需为0
Bit1	TRMT: 发送移位寄存器状态位 1= TSR为空 0= TSR为满
Bit0	TX9D: 发送数据的第9位 可以是地址/数据位或奇偶校验位

注：同步模式下，SREN/CREN 会覆盖 TXEN 的值。

RCSTA0: 接收状态和控制寄存器(97H)

97H	Bit7	Bit6	Bit5	Bit4	Bit3	Bit2	Bit1	Bit0
RCSTA0	SPEN	RX9EN	SREN	CREN	RCIDL	FERR	OERR	RX9D
R/W	R/W	R/W	R/W	R/W	R	R	R	R
复位值	0	0	0	0	1	0	0	0

Bit7	SPEN: 串行端口使能位 1= 使能串行端口 (将RX/DT和TX/CK引脚配置为串行端口引脚) 0= 禁止串行端口 (保持在复位状态)
Bit6	RX9: 9位接收使能位 1= 选择9位接收 0= 选择8位接收
Bit5	SREN: 单字节接收使能位 异步模式: 任意值 同步主控模式: 1=使能单字节接收 0=禁止单字节接收。接收完成后清零该位 同步从动模式: 任意值
Bit4	CREN: 连续接收使能位 异步模式: 1=使能接收 0=禁止接收 同步模式: 1=使能连续接收直到清零CREN使能位 (CREN覆盖SREN) 0=禁止连续接收
Bit3	RCIDL: 接收空闲标志位 异步模式: 1= 接收器空闲 0= 已接收到起始位, 接收器正在接收数据 同步模式: 任意值
Bit2	FERR: 帧错误位 1= 帧错误 (可通过读RCREG0寄存器更新并接收下一个有效字节) 0= 没有帧错误
Bit1	OERR: 溢出错误位 1= 溢出错误 (可通过清零CREN位清零) 0= 没有溢出错误
Bit0	RX9D: 接收到数据的第9位 此位可以是地址/数据位或奇偶校验位, 必须由用户固件计算得到

12.4 USART 波特率发生器 (BRG)

波特率发生器 (BRG) 是一个 8 位, 专用于支持 USART 的异步和同步工作模式。

SPBRG0 寄存器对决定自由运行的波特率定时器的周期。

表 12-1 包含了计算波特率的公式。公式 1 为一个计算波特率和波特率误差的示例。

表 12-2 中给出了已经计算好的各种异步模式下的典型波特率和波特率误差值, 可便于您使用。

向 SPBRG0 寄存器对写入新值会导致 BRG 定时器复位 (或清零)。这可以确保 BRG 无需等待定时器溢出就可以输出新的波特率。

如果系统时钟在有效的接收过程中发生了变化, 可能会产生接收错误或导致数据丢失。为了避免此问题, 应该检查 RCIDL 位的状态以确保改变系统时钟之前, 接收操作处于空闲状态。

公式 1: 计算波特率误差

对于 F_{HSI} 为 8MHz, 目标波特率为 9600bps, 异步模式采用 8 位 BRG 的器件:

$$\text{目标波特率} = \frac{F_{HSI}}{16([\text{SPBRG}] + 1)}$$

求解 SPBRG:

$$X = \frac{\frac{F_{HSI}}{\text{目标波特率}} - 1}{16} = \frac{\frac{8000000}{9600} - 1}{16} = [51.08] = 51$$

$$\text{计算波特率} = \frac{8000000}{16(51+1)} = 9615$$

$$\text{误差} = \frac{\text{计算波特率} - \text{目标波特率}}{\text{目标波特率}} = \frac{(9615 - 9600)}{9600} = 0.16\%$$

表 12-1: 波特率公式

配置位	BRG/USART 模式	波特率公式
SYNC		
0	8 位/异步	$F_{HSI}/[16(n+1)]$
1	8 位/同步	$F_{HSI}/[4(n+1)]$

说明: n = SPBRG0 寄存器的值。

表 12-2: 异步模式下的波特率

目标波特率	SYNC=0					
	$F_{HSI}=8.00\text{MHz}$			$F_{HSI}=16.00\text{MHz}$		
	实际波特率	误差 (%)	SPBRG0 值	实际波特率	误差 (%)	SPBRG0 值
2400	2404	0.16	207	----	----	----
9600	9615	0.16	51	9615	0.16	103
10417	10417	0	47	10417	0	95
14400	14286	-0.8%	34	14286	-0.8%	68
19200	19230	0.16	25	19230	0.16	51

12.5 USART 同步模式

同步串行通信通常用在具有一个主控器件和一个或多个从动器件的系统中。主控器件包含产生波特率时钟所必需的电路，并为系统中的所有器件提供时钟。从动器件可以使用主控时钟，因此无需内部时钟发生电路。

在同步模式下，有 2 条信号线：双向数据线和时钟线。从动器件使用主控器件提供的外部时钟，将数据串行移入或移出相应的接收和发送移位寄存器。因为使用双向数据线，所以同步操作只能采用半双工方式。半双工是指：主控器件和从动器件都可以接收和发送数据，但是不能同时进行接收或发送。USART 既可以作为主控器件，也可以作为从动器件。

同步发送无需使用起始位和停止位。

12.5.1 同步主控模式

下列位用来将 USART 配置为同步主控操作：

- SYNC=1
- CSRC=1
- SREN=0（用于发送）；SREN=1（用于接收）
- CREN=0（用于发送）；CREN=1（用于接收）
- SPEN=1

将 TXSTA0 寄存器的 SYNC 位置 1，可将 USART 配置用于同步操作。将 TXSTA0 寄存器的 CSRC 位置 1，将器件配置为主控器件。将 RCSTA0 寄存器的 SREN 和 CREN 位清零，以确保器件处于发送模式，否则器件配置为接收模式。将 RCSTA0 寄存器的 SPEN 位置 1，使能 USART。

12.5.1.1 主控时钟

同步数据传输使用独立的时钟线同步传输数据。配置为主控器件的器件在 TX/CK 引脚发送时钟信号。当 USART 被配置为同步发送或接收操作时，TX/CK 输出驱动器自动使能。串行数据位在每个时钟的上升沿发生改变，以确保它们在下降沿有效。每个数据位的时间为一个时钟周期，有多少数据位就只能产生多少个时钟周期。

12.5.1.2 时钟极性

器件提供时钟极性选项以与 Microwire 兼容。由 TXSTA0 寄存器的 SCKP 位选择时钟极性。将 SCKP 位置 1 将时钟空闲状态设置为高电平。当 SCKP 位置 1 时，数据在每个时钟的下降沿发生改变。清零 SCKP 位，将时钟空闲状态设置为低电平。当清零 SCKP 位时，数据在每个时钟的上升沿发生改变。

12.5.1.3 同步主控发送

由器件的 RX/DT 引脚输出数据。当 USART 配置为同步主控发送操作时，器件的 RX/DT 和 TX/CK 输出引脚自动使能。

向 TXREG0 寄存器写入一个字符开始发送。如果 TSR 中仍保存全部或部分前一字符，新的字符数据保存在 TXREG0 中，直到发送完前一字符的停止位为止。如果这是第一个字符，或者前一个字符已经完全从 TSR 中移出，则 TXREG0 中的数据会被立即传输到 TSR 寄存器。当字符从 TXREG0 传输到 TSR 后会立即开始发送数据。每个数据位在主控时钟的上升沿发生改变，并保持有效，直至下一个时钟的上升沿为止。

注：TSR 寄存器并未映射到数据存储寄存器中，因此用户不能直接访问它。

12.5.1.4 同步主控发送设置

1. 初始化 SPBRG0 寄存器，以获得所需的波特率。
(请参见“USART 波特率发生器 (BRG)”章节)
2. 将 SYNC、SPEN 和 CSRC 位置 1，使能同步主控串行端口。
3. 将 SREN 和 CREN 位清零，禁止接收模式。
4. 将 TXEN 位置 1 使能发送模式。
5. 如果需要发送 9 位字符，将 TX9EN 置 1。
6. 若需要中断，将 PIE2 寄存器中的 TX0IE 位，以及 INTCON 寄存器中的 GIE 和 PEIE 位置 1。
7. 如果选择发送 9 位字符，应该将第 9 位数据装入 TX9D 位。
8. 通过将数据装入 TXREG0 寄存器启动发送。

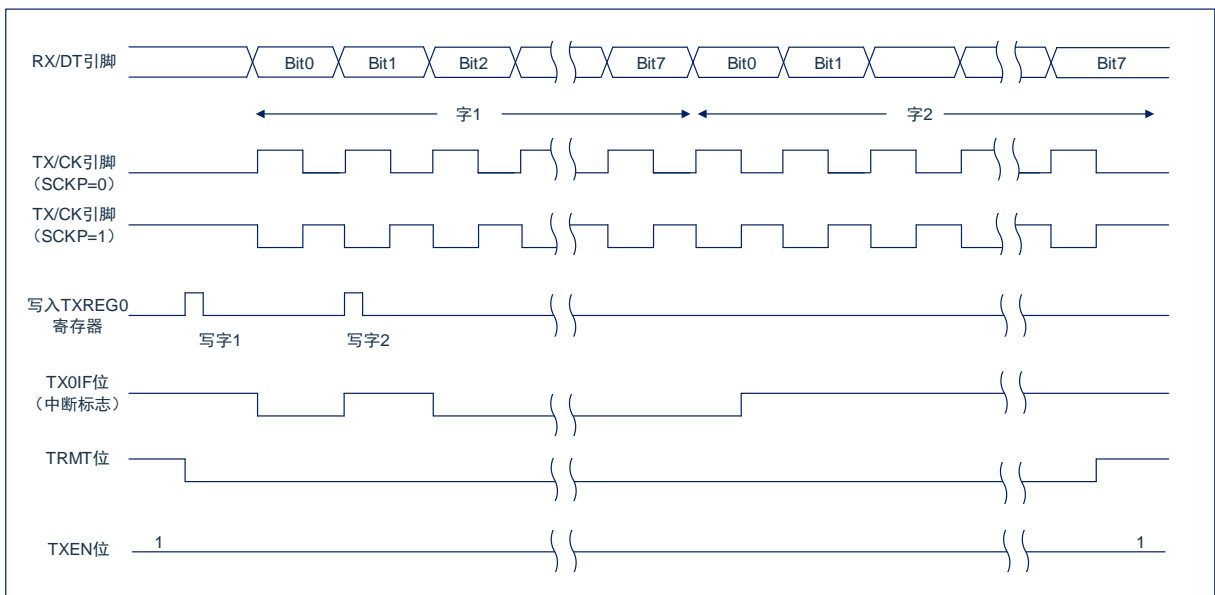


图 12-6: 同步发送

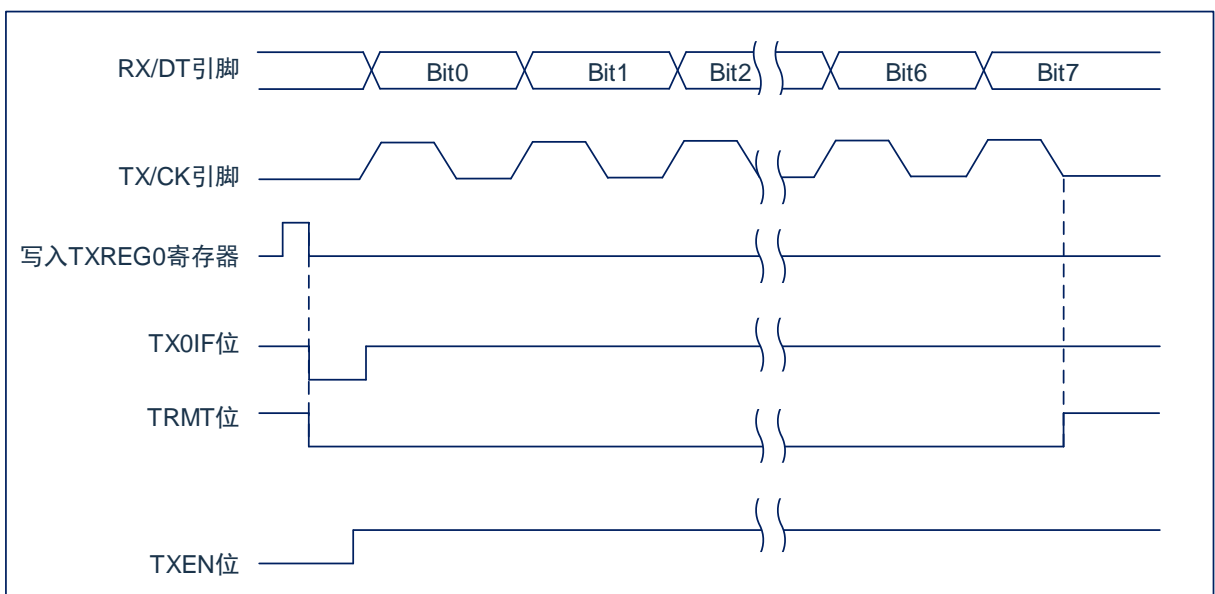


图 12-7: 同步发送 (通过 TXEN)

12.5.1.5 同步主控接收

在 RX/DT 引脚接收数据。当 USART 配置为同步主控接收时，自动禁止器件的 RX/DT 引脚的输出驱动器。

在同步模式下，将单字接收使能位（RCSTA0 寄存器的 SREN 位）或连续接收使能位（RCSTA0 寄存器的 CREN 位）置 1 使能接收。当将 SREN 置 1，CREN 位清零时，一个单字符中有多少数据位就只能产生多少时钟周期。一个字符传输结束后，自动清零 SREN 位。当 CREN 置 1 时，将产生连续时钟，直到清零 CREN 为止。如果 CREN 在一个字符的传输过程中清零，则 CK 时钟立即停止，并丢弃该不完整的字符。如果 SREN 和 CREN 都置 1，则当第一个字符传输完成时，SREN 位被清零，CREN 优先。

将 SREN 或 CREN 位置 1，启动接收。在 TX/CK 时钟引脚信号的下降沿采样 RX/DT 引脚上的数据，并将采样到的数据移入接收移位寄存器（RSR）。当 RSR 接收到一个完整字符时，将 RC0IF 位置 1，字符自动移入 2 字节接收 FIFO。接收 FIFO 中最顶端字符的低 8 位可通过 RCREG0 读取。只要接收 FIFO 中仍有未读字符，则 RC0IF 位就保持置 1 状态。

12.5.1.6 从时钟

同步数据传输使用与数据线通读的独立时钟线。配置为从器件的器件接收 TX/CK 线上的时钟信号。当器件被配置为同步从发送或接收操作时，TX/CK 引脚的输出驱动器自动被禁止。串行数据位在时钟信号的前沿改变，以确保其在每个时钟的后沿有效。每个时钟周期只能传输一位数据，因此有多少数据位要传输就必须接收多少个时钟。

12.5.1.7 接收溢出错误

接收 FIFO 缓冲器可以保存 2 个字符。在读 RCREG0 以访问 FIFO 之前，若完整地接收到第 3 个字符，则产生溢出错误。此时，RCSTA0 寄存器的 OERR 位会置 1。FIFO 中先前的数据不会被改写。可以读取 FIFO 缓冲器内的 2 个字符，但是在错误被清除前，不能再接收其他字符。只能通过清除溢出条件，将 OERR 位清零。如果发生溢出时，SREN 位为置 1 状态，CREN 位为清零状态，则通过读 RCREG0 寄存器清除错误。如果溢出时，CREN 为置 1 状态，则可以清零 RCSTA0 寄存器的 CREN 位或清零 SPEN 位以复位 USART，从而清除错误。

12.5.1.8 接收 9 位字符

USART 支持接收 9 位字符。当 RCSTA0 寄存器的 RX9EN 位置 1 时，USART 将接收到的每个字符的 9 位数据移入 RSR。当从接收 FIFO 缓冲器读取 9 位数据时，必须在读 RCREG0 的 8 个低位之后，读取 RX9D 数据位。

12.5.1.9 同步主控接收设置

1. 初始化 SPBRG0 寄存器，以获得所需的波特率。（注：必须满足 $SPBRG0 > 0.5H$ ）
2. 将 SYNC、SPEN 和 CSRC 位置 1 使能同步主控串行端口。
3. 确保将 CREN 和 SREN 位清零。
4. 如果使用中断，将 INTCON 寄存器的 GIE 和 PEIE 位置 1，并将 PIE2 寄存器的 RC0IE 位也置 1。
5. 如果需要接收 9 位字符，将 RX9EN 位置 1。
6. 将 SREN 位置 1，启动接收，或将 CREN 位置 1 使能连续接收。
7. 当字符接收完毕后，将 RC0IF 中断标志位置 1。如果允许位 RC0IE 置 1，还会产生一个中断。
8. 读 RCREG0 寄存器获取接收到的 8 位数据。
9. 读 RCSTA0 寄存器以获取第 9 个数据位（使能 9 位接收时），并判断接收过程中是否产生错误。
10. 如果产生溢出错误，清零 RCSTA 寄存器的 CREN 位或清零 SPEN 以复位 USART 来清除错误。

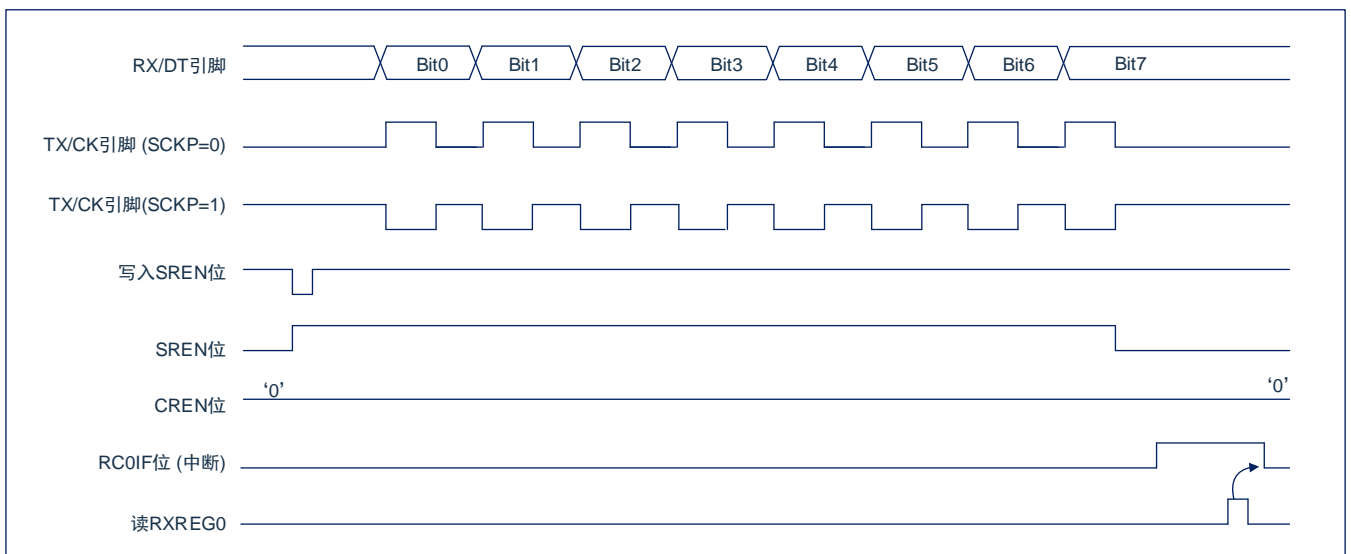


图 14-8：同步接收（主控模式，SREN）

注：时序图说明了 SREN=1 时的同步主控模式。

12.5.1.10 同步从动模式

下列位用来将 USART 配置为同步从动操作：

- SYNC=1
- CSRC=0
- SREN=0（用于发送）；SREN=1（用于接收）
- CREN=0（用于发送）；CREN=1（用于接收）
- SPEN=1

将 TXSTA0 寄存器的 SYNC 位置 1，可将器件配置用于同步操作。将 TXSTA0 寄存器的 CSRC 位置 0，将器件配置为从动器件。将 RCSTA0 寄存器的 SREN 和 CREN 位清零，以确保器件处于发送模式，否则器件将被配置为接收模式。将 RCSTA0 寄存器的 SPEN 位置 1，使能 USART。

12.5.1.11 USART 同步从动发送

同步主控和从动模式的工作原理是相同的（见章节“同步主控发送”章节。）

12.5.1.12 同步从动发送设置

1. 将 SYNC 和 SPEN 位置 1 并将 CSRC 位清零。
2. 将 CREN 和 SREN 位清零。
3. 如果使用中断，将 INTCON 寄存器的 GIE 和 PEIE 位置 1，并将 PIE1 寄存器的 TX0IE 位也置 1。
4. 如果需要发送 9 位数据，将 TX9EN 位置 1。
5. 将 TXEN 位置 1 使能发送。
6. 若选择发送 9 位数据，将最高位写入 TX9D 位。
7. 将低 8 位数据写入 TXREG0 寄存器开始传输。

12.5.1.13 USART 同步从动接收

除了以下不同外，同步主控和从动模式的工作原理相同。

1. CREN 位总是置 1，因此接收器不能进入空闲状态。
2. SREN 位，在从动模式可为“任意值”。

12.5.1.14 同步从动接收设置

1. 将 SYNC 和 SPEN 位置 1 并将 CSRC 位清零。
2. 如果使用中断，将 INTCON 寄存器的 GIE 和 PEIE 位置 1，并将 PIE1 寄存器的 RC0IE 位也置 1。
3. 如果需要接收 9 位字符，将 RX9EN 位置 1。
4. 将 CREN 位置 1，使能接收。
5. 当接收完成后，将 RC0IF 位置 1。如果 RC0IE 已置 1，还会产生一个中断。
6. 读 RCREG0 寄存器，从接收 FIFO 缓冲器获取接收到的 8 个低数据位。
7. 如果使能 9 位模式，从 RCSTA0 寄存器的 RX9D 位获取最高位。
8. 如果产生溢出错误，清零 RCSTA0 寄存器的 CREN 位或清零 SPEN 位以复位 USART 来清除错误。

13 蜂鸣器输出模块（BUZZER）

13.1 BUZZER 概述

芯片内置一个可编程 8 位周期的 BUZZER 模块，4 种分频选择可供选择，产生 50% 的占空比方波，其频率覆盖一个较宽的范围；由 BUZCON1 寄存器中 BUZEN 控制。

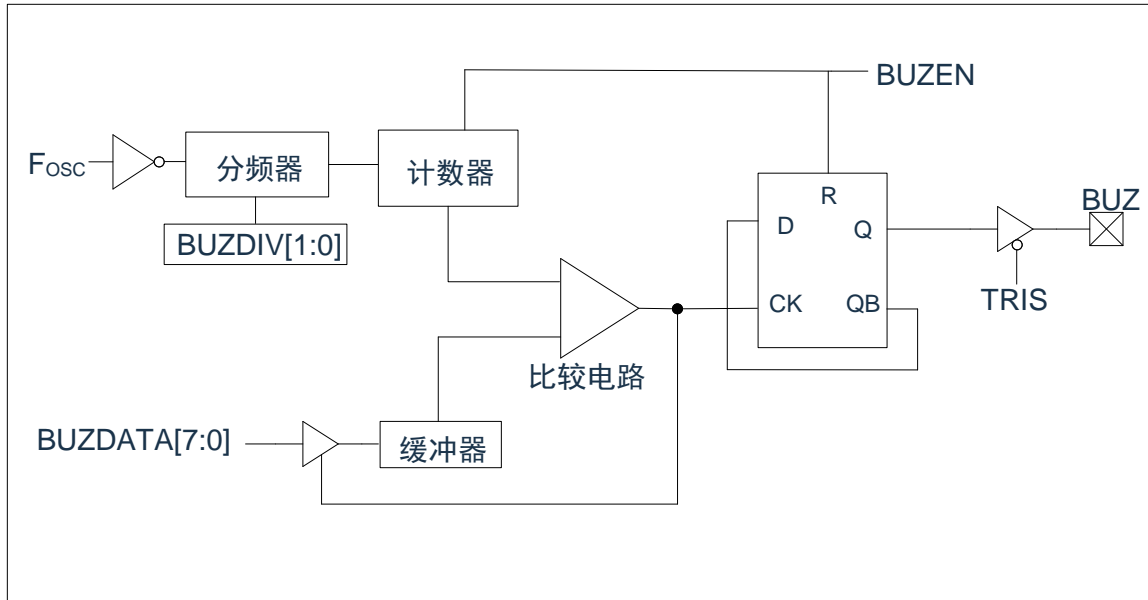


图13-1：BUZZER结构框图

注：当 $BUZDATA<7:0>=8'b00000000$ 时，BUZ 禁止使能。

13.2 相关寄存器

BUZ 控制寄存器 BUZCON0 (11DH)

11DH	Bit7	Bit6	Bit5	Bit4	Bit3	Bit2	Bit1	Bit0
BUZCON0	BUZDATA<7:0>							
R/W	R/W	R/W	R/W	R/W	R/W	R/W	R/W	R/W
复位值	0	0	0	0	0	0	0	0

Bit7~Bit0 BUZDATA<7:0>: BUZZER输出周期数据

BUZZER 控制寄存器 BUZCON1 (11EH)

11EH	Bit7	Bit6	Bit5	Bit4	Bit3	Bit2	Bit1	Bit0
BUZCON1	BUZEN	----	----	----	----	----	BUZDIV<1:0>	
R/W	R/W	R/W	R/W	R/W	R/W	R/W	R/W	R/W
复位值	0	0	0	0	0	0	0	0

Bit7 BUZEN BUZ 使能
 0= 禁止
 1= 使能

Bit6~Bit2 未用

Bit1~Bit0 BUZDIV<1:0>: 蜂鸣器时钟分频
 00= $F_{osc}/4$
 01= $F_{osc}/8$
 10= $F_{osc}/16$
 11= $F_{osc}/32$

13.3 BUZZER 周期

BUZZER 周期是通过写 BUZCON 寄存器的 BUZDATA<7:0>来指定的。

BUZZER 周期计算公式:

$$\text{BUZZER 周期} = (\text{BUZDATA} \langle 7:0 \rangle + 1) * T_{osc} * (\text{CLKDIV 分频值}) * 2$$

注: $T_{osc} = 1/F_{osc}$

当 BUZZER 周期计数器等于 BUZDATA<7:0>时, BUZ 引脚翻转。

13.4 BUZ 设置

使用 BUZZER 模块时应该执行以下步骤:

1. 通过将相应的 TRIS 位置 1, 使之成为输入引脚。
2. 通过装载 BUZCON 寄存器设置 BUZZER 周期和分频。
3. 设置 BUZCON1 寄存器, 使能 BUZZER 输出。
4. 通过将相应的 TRIS 位清零, 使能 BUZ 引脚输出驱动器。

14 PWM 模块

芯片包含一个 10 位 PWM 模块，可配置为 2 路独立周期、独立占空比的输出。

14.1 引脚配置

应通过将对应的 TRIS 控制位置 0 来将相应的 PWM 引脚配置为输出。

14.2 相关寄存器说明

PWM 控制寄存器 PWMCON0(0EH)

0EH	Bit7	Bit6	Bit5	Bit4	Bit3	Bit2	Bit1	Bit0
PWMCON0	CLKDIV<2:0>			---	---	---	PWM1EN	PWM0EN
R/W	R/W	R/W	R/W	---	---	---	R/W	R/W
复位值	0	0	0	---	---	---	0	0

Bit7~Bit5 CLKDIV<2:0>: PWM时钟分频

111= $F_{HSI}/128$

110= $F_{HSI}/64$

101= $F_{HSI}/32$

100= $F_{HSI}/16$

011= $F_{HSI}/8$

010= $F_{HSI}/4$

001= $F_{HSI}/2$

000= $F_{HSI}/1$

Bit4~Bit2

未用

Bit1~Bit0

PWMxEN: PWMx使能位

1= 使能PWMx

0= 禁止PWMx

PWM 控制寄存器 PWMCON1(0FH)

0FH	Bit7	Bit6	Bit5	Bit4	Bit3	Bit2	Bit1	Bit0
PWMCON1	---	---	---	---	---	---	PWM1DIR	PWM0DIR
R/W	---	---	---	---	---	---	R/W	R/W
复位值	---	---	---	---	---	---	0	0

Bit7~Bit2

未用

Bit1~Bit0

PWMxDIR : PWM输出取反控制位

1= PWMx取反输出

0= PWMx正常输出

PWM0 周期低位寄存器 PWM0TL(1CH)

1CH	Bit7	Bit6	Bit5	Bit4	Bit3	Bit2	Bit1	Bit0
PWM0TL	PWM0T<7:0>							
R/W	R/W	R/W	R/W	R/W	R/W	R/W	R/W	R/W
复位值	0	0	0	0	0	0	0	0

Bit7~Bit0 PWM0T<7:0>: PWM0周期低8位

PWM1 周期低位寄存器 PWM1TL(1DH)

1DH	Bit7	Bit6	Bit5	Bit4	Bit3	Bit2	Bit1	Bit0
PWM1TL	PWM1T<7:0>							
R/W	R/W	R/W	R/W	R/W	R/W	R/W	R/W	R/W
复位值	0	0	0	0	0	0	0	0

Bit7~Bit0 PWM1T<7:0>: PWM1周期低8位

周期高位寄存器 PWMTH (10H)

10H	Bit7	Bit6	Bit5	Bit4	Bit3	Bit2	Bit1	Bit0
PWMTH	---	---	PWM1T<9:8>		---	---	PWM0T<9:8>	
R/W	---	---	R/W	R/W	---	---	R/W	R/W
复位值	---	---	0	0	---	---	0	0

Bit7~Bit6 未用
 Bit5~Bit4 PWM1T<9:8>: PWM1周期高2位
 Bit3~Bit2 未用
 Bit1~Bit0 PWM0T<9:8>: PWM0周期高2位

PWM0 占空比低位寄存器 PWMD0L (13H)

13H	Bit7	Bit6	Bit5	Bit4	Bit3	Bit2	Bit1	Bit0
PWMD0L	PWMD0<7:0>							
R/W	R/W	R/W	R/W	R/W	R/W	R/W	R/W	R/W
复位值	0	0	0	0	0	0	0	0

Bit7~Bit0 PWMD0<7:0>: PWM0占空比低8位

PWM1 占空比低位寄存器 PWMD1L (14H)

14H	Bit7	Bit6	Bit5	Bit4	Bit3	Bit2	Bit1	Bit0
PWMD1L	PWMD1<7:0>							
R/W	R/W	R/W	R/W	R/W	R/W	R/W	R/W	R/W
复位值	0	0	0	0	0	0	0	0

Bit7~Bit0 PWMD1<7:0>: PWM1占空比低8位

PWM0 和 PWM1 占空比高位寄存器 PWMD01H (1EH)

1EH	Bit7	Bit6	Bit5	Bit4	Bit3	Bit2	Bit1	Bit0
PWMD01H	---	---	PWMD1<9:8>		---	---	PWMD0<9:8>	
R/W	---	---	R/W	R/W	---	---	R/W	R/W
复位值	---	---	0	0	---	---	0	0

Bit7~Bit6 未用
 Bit5~Bit4 PWMD1<9:8>: PWM1占空比高2位
 Bit3~Bit2 未用
 Bit1~Bit0 PWMD0<9:8>: PWM0占空比高2位

注：写入 PWMD1<9:8>并不能立即生效，需有写入 PWMD1L 操作后才能生效。
 写入 PWMD0<9:8>并不能立即生效，需有写入 PWMD0L 操作后才能生效。

14.3 PWM 寄存器写操作顺序

由于 10 位 PWM 占空比数值分配在两个寄存器中，在修改占空比时，程序总是先后修改这两个寄存器，为了保证占空比数值的正确性，芯片内部设计了缓存加载功能。操作 10 位占空比数值需严格按照以下顺序进行：

- 1) 写高 2 位数值，此时高 2 位数值只是写入内部的缓存；
- 2) 写低 8 位数值，此时完整的 10 位占空比数值被锁存。

14.4 PWM 周期

PWM 周期是通过写 PWMTL 和 PWMTL 寄存器来指定的。

公式 1: PWM 周期计算公式：

$$\text{PWM 周期} = [\text{PWMT} + 1] * T_{\text{Hsi}} * (\text{CLKDIV 分频值})$$

$$\text{注: } T_{\text{Hsi}} = 1 / F_{\text{Hsi}}$$

当 PWM 周期计数器等于 PWMT 时，在下一个递增计数周期中会发生以下事件：

- ◆ PWM 周期计数器被清零；
- ◆ PWMx 引脚被置 1；
- ◆ PWM 新周期值被锁存；
- ◆ PWM 新占空比值被锁存；
- ◆ 产生 PWM 周期中断标志位；

注：只有 PWM0 能够产生 PWM 周期中断标志位。

14.5 PWM 占空比

可通过将一个 10 位值写入以下多个寄存器来指定 PWM 占空比：PWMDxL、PWMDxxH。

可以在任何时候写入 PWMDxL 和 PWMDxxH 寄存器，但直到 PWM 周期计数器等于 PWMT（即周期结束）时，占空比的值才被更新到内部锁存器中。

公式 2: 脉冲宽度计算公式：

$$\text{脉冲宽度} = (\text{PWMDx} \langle 9:0 \rangle + 1) * T_{\text{Hsi}} * (\text{CLKDIV 分频值})$$

公式 3: PWM 占空比计算公式：

$$\text{占空比} = \frac{\text{PWMDx} \langle 9:0 \rangle + 1}{\text{PWMT} \langle 9:0 \rangle + 1}$$

PWM 周期和 PWM 占空比在芯片内部都有双重缓冲。这种双重缓冲结构极其重要，可以避免在 PWM 操作过程中产生毛刺。

14.6 系统时钟频率的改变

PWM 频率只与芯片振荡时钟有关，系统时钟频率发生任何改变都不会影响 PWM 频率。

14.7 PWM 设置

使用 PWM 模块时应该执行以下步骤：

1. 通过将相应的 TRIS 位置 1，使之成为输入引脚；
2. 通过装载 PWMTH，PWMxTL 寄存器设置 PWM 周期；
3. 通过装载 PWMD01H，PWMDxL 寄存器设置 PWM 占空比；
4. 若需要 PWM 取反输出，则需将 PWMCON1<1:0>的相应位置 1
5. 清零 PWMIF 标志位；
6. 设置 PWMCN0<1:0>的相应位以使能相应 PWM 输出；
7. 通过将相应的 TRIS 位清零，使能 PWM 引脚输出驱动器。

15 程序 EEPROM 和程序存储器控制

15.1 概述

该系列中器件具有 8K 字的程序存储器，地址范围从 000h 到 FFFh，在所有地址范围内都是只读的；器件具有 128 字节的程序 EEPROM，地址范围为 0h 到 07Fh，在所有地址范围内都是可读写的。

这些存储器并不直接映射到寄存器文件空间，而是通过特殊功能寄存器（SFR）对其进行间接寻址。共有 6 个 SFR 寄存器用于访问这些存储器：

- EECON1
- EECON2
- EEDAT
- EEDATH
- EEADR
- EEADRH

当访问程序 EEPROM 时，EEDAT 寄存器存放 8 位读写的数据，而 EEADR 寄存器存放被访问的程序 EEPROM 单元的地址。

当访问器件的程序存储器时，EEDAT 和 EEDATH 寄存器形成一个双字节字用于保存要读的 16 位数据，EEADR 和 EEADRH 寄存器组成一个双字节字用于保存待读取的 13 位程序存储器地址。

程序存储器允许以字为单位读取。程序 EEPROM 允许字节读写。字节写操作可自动擦除目标单元并写入新数据（在写入前擦除）。

写入时间由片上定时器控制。写入和擦除电压是由片上电荷泵产生的，此电荷泵额定工作在器件的电压范围内，用于进行字节或字操作。

当器件受代码保护时，CPU 仍可继续读写程序 EEPROM 和程序存储器。代码保护时，器件编程器将不再能访问程序 EEPROM 或程序存储器。

注：

- 1) 程序存储器指 ROM 空间，即指令代码存储的空间，只可读；
程序 EEPROM 是可存储用户数据的空间，可读写。
- 2) 程序 EEPROM 正常写电压范围为 2.5V~4.5V，写电流为 10mA@VDD=3.3V。

15.2 相关寄存器

15.2.1 EEADR 和 EEADRH 寄存器

EEADR 和 EEADRH 寄存器能寻址最大 128 字节的程序 EEPROM 或最大 8K 字的程序存储器。

当选择程序存储器地址值时，地址的高字节被写入 EEADRH 寄存器而低字节被写入 EEADR 寄存器。当选择程序 EEPROM 地址值时，只将地址的低字节写入 EEADR 寄存器。

15.2.2 EECON1 和 EECON2 寄存器

EECON1 是访问程序 EEPROM 的控制寄存器。

控制位 EEPGD 决定访问的是程序存储器还是程序 EEPROM。该位被清零时，和复位时一样，任何后续操作都将针对程序 EEPROM 进行。该位置 1 时，任何后续操作都将针对程序存储器进行。程序存储器是只读的。

控制位 RD 和 WR 分别启动读和写。用软件只能将这些位置 1 而无法清零。在读或写操作完成后，由硬件将它们清零。由于无法用软件将 WR 位清零，从而可避免意外地过早终止写操作。

- 当 WREN 置 1 时，允许对程序 EEPROM 执行写操作。上电时，WREN 位被清零。当正常的写入操作被 LVR 复位时，WRERR 位会置 1。在这些情况下，复位后用户可以检查 WRERR 位并重写相应的单元。
- 当写操作完成时 PIR1 寄存器中的中断标志位 EEIF 被置 1。此标志位必须用软件清零。

EECON2 不是物理寄存器。读 EECON2 得到的是全 0。

EECON2 寄存器仅在执行程序 EEPROM 写序列时使用。

EEPROM 数据寄存器 EEDAT(10CH)

10CH	Bit7	Bit6	Bit5	Bit4	Bit3	Bit2	Bit1	Bit0
EEDAT	EEDAT7	EEDAT6	EEDAT5	EEDAT4	EEDAT3	EEDAT2	EEDAT1	EEDAT0
R/W	R/W	R/W	R/W	R/W	R/W	R/W	R/W	R/W
复位值	X	X	X	X	X	X	X	X

Bit7~Bit0 EEDAT<7:0>: 要从程序EEPROM中读取或向程序EEPROM写入数据的低8位，或者要从程序存储器中读取数据的低8位

EEPROM 地址寄存器 EEADR(10DH)

10DH	Bit7	Bit6	Bit5	Bit4	Bit3	Bit2	Bit1	Bit0
EEADR	EEADR7	EEADR6	EEADR5	EEADR4	EEADR3	EEADR2	EEADR1	EEADR0
R/W	R/W	R/W	R/W	R/W	R/W	R/W	R/W	R/W
复位值	0	0	0	0	0	0	0	0

Bit7~Bit0 EEADR<7:0>: 指定程序EEPROM读/写操作的地址的低8位，或程序存储器读操作的地址的低8位

EEPROM 数据寄存器 EEDATH(10EH)

10EH	Bit7	Bit6	Bit5	Bit4	Bit3	Bit2	Bit1	Bit0
EEDATH	EEDATH7	EEDATH6	EEDATH5	EEDATH4	EEDATH3	EEDATH2	EEDATH1	EEDATH0
R/W	R/W	R/W	R/W	R/W	R/W	R/W	R/W	R/W
复位值	X	X	X	X	X	X	X	X

Bit7~Bit0 EEDATH<7:0>: 从程序EEPROM/程序存储器读出的数据的高8位

EEPROM 地址寄存器 EEADRH(10FH)

10FH	Bit7	Bit6	Bit5	Bit4	Bit3	Bit2	Bit1	Bit0
EEADRH	---	---	---	EEADRH4	EEADRH3	EEADRH2	EEADRH1	EEADRH0
R/W	---	---	---	R/W	R/W	R/W	R/W	R/W
复位值	---	---	---	0	0	0	0	0

Bit7~Bit5 未用, 读为0

Bit4~Bit0 EEADRH<4:0>: 指定程序存储器读操作的高5位地址

EEPROM 控制寄存器 EECON1(18CH)

18CH	Bit7	Bit6	Bit5	Bit4	Bit3	Bit2	Bit1	Bit0
EECON1	EEPGD	---	EETIME1	EETIME0	WRERR	WREN	WR	RD
R/W	R/W	---	R/W	R/W	R/W	R/W	R/W	R/W
复位值	0	---	0	0	X	0	0	0

Bit7 EEPGD: 程序/程序EEPROM选择位

1= 操作程序存储器

0= 操作程序EEPROM

Bit6 未用

Bit5~Bit4 EETIME<1:0> 最长烧写等待时间; (更多 EETIME 信息请参考图 15-1)

00= 1.25ms

01= 2.5ms (VDD=4.0~4.5V, TEMP=0~75°C建议值)

10= 5ms

11= 10ms (除 2.5ms 外的其他条件建议值)

Bit3 WRERR: EEPROM错误标志位

1= 写操作出错 (正常工作期间的任何WDT复位或欠压复位, 或EETIME设定的时间到了但自校验还未成功)

0= 写操作完成

Bit2 WREN: EEPROM写使能位

1= 允许写周期

0= 禁止写入存储器

Bit1 WR: 写控制位

1= 启动写周期 (写操作一旦完成由硬件清零该位, 用软件只能将WR位置1, 但不能清零)

0= 写周期完成

Bit0 RD: 读控制位

1= 启动存储器读操作 (由硬件清零RD, 用软件只能将RD位置1, 但不能清零)

0= 不启动存储器读操作

15.3 读程序 EEPROM

要读取程序 EEPROM 单元，用户必须将地址写入 EEADR 寄存器，清零 EECON1 寄存器的 EEPGD 控制位，然后将控制位 RD 置 1。一旦设置好读控制位，程序 EEPROM 控制器将使用第二个指令周期来读数据。这会导致紧随"SETB EECON1,RD"指令的第二条指令被忽略⁽¹⁾。在紧接下来的一个时钟周期，程序 EEPROM 相应地址的值会被锁存到 EEDAT 寄存器中，用户可在随后的指令中读取这两个寄存器。EEDAT 将保存此值直至下一次用户向该单元读取或写入数据时为止。

注：程序存储器读操作后的两条指令必须为 NOP。这可阻止用户在 RD 位置 1 后的下一条指令执行双周期指令。

例：读程序 EEPROM

```
EEPDATA_READ:
    LD        A,RADDR        ;将要读取的地址放入 EEADR 寄存器
    LD        EEADR,A
    CLRB     EECON1,EEPGD    ;访问数据存储器
    SETB     EECON1,RD      ;启动读操作
    NOP
    NOP
    LD        A,EEDAT        ;读取数据到 ACC
    LD        RDATA,A
EEPDATA_READ_BACK:
    RET
```

15.4 写程序 EEPROM

要写程序 EEPROM 存储单元，用户应首先将该单元的地址写入 EEADR 寄存器并将数据写入 EEDAT 寄存器。然后用户必须按特定顺序开始写入每个字节。

如果没有完全按照下面的指令顺序（即首先将 55h 写入 EECON2，随后将 AAh 写入 EECON2，最后将 WR 位置 1）写每个字节，将不会启动写操作。在该代码段中应禁止中断。

此外，必须将 EECON1 中的 WREN 位置 1 以启用写操作。这种机制可防止由于代码执行错误（异常）（即程序跑飞）导致误写 EEPROM。在不更新 EEPROM 时，用户应该始终保持 WREN 位清零。WREN 位不能被硬件清零。

一个写过程启动后，将 WREN 位清零将不会影响此写周期。除非 WREN 位置 1，否则 WR 位将无法置 1。写周期完成时，WR 位由硬件清零并且 EE 写完成中断标志位 (EEIF) 置 1。用户可以允许此中断或查询此位。EEIF 必须用软件清零。

注：在写程序 EEPROM 期间，CPU 会停止工作，需在写操作开始前执行 CLRWDT 命令，以避免在此期间 WDT 溢出复位芯片。

例：写程序 EEPROM

```

EEPDATA_WRITE:
    LD        A,WADDR           ;将要写入的地址放入 EEADR 寄存器
    LD        EEADR,A
    LD        A,WDATA          ;将要写入的数据给 EEDAT 寄存器
    LD        EEDAT,A
    CLRWDT
    CLR        EECON1
    SETB      EECON1,EETIME0
    SETB      EECON1,EETIME1   ;EE 烧写时间 10ms，用户可自定义
    CLRB      EECON1,EEPGD     ;访问数据存储区
    SETB      EECON1,WREN      ;允许写周期
    CLRB      F_GIE_ON         ;保存中断开启状态
    SZB       INTCON,GIE
    SETB      F_GIE_ON
    CLRB      INTCON,GIE       ;关闭中断
    SZB       INTCON,GIE       ;确保中断已关闭
    JP        $-2

    LDIA     055H
    LD        EECON2,A
    LDIA     0AAH
    LD        EECON2,A
    SETB      EECON1,WR        ;启动写操作
    NOP
    NOP
    CLRWDT
    CLRB      EECON1,WREN      ;写结束，关闭写使能位

    SZB       F_GIE_ON         ;恢复中断开启状态
    SETB      INTCON,GIE
    
```

SNZB	EECON1,WRERR	;判断 EEPROM 写操作是否出错
JP	EEPDATA_WRITE_BACK	
SZDECR	WERR_C	;计数超时则退出，用户可自定义
JP	EEPDATA_WRITE	;EEPROM 写操作出错则重写
EEPDATA_WRITE_BACK:		
RET		

15.5 读程序存储器

要读取程序存储器单元,用户必须将地址的高位和低位分别写入 EEADR 和 EEADRH 寄存器,将 EECON1 寄存器的 EEPGD 位置 1,然后将控制位 RD 置 1。一旦设置好读控制位,程序存储器控制器将使用第二个指令周期来读数据。这会导致紧随“SETB EECON1,RD”指令的第二条指令被忽略。在紧接下来的一个时钟周期,程序存储器相应地址的值会被锁存到 EEDAT 和 EEDATH 寄存器中,用户可在随后的指令中读取这两个寄存器。EEDAT 和 EEDATH 寄存器将保存此值直至下一次用户向该单元读取或写入数据时为止。

注:

1. 程序存储器读操作后的两条指令必须为 NOP。这可阻止用户在 RD 位置 1 后的下一条指令执行双周期指令。
2. 当 EEPGD=1 时如果 WR 位置 1,它会立即复位为 0,而不执行任何操作。

例: 读闪存程序存储器

LD	A,RADDRL	;将要读取的地址放入 EEADR 寄存器
LD	EEADR,A	
LD	A,RADDRH	;将要读取的地址高位放入 EEADRH 寄存器
LD	EEADRH,A	
SETB	EECON1,EEPGD	;选择操作程序存储器
SETB	EECON1,RD	;允许读操作
NOP		
NOP		
LD	A,EEDAT	;保存读取的数据
LD	RDATL,A	
LD	A,EEDATH	
LD	RDATH,A	

15.6 写程序存储器

程序存储器是只读的,不可写。

15.7 程序 EEPROM 操作注意事项

15.7.1 关于程序 EEPROM 的烧写时间

程序 EEPROM 烧写时间不是固定的, 烧写不同的数据需要的时间不一样, 从 100us~10ms 不等, EECON1 寄存器的 EETIME 位决定程序 EEPROM 烧写的最长时间, 程序 EEPROM 模块内置自校验功能, 在烧写过程中, 自校验成功或 EETIME 设定的时间已到, 满足其中一个条件就会结束写操作。在烧写期间 CPU 停止工作, 外设模块正常工作, 程序需要做好相关处理。

15.7.2 关于程序 EEPROM 的烧写次数

程序 EEPROM 的烧写次数, 与 EETIME 设置的烧写时间, 还有电压、温度相关。

15.7.3 写校验

根据具体的应用, 好的编程习惯一般要求将写入程序 EEPROM 的值对照期望值进行校验。

15.7.4 避免误写的保护

有些情况下, 用户可能不希望向程序 EEPROM 写入数据。为防止误写 EEPROM, 芯片内嵌了各种保护机制。上电时清零 WREN 位。而且, 上电延时定时器 (延迟时间为 16ms) 会防止对 EEPROM 执行写操作。

写操作的启动序列以及 WREN 位将共同防止在以下情况下发生误写操作:

- 欠压
- 电源毛刺
- 软件故障

16 LVD 低电压检测

16.1 LVD 模块概述

CMS8H1215 系列单片机具有低电压检测功能，可以用于监测电源电压，如果电源电压低于设定的值，可以产生一个中断信号；程序可实时读取 LVD 输出标志位。

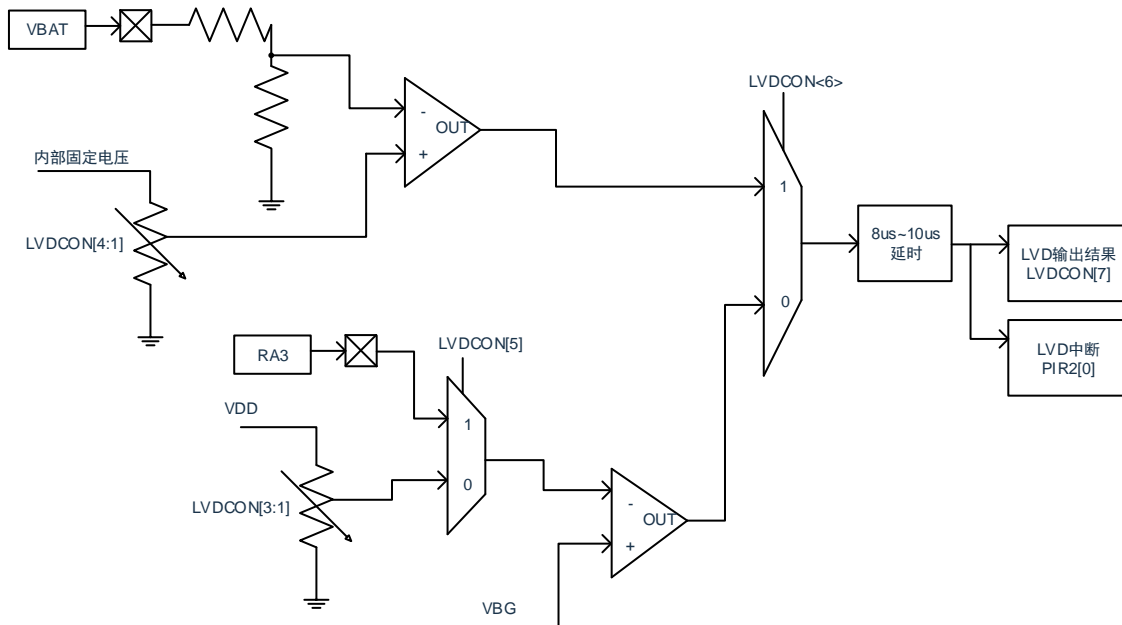


图 15.1: LVD 框图

注：若使用 LVD 模块检测 VBAT 管脚电压，则建议在 VBAT 管脚上串接一个 10K 电阻

16.2 LVD 相关的寄存器

有 2 个寄存器与 LVD 模块相关。

LVD 控制寄存器 LVDCON(115H)

115H	Bit7	Bit6	Bit5	Bit4	Bit3	Bit2	Bit1	Bit0
LVDCON	LVD_RES	LVD_MODE<1:0>		LVD_SEL<3:0>				LVDDEN
R/W	R	R/W	R/W	R/W	R/W	R/W	R/W	R/W
复位值	X	0	0	0	0	0	0	0

Bit7	LVD_RES:	LVD 输出结果		
	LVD_MODE=00	0= VDD>设定的 LVD 电压 1= VDD<设定的 LVD 电压		
	LVD_MODE=01	0= LVD 引脚电压>V _{BG} 1= LVD 引脚电压<V _{BG}		
	LVD_MODE=1x	0= VBAT 引脚电压>设定的 LVD 电压 1= VBAT 引脚电压<设定的 LVD 电压		
Bit6~Bit5	LVD_MODE:	LVD 模式		
		00= 检测 VDD 电压 01= 检测 LVD 引脚电压 1x= 检测 VBAT 引脚电压		
Bit4~Bit1	LVD_SEL<3:0>:	LVD 电压选择 LVD_SEL<3>只在 LVD_MODE=1x 时才有效		
	LVD_MODE=00	LVD_MODE=1x	LVD_MODE=1x	LVD_MODE=1x
		DAC_HVVBAT<1:0>=0x	DAC_HVVBAT<1:0>=10	DAC_HVVBAT<1:0>=11
	LVD_SEL<2:0>	LVD_SEL<3:0>	LVD_SEL<3:0>	LVD_SEL<3:0>
	000= 2.2V	0000= 2.4V	0000= 5.0V	0000= 7.4V
	001= 2.4V	0001= 2.5V	0001= 5.2V	0001= 7.7V
	010= 2.7V	0010= 2.6V	0010= 5.4V	0010= 8.0V
	011= 3.0V	0011= 2.8V	0011= 5.8V	0011= 8.6V
	100= 3.3V	0100= 3.0V	0100= 6.4V	0100= 9.6V
	101= 3.7V	0101= 3.2V	0101= 6.6V	0101= 9.9V
	110= 4.0V	0110= 3.3V	0110= 6.8V	0110= 10.2V
	111= 4.3V	0111= 3.4V	0111= 7.0V	0111= 10.5V
		1000= 3.6V	1000= 7.2V	1000= 10.8V
		1001= 3.8V	1001= 7.4V	1001= 11.1V
		1010= 4.0V	1010= 8.2V	1010= 12.3V
		1011= 4.2V	1011= 8.6V	1011= 12.9V
		1100= 4.5V	1100= 9.0V	1100= 保留
		1101= 4.6V	1101= 9.2V	1101= 保留
		1110= 4.7V	1110= 9.4V	1110= 保留
		1111= 4.9V	1111= 9.8V	1111= 保留
Bit0	LVDDEN:	LVD 使能位		
		0= 禁止 1= 使能		

LVD 控制寄存器 LVDCON1(11FH)

11FH	Bit7	Bit6	Bit5	Bit4	Bit3	Bit2	Bit1	Bit0
LVDCON1	---	---	---	---	---	---	DAC_HVVBAT<1:0>	
R/W	---	---	---	---	---	---	R/W	R/W
复位值	---	---	---	---	---	---	0	0

Bit7~Bit2 未用

Bit1~Bit0 DAC_HVVBAT<1:0>, 检测 VBAT 引脚电压时与 LVD_SEL<3:0>共同决定 LVD 电压点

16.3 LVD 操作

LVD 可以实现 VDD 或外部输入的电压检测，通过寄存器位 LVD_MODE 选择 LVD 检测模式，通过寄存器位 LVD_SEL 选择电压检测量值。当 LVD_MODE=00 时为检测 VDD 模式，实际上是 VDD 通过内部电阻分压与内部电压基准 1.2V 作比较；当 LVD_MODE=01 时为检测 LVD 引脚功能，实际上是 LVD 引脚电压和内部电压基准 1.2V 作比较；当 LVD_MODE=10 或 11 时，实际上是 VBAT 引脚电压与内部基准的电阻分压作比较，这可实现 VBAT 引脚电压高于芯片 VDD 的电压检测功能。

通过设定 LVDCON 寄存器中的 LVD 电压值，使能 LVDEN 之后，当电源电压低于设定的电压值，LVDCON 寄存器中的 LVD_RES 位被置高。当 LVD 模块使能后，需要延时 10us 的时间才能够读取 LVD_RES 位，因为内部做了滤波处理，以减少在 VLVD 电压值附近时，LVD 输出结果的频繁波动。

LVD 模块有自己的中断标志位，当设定好相关的中断使能位，电源电压低于设定的电压值时，会产生 LVD 中断，中断标志位 LVDIF 将被置 1，中断产生。LVD 不可以用于中断唤醒模式。

17 电气参数

17.1 极限参数

电源供应电压.....	GND-0.3V~GND+5.0V
存储温度.....	-50°C~125°C
工作温度.....	-40°C~85°C
端口输入电压.....	GND-0.3V~VDD+0.3V
所有端口最大灌电流.....	200mA
所有端口最大拉电流.....	-150mA

注：如果器件工作条件超过上述“极限参数”，可能会对器件造成永久性损坏。上述值仅为运行条件极大值，我们不建议器件在该规范规定的范围以外运行。器件长时间工作在极限值条件下，其稳定性会受到影响。

17.2 直流电气特性

(VDD=3.3V, T_A= 25°C, 除非另有说明)

符号	参数	测试条件		最小值	典型值	最大值	单位
		VDD	条件				
VDD	工作电压	-	F _{sys} =16MHz	2.5	-	4.5	V
		-	F _{sys} =8MHz	2.4	-	4.5	V
I _{DD}	工作电流	3.3V	F _{sys} =16MHz	-	1.8	-	mA
		2.5V	F _{sys} =16MHz	-	1.5	-	mA
		3.3V	F _{sys} =8MHz	-	1.4	-	mA
		2.5V	F _{sys} =8MHz	-	1.2	-	mA
		3.3V	F _{sys} =32KHz	-	20	-	uA
		2.5V	F _{sys} =32KHz	-	15	-	uA
		3V	烧写程序 EEPROM	-	10	-	mA
I _{STB}	静态电流	3.3V	----	-	1	-	μA
		2.5V	----	-	0.8	-	μA
V _{IL}	低电平输入电压	-	----	-	-	0.3VDD	V
V _{IH}	高电平输入电压	-	----	0.7VDD	-	-	V
V _{OH}	高电平输出电压	-	不带负载	0.9VDD	-	-	V
V _{OL}	低电平输出电压	-	不带负载	-	-	0.1VDD	V
V _{EEPROM}	EEPROM 模块擦写电压	-	----	2.5	-	4.5	V
R _{PH}	上拉电阻阻值	3.3V	V _O =0.5VDD	-	30	-	KΩ
		2.5V	V _O =0.5VDD	-	34	-	KΩ
R _{PL}	下拉电阻阻值	3.3V	V _O =0.5VDD	-	28	-	KΩ
		2.5V	V _O =0.5VDD	-	30	-	KΩ
I _{OL1}	输出口灌电流 (普通 I/O 口)	3.3V	V _{OL} =0.3VDD	-	82	-	mA
		2.5V	V _{OL} =0.3VDD	-	54	-	mA
I _{OL2}	输出口灌电流 (COMENA/COMENB 位置 1)	3.3V	V _{OL} =0.3VDD	-	164	-	mA
		2.5V	V _{OL} =0.3VDD	-	110	-	mA
I _{OH1}	输出口拉电流 (普通 I/O 口)	3.3V	V _{OH} =0.7VDD	-	-45	-	mA
		2.5V	V _{OH} =0.7VDD	-	-27	-	mA
I _{OH2}	输出口拉电流 (SEGENA/SEGENB 位置 1)	3.3V	V _{OH} =0.7VDD PxPI[7:4]/PxPI[3:0]= 0001	-	-3.6	-	mA
		3.3V	V _{OH} =0.7VDD PxPI[7:4]/PxPI[3:0]= 0010	-	-7.2	-	mA
		3.3V	V _{OH} =0.7VDD PxPI[7:4]/PxPI[3:0]= 0100	-	-14	-	mA
		3.3V	V _{OH} =0.7VDD PxPI[7:4]/PxPI[3:0]= 1000	-	-24	-	mA
		3.3V	V _{OH} =0.7VDD PxPI[7:4]/PxPI[3:0]= 1111	-	-45	-	mA
V _{BG}	内部基准电压 1.2V	VDD=2.4~4.5V T _A =25°C		-1.5%	1.2	+1.5%	V
		VDD=2.4~4.5V T _A = -40~85°C		-2.0%	1.2	+2.0%	V

备注：低温规格值由设计保证，量产不测低温条件。

17.3 SAR ADC 电气特性

($T_A=25^{\circ}\text{C}$, 除非另有说明)

符号	参数	测试条件	最小值	典型值	最大值	单位
V_{AD}	工作电压范围	-	2.4	-	4.5	V
NR	精度	$\text{GND} \leq \text{VAIN} \leq \text{VDD}$ or ADVREF	-	12	-	bit
V_{AIN}	输入电压范围	-	0	-	VDD ADVREF	V
I_{ADC}	-	$\text{VDD}=3.3\text{V}$, 参考电压= VDD , $\text{V}_{AIN}=1\text{V}$	-	2	-	mA
DNL1	微分非线性误差 1	$\text{VDD}=3.3\text{V}$, 参考电压= VDD , $\text{AD_CLK}=4\text{MHz}$	-	-	± 2	LSB
INL1	积分非线性误差 1	$\text{VDD}=3.3\text{V}$, 参考电压= VDD , $\text{AD_CLK}=4\text{MHz}$	-	-	± 2	LSB
DNL2	微分非线性误差 2	$\text{VDD}=3.6\text{V}$, 参考电压= 3.3V , $\text{AD_CLK}=4\text{MHz}$	-	-	± 3	LSB
INL2	积分非线性误差 2	$\text{VDD}=3.6\text{V}$, 参考电压= 3.3V , $\text{AD_CLK}=4\text{MHz}$	-	-	± 3	LSB
DNL3	微分非线性误差 3	$\text{VDD}=3.3\text{V}$, 参考电压= 3.0V , $\text{AD_CLK}=4\text{MHz}$	-	-	± 3	LSB
INL3	积分非线性误差 3	$\text{VDD}=3.3\text{V}$, 参考电压= 3.0V , $\text{AD_CLK}=4\text{MHz}$	-	-	± 3	LSB
DNL4	微分非线性误差 4	$\text{VDD}=3.3\text{V}$, 参考电压= 2.6V , $\text{AD_CLK}=4\text{MHz}$	-	-	± 3	LSB
INL4	积分非线性误差 4	$\text{VDD}=3.3\text{V}$, 参考电压= 2.6V , $\text{AD_CLK}=4\text{MHz}$	-	-	± 3	LSB
DNL5	微分非线性误差 5	$\text{VDD}=3.3\text{V}$, 参考电压= 2.4V , $\text{AD_CLK}=2\text{MHz}$	-	-	± 3	LSB
INL5	积分非线性误差 5	$\text{VDD}=3.3\text{V}$, 参考电压= 2.4V , $\text{AD_CLK}=2\text{MHz}$	-	-	± 3	LSB
F_{ADC}	转换时钟	$\text{VDD}=3.3\text{V}$, 参考电压= VDD	-	-	4	MHz
		$\text{VDD}=2.2\text{V}$, 参考电压= VDD	-	-	2	MHz
		$\text{VDD}=3.6\text{V}$, 参考电压= 3.3V	-	-	4	MHz
		$\text{VDD}=3.3\text{V}$, 参考电压= 3.0V	-	-	4	MHz
		$\text{VDD}=3.3\text{V}$, 参考电压= 2.6V	-	-	4	MHz
		$\text{VDD}=3.3\text{V}$, 参考电压= 2.4V	-	-	2	MHz
T_{ADC}	转换时间	$\text{AD_CLK}=2\text{MHz}$	-	8	-	μs
ADVREF1	VREF1	$\text{VDD}=2.6\sim 4.5$	-4.0%	2.4	+4.0%	V
ADVREF2	VREF2	$\text{VDD}=2.8\sim 4.5$	-4.0%	2.6	+4.0%	V
ADVREF3	VREF3	$\text{VDD}=3.2\sim 4.5$	-4.0%	3.0	+4.0%	V
ADVREF4	VREF4	$\text{VDD}=3.5\sim 4.5$	-4.0%	3.3	+4.0%	V

备注：低温规格值由设计保证，量产不测低温条件。

17.4 AFE 电气特性

参数	条件	最小值	典型值	最大值	单位
模拟输入					
满幅差分输入电压	-	-LDO_OUT/PGA	-	LDO_OUT/PGA	V
共模输入电压	-	GND+0.75	-	LDO_OUT-1	V
差分输入阻抗	-	-	250	-	Mohm
系统性能					
分辨率	无失码数据	-	24	-	bits
输出速率	-	10.2	10.2	10.4K	Hz
建立时间	全建立	-	-	3	转换周期
等效输入噪声	PGA=128, 10Hz, LPWRPGA=1, LDO=2.4V	-	40	-	nVrms
有效分辨率	PGA=128, 10Hz, LPWRPGA=1, LDO=2.4V	-	19.9	-	bits
失调误差	PGA=64,128	-	2.5	-	uV
失调误差漂移	PGA=64,128	-	30	-	nV/°C
增益误差	PGA=64,128	-	±1.5	-	%
增益误差漂移	PGA=64,128	-	16	-	ppm/°C
参考电压输入	-	0.5	LDO_OUT	LDO_OUT	V
温感	-	-	±3	-	°C
带隙基准电压	VDD=3.3V	-	1.20	-	V
LDO 电气特性					
输出电压	SET_LDO[1:0]=00	-	2.98	-	V
	SET_LDO[1:0]=10	-	2.58	-	V
带载能力	VDD=3.3V	-	20	-	mA
电源电气特性					
电源电压	-	2.4	3.3	4.4	V
正常工作电流	PGA=128, LPWRPGA=1	-	1	-	mA

备注：低温规格值由设计保证，量产不测低温条件。

表 17-1 是 ADC 在不同的输出速率、PGA 增益条件下的有效分辨率（Effective Resolution）。测试条件：电源电压 3.3V，温度 27 度，LDO 设定为 2.4V 输出，参考电压为 LDO 输出电压，输入共模电压为 0.5 倍 LDO 输出电压，输入差分电压为 3mV，单颗芯片每种设置下的数据总量为 1000。

$$\text{Effective Resolution} = \text{Log}_2(2 * \text{REFIN} / \text{RMS_Noise})$$

表 17-1: DeltaSigma ADC 的有效分辨率

Effective Resolution	FADC	666.7K (FADC=1)							
	ODR	10.2	20.3	40.7	163	651	1302	2604	5208
PGA Gain	2	22.5	22.1	21.5	20.5	18.0	15.6	13.9	12.0
	4	22.3	21.9	21.4	20.1	18.7	16.2	13.5	11.8
	12	21.6	21.2	20.8	19.3	18.1	16.8	14.5	11.2
	16	21.9	21.5	21.0	19.1	18.0	16.7	14.4	11.8
	48	20.6	20.1	19.8	17.6	16.6	16.1	14.4	12.0
	64	20.8	20.5	20.2	17.3	16.3	15.9	14.4	12.0
	128	19.9	19.5	19.2	16.3	15.3	15.0	14.2	11.9
	384	18.0	17.8	17.5	14.7	13.7	13.5	13.2	11.9

17.5 上电复位特性

($T_A=25^{\circ}\text{C}$, 除非另有说明)

符号	参数	测试条件	最小值	典型值	最大值	单位
T_{VDD}	VDD 上升速率	-	0.05	-	-	V/ms
V_{LVR}	LVR 电压=2.0V	VDD=1.8~4.5V	1.9	2.0	2.1	V

备注：低温规格值由设计保证，量产不测低温条件。

17.6 LVD 电气特性

($T_A=25^{\circ}\text{C}$, 除非另有说明)

符号	参数	测试条件	最小值	典型值	最大值	单位
V_{LVD}	工作电压	-	2.4	-	4.5	V
-	精度	VDD=2.4~4.5V, $T_A=-40\sim 85^{\circ}\text{C}$	-5.0%	V_{SET}	+5.0%	V

备注：低温规格值由设计保证，量产不测低温条件。

17.7 交流电气特性

($T_A=25^{\circ}\text{C}$, 除非另有说明)

符号	参数	测试条件		最小值	典型值	最大值	单位
		VDD	条件				
T_{WDT}	WDT 复位时间	3.3V	-	-	16	-	ms
		2.5V	-	-	16	-	ms
T_{EEPROM}	EEPROM 编程时间	3.3V	$F_{HSI}=8\text{MHz}/16\text{MHz}$	-	-	10	ms
		2.5V	$F_{HSI}=8\text{MHz}/16\text{MHz}$	-	-	10	ms
F_{RC}	内振频率稳定性	VDD=2.5~4.5V $T_A=25^{\circ}\text{C}$		-1.5%	16/8	+1.5%	MHz
		VDD=2.4~4.5V $T_A=25^{\circ}\text{C}$		-2.0%	16/8	+2.0%	MHz
		VDD=2.5~4.5V $T_A=-40\sim 85^{\circ}\text{C}$		-2.5%	16/8	+2.5%	MHz
		VDD=2.4~4.5V $T_A=-40\sim 85^{\circ}\text{C}$		-3.5%	16/8	+3.5%	MHz

备注：低温规格值由设计保证，量产不测低温条件。

18 指令

18.1 指令一览表

助记符	操作	指令周期	标志
控制类			
NOP	空操作	1	None
STOP	进入休眠模式	1	TO,PD
CLRWDT	清零看门狗计数器	1	TO,PD
数据传送			
LD [R],A	将 ACC 内容传送到 R	1	NONE
LD A,[R]	将 R 内容传送到 ACC	1	Z
TESTZ [R]	将数据存储器内容传给数据存储器	1	Z
LDIA i	立即数 i 送给 ACC	1	NONE
逻辑运算			
CLRA	清零 ACC	1	Z
SET [R]	置位数据存储器 R	1	NONE
CLR [R]	清零数据存储器 R	1	Z
ORA [R]	R 与 ACC 内容做“或”运算, 结果存入 ACC	1	Z
ORR [R]	R 与 ACC 内容做“或”运算, 结果存入 R	1	Z
ANDA [R]	R 与 ACC 内容做“与”运算, 结果存入 ACC	1	Z
ANDR [R]	R 与 ACC 内容做“与”运算, 结果存入 R	1	Z
XORA [R]	R 与 ACC 内容做“异或”运算, 结果存入 ACC	1	Z
XORR [R]	R 与 ACC 内容做“异或”运算, 结果存入 R	1	Z
SWAPA [R]	R 寄存器内容的高低半字节转换, 结果存入 ACC	1	NONE
SWAPR [R]	R 寄存器内容的高低半字节转换, 结果存入 R	1	NONE
COMA [R]	R 寄存器内容取反, 结果存入 ACC	1	Z
COMR [R]	R 寄存器内容取反, 结果存入 R	1	Z
XORIA i	ACC 与立即数 i 做“异或”运算, 结果存入 ACC	1	Z
ANDIA i	ACC 与立即数 i 做“与”运算, 结果存入 ACC	1	Z
ORIA i	ACC 与立即数 i 做“或”运算, 结果存入 ACC	1	Z
移位操作			
RRCA [R]	数据存储器带进位循环右移一位, 结果存入 ACC	1	C
RRCR [R]	数据存储器带进位循环右移一位, 结果存入 R	1	C
RLCA [R]	数据存储器带进位循环左移一位, 结果存入 ACC	1	C
RLCR [R]	数据存储器带进位循环左移一位, 结果存入 R	1	C
RLA [R]	数据存储器不带进位循环左移一位, 结果存入 ACC	1	NONE
RLR [R]	数据存储器不带进位循环左移一位, 结果存入 R	1	NONE
RRA [R]	数据存储器不带进位循环右移一位, 结果存入 ACC	1	NONE
RRR [R]	数据存储器不带进位循环右移一位, 结果存入 R	1	NONE
递增递减			
INCA [R]	递增数据存储器 R, 结果放入 ACC	1	Z
INCR [R]	递增数据存储器 R, 结果放入 R	1	Z
DECA [R]	递减数据存储器 R, 结果放入 ACC	1	Z
DECR [R]	递减数据存储器 R, 结果放入 R	1	Z

助记符	操作	指令周期	标志
位操作			
CLRB [R],b	将数据存储器 R 中某位清零	1	NONE
SETB [R],b	将数据存储器 R 中某位置一	1	NONE
查表			
TABLE [R]	读取 FLASH 内容结果放入 TABLE_DATAH 与 R	2	NONE
TABLEA	读取 FLASH 内容结果放入 TABLE_DATAH 与 ACC	2	NONE
数学运算			
ADDA [R]	ACC+[R]→ACC	1	C,DC,Z,OV
ADDR [R]	ACC+[R]→R	1	C,DC,Z,OV
ADDCA [R]	ACC+[R]+C→ACC	1	Z,C,DC,OV
ADDCR [R]	ACC+[R]+C→R	1	Z,C,DC,OV
ADDIA i	ACC+i→ACC	1	Z,C,DC,OV
SUBA [R]	[R]-ACC→ACC	1	C,DC,Z,OV
SUBR [R]	[R]-ACC→R	1	C,DC,Z,OV
SUBCA [R]	[R]-ACC-C→ACC	1	Z,C,DC,OV
SUBCR [R]	[R]-ACC-C→R	1	Z,C,DC,OV
SUBIA i	i-ACC→ACC	1	Z,C,DC,OV
HSUBA [R]	ACC-[R]→ACC	1	Z,C,DC,OV
HSUBR [R]	ACC-[R]→R	1	Z,C,DC,OV
HSUBCA [R]	ACC-[R]- \overline{C} →ACC	1	Z,C,DC,OV
HSUBCR [R]	ACC-[R]- \overline{C} →R	1	Z,C,DC,OV
HSUBIA i	ACC-i→ACC	1	Z,C,DC,OV
无条件转移			
RET	从子程序返回	2	NONE
RET i	从子程序返回, 并将立即数 I 存入 ACC	2	NONE
RETI	从中断返回	2	NONE
CALL ADD	子程序调用	2	NONE
JP ADD	无条件跳转	2	NONE
条件转移			
SZB [R],b	如果数据存储器 R 的 b 位为“0”, 则跳过下一条指令	1 or 2	NONE
SNZB [R],b	如果数据存储器 R 的 b 位为“1”, 则跳过下一条指令	1 or 2	NONE
SZA [R]	数据存储器 R 送至 ACC, 若内容为“0”, 则跳过下一条指令	1 or 2	NONE
SZR [R]	数据存储器 R 内容为“0”, 则跳过下一条指令	1 or 2	NONE
SZINCA [R]	数据存储器 R 加“1”, 结果放入 ACC, 若结果为“0”, 则跳过下一条指令	1 or 2	NONE
SZINCR [R]	数据存储器 R 加“1”, 结果放入 R, 若结果为“0”, 则跳过下一条指令	1 or 2	NONE
SZDECA [R]	数据存储器 R 减“1”, 结果放入 ACC, 若结果为“0”, 则跳过下一条指令	1 or 2	NONE
SZDECR [R]	数据存储器 R 减“1”, 结果放入 R, 若结果为“0”, 则跳过下一条指令	1 or 2	NONE

18.2 指令说明

ADDA [R]

操作: 将 R 加 ACC, 结果放入 ACC

周期: 1

影响标志位: C, DC, Z, OV

举例:

```
LDIA    09H           ;给 ACC 赋值 09H
LD      R01,A        ;将 ACC 的值 (09H) 赋给自定义寄存器 R01
LDIA    077H         ;给 ACC 赋值 77H
ADDA    R01           ;执行结果: ACC=09H + 77H =80H
```

ADDR [R]

操作: 将 R 加 ACC, 结果放入 R

周期: 1

影响标志位: C, DC, Z, OV

举例:

```
LDIA    09H           ;给 ACC 赋值 09H
LD      R01,A        ;将 ACC 的值 (09H) 赋给自定义寄存器 R01
LDIA    077H         ;给 ACC 赋值 77H
ADDR    R01           ;执行结果: R01=09H + 77H =80H
```

ADDCA [R]

操作: 将 R 加 ACC 加 C 位, 结果放入 ACC

周期: 1

影响标志位: C, DC, Z, OV

举例:

```
LDIA    09H           ;给 ACC 赋值 09H
LD      R01,A        ;将 ACC 的值 (09H) 赋给自定义寄存器 R01
LDIA    077H         ;给 ACC 赋值 77H
ADDCA   R01           ;执行结果: ACC= 09H + 77H + C=80H (C=0)
                          ACC= 09H + 77H + C=81H (C=1)
```

ADDCR [R]

操作: 将 R 加 ACC 加 C 位, 结果放入 R

周期: 1

影响标志位: C, DC, Z, OV

举例:

```
LDIA    09H           ;给 ACC 赋值 09H
LD      R01,A        ;将 ACC 的值 (09H) 赋给自定义寄存器 R01
LDIA    077H         ;给 ACC 赋值 77H
ADDCR   R01           ;执行结果: R01 = 09H + 77H + C=80H (C=0)
                          R01 = 09H + 77H + C=81H (C=1)
```

ADDIA **i**

操作: 将立即数 i 加 ACC, 结果放入 ACC

周期: 1

影响标志位: C, DC, Z, OV

举例:

```
LDIA      09H           ;给 ACC 赋值 09H
ADDIA     077H         ;执行结果: ACC = ACC(09H) + i(77H)=80H
```

ANDA **[R]**

操作: 寄存器 R 和 ACC 进行逻辑与运算, 结果放入 ACC

周期: 1

影响标志位: Z

举例:

```
LDIA      0FH           ;给 ACC 赋值 0FH
LD        R01,A         ;将 ACC 的值(0FH)赋给寄存器 R01
LDIA     77H           ;给 ACC 赋值 77H
ANDA     R01           ;执行结果: ACC=(0FH and 77H)=07H
```

ANDR **[R]**

操作: 寄存器 R 和 ACC 进行逻辑与运算, 结果放入 R

周期: 1

影响标志位: Z

举例:

```
LDIA      0FH           ;给 ACC 赋值 0FH
LD        R01,A         ;将 ACC 的值(0FH)赋给寄存器 R01
LDIA     77H           ;给 ACC 赋值 77H
ANDR     R01           ;执行结果: R01=(0FH and 77H)=07H
```

ANDIA **i**

操作: 将立即数 i 与 ACC 进行逻辑与运算, 结果放入 ACC

周期: 1

影响标志位: Z

举例:

```
LDIA      0FH           ;给 ACC 赋值 0FH
ANDIA     77H         ;执行结果: ACC =(0FH and 77H)=07H
```

CALL **add**

操作: 调用子程序

周期: 2

影响标志位: 无

举例:

```
CALL     LOOP           ;调用名称定义为"LOOP"的子程序地址
```

CLRA

操作: ACC 清零

周期: 1

影响标志位: Z

举例:

CLRA ;执行结果: ACC=0

CLR [R]

操作: 寄存器 R 清零

周期: 1

影响标志位: Z

举例:

CLR R01 ;执行结果: R01=0

CLRB [R],b

操作: 寄存器 R 的第 b 位清零

周期: 1

影响标志位: 无

举例:

CLRB R01,3 ;执行结果: R01 的第 3 位为零

CLRWDT

操作: 清零看门狗计数器

周期: 1

影响标志位: TO, PD

举例:

CLRWDT ;看门狗计数器清零

COMA [R]

操作: 寄存器 R 取反, 结果放入 ACC

周期: 1

影响标志位: Z

举例:

LDIA 0AH ;ACC 赋值 0AH

LD R01,A ;将 ACC 的值(0AH)赋给寄存器 R01

COMA R01 ;执行结果: ACC=0F5H

COMR [R]

操作: 寄存器 R 取反, 结果放入 R

周期: 1

影响标志位: Z

举例:

```
LDIA    0AH           ;ACC 赋值 0AH
LD      R01,A        ;将 ACC 的值(0AH)赋给寄存器 R01
COMR    R01          ;执行结果: R01=0F5H
```

DECA [R]

操作: 寄存器 R 自减 1, 结果放入 ACC

周期: 1

影响标志位: Z

举例:

```
LDIA    0AH           ;ACC 赋值 0AH
LD      R01,A        ;将 ACC 的值(0AH)赋给寄存器 R01
DECA    R01          ;执行结果: ACC=(0AH-1)=09H
```

DECR [R]

操作: 寄存器 R 自减 1, 结果放入 R

周期: 1

影响标志位: Z

举例:

```
LDIA    0AH           ;ACC 赋值 0AH
LD      R01,A        ;将 ACC 的值(0AH)赋给寄存器 R01
DECR    R01          ;执行结果: R01=(0AH-1)=09H
```

HSUBA [R]

操作: ACC 减 R, 结果放入 ACC

周期: 1

影响标志位: C,DC,Z,OV

举例:

```
LDIA    077H          ;ACC 赋值 077H
LD      R01,A        ;将 ACC 的值(077H)赋给寄存器 R01
LDIA    080H          ;ACC 赋值 080H
HSUBA   R01          ;执行结果: ACC=(80H-77H)=09H
```


HSUBR [R]

操作: ACC 减 R, 结果放入 R

周期: 1

影响标志位: C,DC,Z,OV

举例:

```
LDIA    077H    ;ACC 赋值 077H
LD      R01,A   ;将 ACC 的值(077H)赋给寄存器 R01
LDIA    080H    ;ACC 赋值 080H
HSUBR   R01     ;执行结果: R01=(80H-77H)=09H
```

HSUBCA [R]

 操作: ACC 减 R 减 \overline{C} , 结果放入 ACC

周期: 1

影响标志位: C,DC,Z,OV

举例:

```
LDIA    077H    ;ACC 赋值 077H
LD      R01,A   ;将 ACC 的值(077H)赋给寄存器 R01
LDIA    080H    ;ACC 赋值 080H
HSUBCA  R01     ;执行结果: ACC=(80H-77H- $\overline{C}$ )=08H(C=0)
                        ACC=(80H-77H- $\overline{C}$ )=09H(C=1)
```

HSUBCR [R]

 操作: ACC 减 R 减 \overline{C} , 结果放入 R

周期: 1

影响标志位: C,DC,Z,OV

举例:

```
LDIA    077H    ;ACC 赋值 077H
LD      R01,A   ;将 ACC 的值(077H)赋给寄存器 R01
LDIA    080H    ;ACC 赋值 080H
HSUBCR  R01     ;执行结果: R01=(80H-77H- $\overline{C}$ )=08H(C=0)
                        R01=(80H-77H- $\overline{C}$ )=09H(C=1)
```

INCA [R]

操作: 寄存器 R 自加 1, 结果放入 ACC

周期: 1

影响标志位: Z

举例:

```
LDIA    0AH     ;ACC 赋值 0AH
LD      R01,A   ;将 ACC 的值(0AH)赋给寄存器 R01
INCA    R01     ;执行结果: ACC=(0AH+1)=0BH
```

INCR	[R]		
操作:	寄存器 R 自加 1, 结果放入 R		
周期:	1		
影响标志位:	Z		
举例:			
	LDIA	0AH	;ACC 赋值 0AH
	LD	R01,A	;将 ACC 的值(0AH)赋给寄存器 R01
	INCR	R01	;执行结果: R01=(0AH+1)=0BH
JP	add		
操作:	跳转到 add 地址		
周期:	2		
影响标志位:	无		
举例:			
	JP	LOOP	;跳转至名称定义为"LOOP"的子程序地址
LD	A,[R]		
操作:	将 R 的值赋给 ACC		
周期:	1		
影响标志位:	Z		
举例:			
	LD	A,R01	;将寄存器 R0 的值赋给 ACC
	LD	R02,A	;将 ACC 的值赋给寄存器 R02, 实现了数据从 R01→R02 的移动
LD	[R],A		
操作:	将 ACC 的值赋给 R		
周期:	1		
影响标志位:	无		
举例:			
	LDIA	09H	;给 ACC 赋值 09H
	LD	R01,A	;执行结果: R01=09H
LDIA	i		
操作:	立即数 i 赋给 ACC		
周期:	1		
影响标志位:	无		
举例:			
	LDIA	0AH	;ACC 赋值 0AH

NOP

操作: 空指令
周期: 1
影响标志位: 无
举例:

NOP
NOP

ORIA**i**

操作: 立即数与 ACC 进行逻辑或操作, 结果赋给 ACC
周期: 1
影响标志位: Z
举例:

LDIA 0AH ;ACC 赋值 0AH
ORIA 030H ;执行结果: ACC =(0AH or 30H)=3AH

ORA**[R]**

操作: 寄存器 R 跟 ACC 进行逻辑或运算, 结果放入 ACC
周期: 1
影响标志位: Z
举例:

LDIA 0AH ;给 ACC 赋值 0AH
LD R01,A ;将 ACC(0AH)赋给寄存器 R01
LDIA 30H ;给 ACC 赋值 30H
ORA R01 ;执行结果: ACC=(0AH or 30H)=3AH

ORR**[R]**

操作: 寄存器 R 跟 ACC 进行逻辑或运算, 结果放入 R
周期: 1
影响标志位: Z
举例:

LDIA 0AH ;给 ACC 赋值 0AH
LD R01,A ;将 ACC(0AH)赋给寄存器 R01
LDIA 30H ;给 ACC 赋值 30H
ORR R01 ;执行结果: R01=(0AH or 30H)=3AH

RET

操作: 从子程序返回

周期: 2

影响标志位: 无

举例:

```
CALL    LOOP    ;调用子程序 LOOP
NOP     ;RET 指令返回后将执行这条语句
...     ;其它程序
```

LOOP:

```
...     ;子程序
RET     ;子程序返回
```

RET
i

操作: 从子程序带参数返回, 参数放入 ACC

周期: 2

影响标志位: 无

举例:

```
CALL    LOOP    ;调用子程序 LOOP
NOP     ;RET 指令返回后将执行这条语句
...     ;其它程序
```

LOOP:

```
...     ;子程序
RET     35H     ;子程序返回,ACC=35H
```

RETI

操作: 中断返回

周期: 2

影响标志位: 无

举例:

```
INT_START    ;中断程序入口
...          ;中断处理程序
RETI         ;中断返回
```

RLCA
[R]

操作: 寄存器 R 带 C 循环左移一位, 结果放入 ACC

周期: 1

影响标志位: C

举例:

```
LDIA    03H    ;ACC 赋值 03H
LD      R01,A  ;ACC 值赋给 R01,R01=03H
RLCA    R01    ;操作结果: ACC=06H(C=0);
                    ACC=07H(C=1)
                    C=0
```

RLCR [R]

操作: 寄存器 R 带 C 循环左移一位, 结果放入 R

周期: 1

影响标志位: C

举例:

```
LDIA    03H           ;ACC 赋值 03H
LD      R01,A        ;ACC 值赋给 R01,R01=03H
RLCR    R01          ;操作结果: R01=06H(C=0);
                          R01=07H(C=1);
                          C=0
```

RLA [R]

操作: 寄存器 R 不带 C 循环左移一位, 结果放入 ACC

周期: 1

影响标志位: 无

举例:

```
LDIA    03H           ;ACC 赋值 03H
LD      R01,A        ;ACC 值赋给 R01,R01=03H
RLA     R01          ;操作结果: ACC=06H
```

RLR [R]

操作: 寄存器 R 不带 C 循环左移一位, 结果放入 R

周期: 1

影响标志位: 无

举例:

```
LDIA    03H           ;ACC 赋值 03H
LD      R01,A        ;ACC 值赋给 R01,R01=03H
RLR     R01          ;操作结果: R01=06H
```

RRCA [R]

操作: 寄存器 R 带 C 循环右移一位, 结果放入 ACC

周期: 1

影响标志位: C

举例:

```
LDIA    03H           ;ACC 赋值 03H
LD      R01,A        ;ACC 值赋给 R01,R01=03H
RRCA    R01          ;操作结果: ACC=01H(C=0);
                          ACC=081H(C=1);
                          C=1
```

RRCR [R]

操作: 寄存器 R 带 C 循环右移一位, 结果放入 R

周期: 1

影响标志位: C

举例:

```
LDIA    03H           ;ACC 赋值 03H
LD      R01,A        ;ACC 值赋给 R01,R01=03H
RRCR   R01           ;操作结果: R01=01H(C=0);
                       R01=81H(C=1);
                       C=1
```

RRA [R]

操作: 寄存器 R 不带 C 循环右移一位, 结果放入 ACC

周期: 1

影响标志位: 无

举例:

```
LDIA    03H           ;ACC 赋值 03H
LD      R01,A        ;ACC 值赋给 R01,R01=03H
RRA     R01           ;操作结果: ACC=81H
```

RRR [R]

操作: 寄存器 R 不带 C 循环右移一位, 结果放入 R

周期: 1

影响标志位: 无

举例:

```
LDIA    03H           ;ACC 赋值 03H
LD      R01,A        ;ACC 值赋给 R01,R01=03H
RRR     R01           ;操作结果: R01=81H
```

SET [R]

操作: 寄存器 R 所有位置 1

周期: 1

影响标志位: 无

举例:

```
SET     R01           ;操作结果: R01=0FFH
```

SETB [R],b

操作: 寄存器 R 的第 b 位置 1

周期: 1

影响标志位: 无

举例:

```
CLR     R01           ;R01=0
SETB    R01,3        ;操作结果: R01=08H
```

STOP

操作: 进入休眠状态

周期: 1

影响标志位: TO, PD

举例:

STOP ;芯片进入省电模式, CPU、振荡器停止工作, IO 口保持原来状态

SUBIA**i**

操作: 立即数 i 减 ACC, 结果放入 ACC

周期: 1

影响标志位: C,DC,Z,OV

举例:

LDIA 077H ;ACC 赋值 77H

SUBIA 80H ;操作结果: ACC=80H-77H=09H

SUBA**[R]**

操作: 寄存器 R 减 ACC, 结果放入 ACC

周期: 1

影响标志位: C,DC,Z,OV

举例:

LDIA 080H ;ACC 赋值 80H

LD R01,A ;ACC 的值赋给 R01, R01=80H

LDIA 77H ;ACC 赋值 77H

SUBA R01 ;操作结果: ACC=80H-77H=09H

SUBR**[R]**

操作: 寄存器 R 减 ACC, 结果放入 R

周期: 1

影响标志位: C,DC,Z,OV

举例:

LDIA 080H ;ACC 赋值 80H

LD R01,A ;ACC 的值赋给 R01, R01=80H

LDIA 77H ;ACC 赋值 77H

SUBR R01 ;操作结果: R01=80H-77H=09H

SUBCA [R]

操作: 寄存器 R 减 ACC 减 C, 结果放入 ACC

周期: 1

影响标志位: C,DC,Z,OV

举例:

```
LDIA      080H      ;ACC 赋值 80H
LD        R01,A    ;ACC 的值赋给 R01, R01=80H
LDIA      77H      ;ACC 赋值 77H
SUBCA     R01      ;操作结果: ACC=80H-77H-C=09H(C=0);
                    ACC=80H-77H-C=08H(C=1);
```

SUBCR [R]

操作: 寄存器 R 减 ACC 减 C, 结果放入 R

周期: 1

影响标志位: C,DC,Z,OV

举例:

```
LDIA      080H      ;ACC 赋值 80H
LD        R01,A    ;ACC 的值赋给 R01, R01=80H
LDIA      77H      ;ACC 赋值 77H
SUBCR     R01      ;操作结果: R01=80H-77H-C=09H(C=0);
                    R01=80H-77H-C=08H(C=1)
```

SWAPA [R]

操作: 寄存器 R 高低半字节交换, 结果放入 ACC

周期: 1

影响标志位: 无

举例:

```
LDIA      035H      ;ACC 赋值 35H
LD        R01,A    ;ACC 的值赋给 R01, R01=35H
SWAPA     R01      ;操作结果: ACC=53H
```

SWAPR [R]

操作: 寄存器 R 高低半字节交换, 结果放入 R

周期: 1

影响标志位: 无

举例:

```
LDIA      035H      ;ACC 赋值 35H
LD        R01,A    ;ACC 的值赋给 R01, R01=35H
SWAPR     R01      ;操作结果: R01=53H
```


SZB [R],b

操作: 判断寄存器 R 的第 b 位, 为 0 间跳, 否则顺序执行

周期: 1 or 2

影响标志位: 无

举例:

```
SZB      R01,3      ;判断寄存器 R01 的第 3 位
JP       LOOP      ;R01 的第 3 位为 1 才执行这条语句, 跳转至 LOOP
JP       LOOP1     ;R01 的第 3 位为 0 时间跳, 执行这条语句, 跳转至 LOOP1
```

SNZB [R],b

操作: 判断寄存器 R 的第 b 位, 为 1 间跳, 否则顺序执行

周期: 1 or 2

影响标志位: 无

举例:

```
SNZB    R01,3      ;判断寄存器 R01 的第 3 位
JP       LOOP      ;R01 的第 3 位为 0 才执行这条语句, 跳转至 LOOP
JP       LOOP1     ;R01 的第 3 位为 1 时间跳, 执行这条语句, 跳转至 LOOP1
```

SZA [R]

操作: 将寄存器 R 的值赋给 ACC, 若 R 为 0 则间跳, 否则顺序执行

周期: 1 or 2

影响标志位: 无

举例:

```
SZA     R01        ;R01→ACC
JP      LOOP      ;R01 不为 0 时执行这条语句, 跳转至 LOOP
JP      LOOP1     ;R01 为 0 时间跳, 执行这条语句, 跳转至 LOOP1
```

SZR [R]

操作: 将寄存器 R 的值赋给 R, 若 R 为 0 则间跳, 否则顺序执行

周期: 1 or 2

影响标志位: 无

举例:

```
SZR     R01        ;R01→R01
JP      LOOP      ;R01 不为 0 时执行这条语句, 跳转至 LOOP
JP      LOOP1     ;R01 为 0 时间跳执行这条语句, 跳转至 LOOP1
```

SZINCA [R]

操作: 将寄存器 R 自加 1, 结果放入 ACC, 若结果为 0, 则跳过下一条语句, 否则顺序执行

周期: 1 or 2

影响标志位: 无

举例:

```
SZINCA    R01           ;R01+1→ACC
JP        LOOP         ;ACC 不为 0 时执行这条语句, 跳转至 LOOP
JP        LOOP1        ;ACC 为 0 时执行这条语句, 跳转至 LOOP1
```

SZINCR [R]

操作: 将寄存器 R 自加 1, 结果放入 R, 若结果为 0, 则跳过下一条语句, 否则顺序执行

周期: 1 or 2

影响标志位: 无

举例:

```
SZINCR    R01           ;R01+1→R01
JP        LOOP         ;R01 不为 0 时执行这条语句, 跳转至 LOOP
JP        LOOP1        ;R01 为 0 时执行这条语句, 跳转至 LOOP1
```

SZDECA [R]

操作: 将寄存器 R 自减 1, 结果放入 ACC, 若结果为 0, 则跳过下一条语句, 否则顺序执行

周期: 1 or 2

影响标志位: 无

举例:

```
SZDECA    R01           ;R01-1→ACC
JP        LOOP         ;ACC 不为 0 时执行这条语句, 跳转至 LOOP
JP        LOOP1        ;ACC 为 0 时执行这条语句, 跳转至 LOOP1
```

SZDECR [R]

操作: 将寄存器 R 自减 1, 结果放入 R, 若结果为 0, 则跳过下一条语句, 否则顺序执行

周期: 1 or 2

影响标志位: 无

举例:

```
SZDECR    R01           ;R01-1→R01
JP        LOOP         ;R01 不为 0 时执行这条语句, 跳转至 LOOP
JP        LOOP1        ;R01 为 0 时执行这条语句, 跳转至 LOOP1
```

TABLE [R]

操作: 查表, 查表结果低 8 位放入 R, 高位放入专用寄存器 TABLE_DATAH

周期: 2

影响标志位: 无

举例:

```
LDIA    01H           ;ACC 赋值 01H
LD      TABLE_SPH,A ;ACC 值赋给表格高位地址, TABLE_SPH=1
LDIA    015H         ;ACC 赋值 15H
LD      TABLE_SPL,A ;ACC 值赋给表格地位地址, TABLE_SPL=15H
TABLE   R01          ;查表 0115H 地址, 操作结果: TABLE_DATAH=12H, R01=34H
...
ORG     0115H
DW      1234H
```

TABLEA

操作: 查表, 查表结果低 8 位放入 ACC, 高位放入专用寄存器 TABLE_DATAH

周期: 2

影响标志位: 无

举例:

```
LDIA    01H           ;ACC 赋值 01H
LD      TABLE_SPH,A ;ACC 值赋给表格高位地址, TABLE_SPH=1
LDIA    015H         ;ACC 赋值 15H
LD      TABLE_SPL,A ;ACC 值赋给表格地位地址, TABLE_SPL=15H
TABLEA  ;查表 0115H 地址, 操作结果: TABLE_DATAH=12H, ACC=34H
...
ORG     0115H
DW      1234H
```

TESTZ [R]

操作: 将 R 的值赋给 R,用以影响 Z 标志位

周期: 1

影响标志位: Z

举例:

```
TESTZ   R0           ;将寄存器 R0 的值赋给 R0, 用于影响 Z 标志位
SZB     STATUS,Z     ;判断 Z 标志位, 为 0 间跳
JP      Add1         ;当寄存器 R0 为 0 的时候跳转至地址 Add1
JP      Add2         ;当寄存器 R0 不为 0 的时候跳转至地址 Add2
```

XORIA

i

操作: 立即数与 ACC 进行逻辑异或运算, 结果放入 ACC

周期: 1

影响标志位: Z

举例:

```
LDIA    0AH           ;ACC 赋值 0AH
XORIA   0FH           ;执行结果: ACC=05H
```

XORA**[R]**

操作: 寄存器 R 与 ACC 进行逻辑异或运算, 结果放入 ACC

周期: 1

影响标志位: Z

举例:

```
LDIA    0AH           ;ACC 赋值 0AH
LD      R01,A         ;ACC 值赋给 R01,R01=0AH
LDIA    0FH           ;ACC 赋值 0FH
XORA    R01           ;执行结果: ACC=05H
```

XORR**[R]**

操作: 寄存器 R 与 ACC 进行逻辑异或运算, 结果放入 R

周期: 1

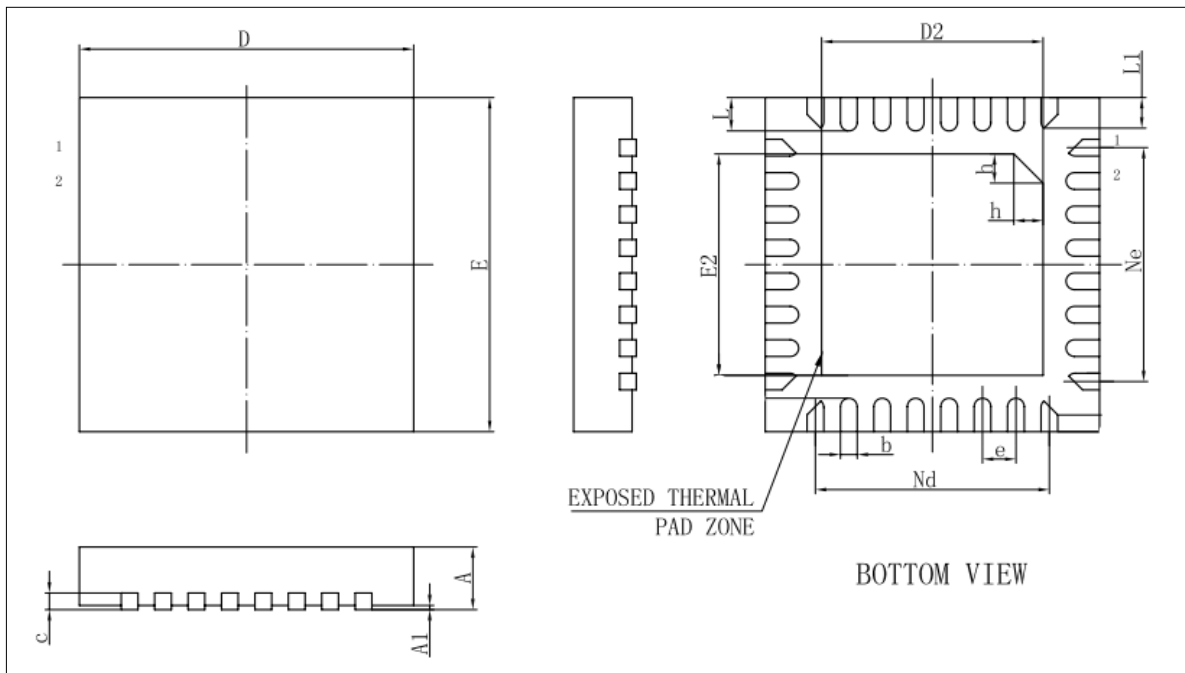
影响标志位: Z

举例:

```
LDIA    0AH           ;ACC 赋值 0AH
LD      R01,A         ;ACC 值赋给 R01,R01=0AH
LDIA    0FH           ;ACC 赋值 0FH
XORR    R01           ;执行结果: R01=05H
```

19 封装

19.1 QFN32 (4x4x0.75-0.40mm)



Symbol	Millimeter		
	Min	Nom	Max
A	0.70	0.75	0.80
A1	0	0.02	0.05
b	0.15	0.20	0.25
c	0.18	0.20	0.25
D	3.90	4.00	4.10
D2	2.60	-	2.80
e	0.40BSC		
Ne	2.80BSC		
Nd	2.80BSC		
E	3.90	4.00	4.10
E2	2.60	-	2.80
L	0.30	0.40	0.45
L1	0.29	0.35	0.40
h	0.30	0.35	0.40

注意：封装尺寸不包括模的毛边凸起或门毛刺。

20 版本修订说明

版本号	时间	修改内容
V0.0.1	2023 年 2 月	初始版本
V0.1.0	2023 年 3 月	1) 删除有关于 OSCTUNE 寄存器的说明 2) 更正工作电压
V0.1.1	2023 年 5 月	1) PWM 章节里补充 PWM1TL 寄存器的描述 2) 增加 CMS8H1215C 型号及相关信息 3) 修改 AFE 的使能和关闭步骤章节 4) 所有寄存器说明删除句末端的标点符号，括号统一改为<> 5) 订正中断章节里 TXIF 和 RCIF 标志位的相关描述
V1.0.0	2023 年 12 月	1) 1.3.2 章节中引脚说明表格里增加关于“VDD、GND”的说明 2) 更新 17 电气参数章节
V1.0.1	2024 年 4 月	1) 订正 AFERES2 寄存器描述 2) 更新 QFN 封装脚位图格式
	2024 年 11 月	修改 QFN32 封装尺寸信息