



CMS1624 用户手册

LED 驱动控制专用电路
Rev. 1.3.0

请注意以下有关CMS知识产权政策

* 中微半导体（深圳）股份有限公司（以下简称本公司）已申请了专利，享有绝对的合法权益。与本公司MCU或其他产品有关的专利权并未被同意授权使用，任何经由不当手段侵害本公司专利权的公司、组织或个人，本公司将采取一切可能的法律行动，遏止侵权者不当的侵权行为，并追讨本公司因侵权行为所受的损失、或侵权者所得的不法利益。

* 中微半导体（深圳）股份有限公司的名称和标识都是本公司的注册商标。

* 本公司保留对规格书中产品在可靠性、功能和设计方面的改进作进一步说明的权利。然而本公司对于规格内容的使用不负责任。文中提到的应用其目的仅仅是用来做说明，本公司不保证和不表示这些应用没有更深入的修改就能适用，也不推荐它的产品使用在会由于故障或其它原因可能会对人身造成危害的地方。本公司的产品不授权适用于救生、维生器件或系统中作为关键器件。本公司拥有不事先通知而修改产品的权利，对于最新的信息，请参考官方网站 www.mcu.com.cn

目录

1. 产品概述	3
1.1 功能特性	3
1.2 特性说明	3
1.3 管脚分布	4
2. 指令说明	5
3. 显示寄存器地址	7
4. 显示	8
4.1 驱动共阴极数码管	8
4.2 驱动共阳极数码管	9
5. 串行数据传输格式	10
6. 应用时串行数据的传输	11
6.1 地址增加模式	11
6.2 固定地址模式	11
6.3 采用地址自动加一的程序设计流程图	12
7. 应用电路	14
8. 电气参数	16
9. 封装	18
9.1 SOP24	18
9.2 SSOP24	19
10. 版本修订说明	20

1. 产品概述

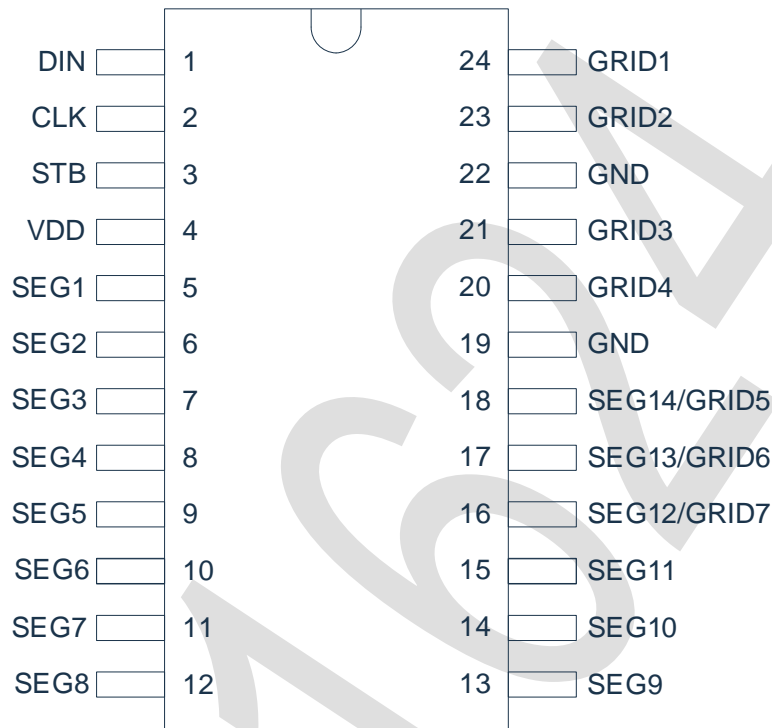
1.1 功能特性

CMS1624 是 LED（发光二极管显示）驱动控制专用电路，内部集成有 MCU 数字接口、数据锁存器、LED 高压驱动等电路。本产品性能优良，质量可靠。主要应用于 VCR、VCD、DVD 及家庭影院等产品的显示屏驱动。采用 SOP24、SSOP24 的封装形式。

1.2 特性说明

- 采用功率 CMOS 工艺
- 多种显示模式（11 段×7 位 ~ 14 段×4 位）
- 辉度调节电路（8 级占空比可调）
- 串行接口（CLK, STB, DIN）
- 振荡方式：内置 RC 振荡（450KHz±5%）
- 内置上电复位电路
- 封装形式：SOP24、SSOP24

1.3 管脚分布



CMS1624

CMS1624 引脚说明:

符号	管脚名称	管脚号	管脚说明
DIN	数据输入	1	在时钟上升沿输入串行数据，从低位开始。
CLK	时钟输入	2	在上升沿读取串行数据，下降沿输出数据
STB	片选输入	3	在上升或下降沿初始化串行接口，随后等待接收指令。STB 为低后的第一个字节作为指令，当处理指令时，当前其它处理被终止。当 STB 为高时，CLK 被忽略
SEG1~SEG11	输出（段）	5~15	段输出，P 管开漏输出
GRID1~GRID4	输出（位）	24~23, 21~20	位输出，N 管开漏输出
SEG12/GRID7~ SEG14/GRID5	输出（段/位）	16~18	段/位复用输出
VDD	逻辑电源	4	5V±10%
GND	逻辑地	19,22	接系统地

2. 指令说明

指令用来设置显示模式和 LED 驱动器的状态。

在 STB 下降沿后由 DIO 输入的第一个字节作为指令。经过译码，取最高 B7、B6 两位以区别不同的指令。

B7	B6	指令
0	0	显示模式命令设置
0	1	数据命令设置
1	0	显示控制命令设置
1	1	地址命令设置

如果在指令或数据传输时 STB 被置为高电平，串行通讯被初始化，并且正在传送的指令或数据无效（之前传送的指令或数据保持有效）。

1) 显示模式命令设置

MSB								LSB		显示模式
B7	B6	B5	B4	B3	B2	B1	B0			
0	0	无关项，填 0						0	0	4 位 14 段
0	0							0	1	5 位 13 段
0	0							1	0	6 位 12 段
0	0							1	1	7 位 11 段

该指令用来设置选择段和位的个数（4~7 位，11~14 段）。当指令执行时，显示被强制关闭。要送显示控制命令开显示，原先显示的数据内容不会被改变，但当相同模式被设置时，则上述情况并不发生。上电时，默认设置模式为 7 位 11 段。

2) 数据命令设置

该指令用来设置数据写和读，B1 和 B0 位不允许设置 01 或 11。

MSB								LSB		功能	说明				
B7	B6	B5	B4	B3	B2	B1	B0								
0	1	无关项，填 0						0	0	数据读写模式设置	写数据到显示寄存器				
0	1							0						地址增加模式设置	自动地址增加
0	1							1							固定地址
0	1							0						测试模式设置 (内部使用)	普通模式
0	1							1							测试模式

3) 显示控制命令设置

该指令用来设置显示的开关以及显示亮度调节。共有 8 级辉度可供选择进行调节。

MSB				LSB				功能	说明
B7	B6	B5	B4	B3	B2	B1	B0		
1	0	无关项, 填 0			0	0	0	消光数量设置	设置脉冲宽度为 1/16
1	0				0	0	1		设置脉冲宽度为 2/16
1	0				0	1	0		设置脉冲宽度为 4/16
1	0				0	1	1		设置脉冲宽度为 10/16
1	0				1	0	0		设置脉冲宽度为 11/16
1	0				1	0	1		设置脉冲宽度为 12/16
1	0				1	1	0		设置脉冲宽度为 13/16
1	0				1	1	1		设置脉冲宽度为 14/16
1	0	无关项, 填 0		0				显示开关设置	显示关
1	0			1					显示开

4) 地址命令设置

MSB				LSB				显示地址
B7	B6	B5	B4	B3	B2	B1	B0	
1	1	无关项, 填 0		0	0	0	0	00H
1	1			0	0	0	1	01H
1	1			0	0	1	0	02H
1	1			0	0	1	1	03H
1	1			0	1	0	0	04H
1	1			0	1	0	1	05H
1	1			0	1	1	0	06H
1	1			0	1	1	1	07H
1	1			1	0	0	0	08H
1	1			1	0	0	1	09H
1	1			1	0	1	0	0AH
1	1			1	0	1	1	0BH
1	1			1	1	0	0	0CH
1	1			1	1	1	1	0DH

该指令用来设置显示寄存器的地址。如果地址设为 0EH 或更高, 数据被忽略, 直到有效地址被设定。上电时, 地址默认设为 00H。

3. 显示寄存器地址

该寄存器存储通过串行接口从外部器件传送到 CMS1624 的数据，地址从 00H-0DH 共 14 字节单元，分别与芯片 SGE 和 GRID 管脚所接的 LED 灯对应，分配如下图：

写 LED 显示数据的时候，按照从显示地址从低位到高位，从数据字节的低位到高位操作。

SEG1	SEG2	SEG3	SEG4	SEG5	SEG6	SEG7	SEG8	SEG9	SEG10	SEG11	SEG12	SEG13	SEG14	X	X		
xxHL (低 4 位)				xxHU (高 4 位)				xxHL (低四位)				xxHU (高位)					
B0	B1	B2	B3	B4	B5	B6	B7	B0	B1	B2	B3	B4	B5	B6	B7		
00HL				00HU				01HL				01HU				GRID1	
02HL				02HU				03HL				03HU				GRID2	
04HL				04HU				05HL				05HU				GRID3	
06HL				06HU				07HL				07HU				GRID4	
08HL				08HU				09HL				09HU				GRID5	
0AHL				0AHU				0BHL				0BHU				GRID6	
0CHL				0CHU				0DHL				0DHU				GRID7	

4. 显示

4.1 驱动共阴极数码管

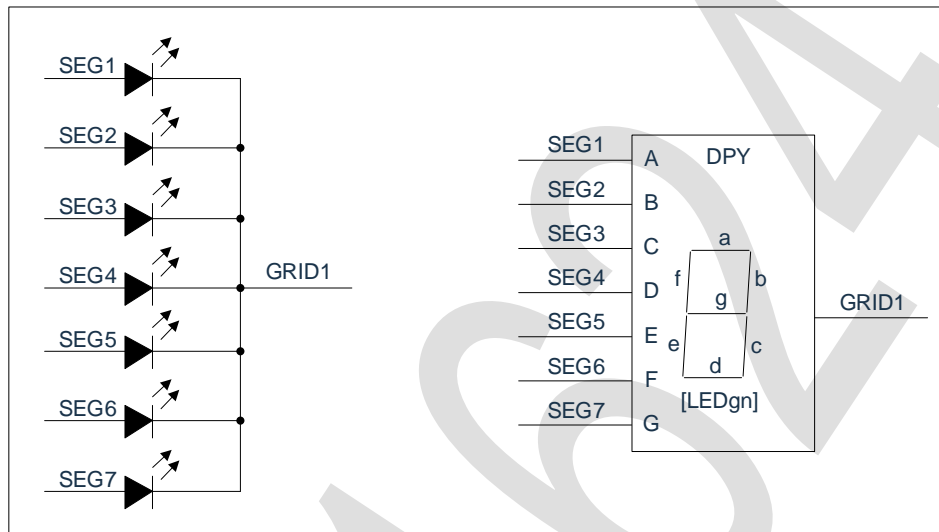


图 4-1: 驱动共阴极数码管

图 4-1 给出共阴极数码管的连接示意图，如果让该数码管显示“0”，那你需要在 GRID1 为低电平的时候让 SEG1, SEG2, SEG3, SEG4, SEG5, SEG6 为高电平，SEG7 为低电平，查看以下显示地址表格，只需在 00H 地址单元里面写数据 3FH 就可以让数码管显示“0”。

SEG8	SEG7	SEG6	SEG5	SEG4	SEG3	SEG2	SEG1	
0	0	1	1	1	1	1	1	00H
B7	B6	B5	B4	B3	B2	B1	B0	

4.2 驱动共阳极数码管

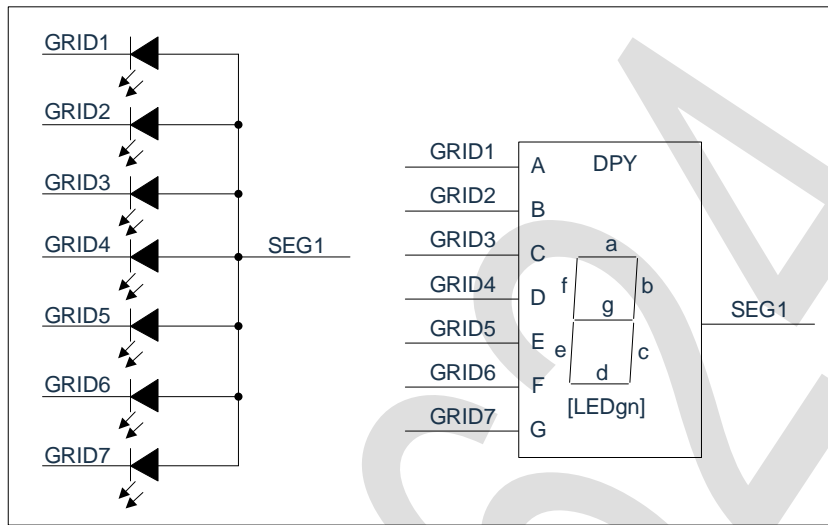


图 4-2: 驱动共阳极数码管连接示意图

图 4-2 给出共阳极数码管的连接示意图，如果让该数码管显示“0”，那你需要在 GRID1, GRID2, GRID3, GRID4, GRID5, GRID6 为低电平的时候让 SEG1 为高电平，在 GRID7 为低电平的时候让 SEG1 为低电平。要向地址单元 00H, 02H, 04H, 06H, 08H, 0AH 里面分别写数据 01H, 其余的地址单元全部写数据 00H。

SEG8	SEG6	SEG5	SEG4	SEG3	SEG2	SEG1	SEG0	
0	0	0	0	0	0	0	1	00H
0	0	0	0	0	0	0	1	02H
0	0	0	0	0	0	0	1	04H
0	0	0	0	0	0	0	1	06H
0	0	0	0	0	0	0	1	08H
0	0	0	0	0	0	0	1	0AH
0	0	0	0	0	0	0	0	0CH
B7	B6	B5	B4	B3	B2	B1	B0	

注：SEG1-11 为 P 管开漏输出，GRID1-7 为 N 管开漏输出，在使用时候，SEG1-11 只能接 LED 的阳极，GRID 只能接 LED 的阴极，不可反接。

5. 串行数据传输格式

读取和接收 1 个 BIT 都在时钟的上升沿操作。

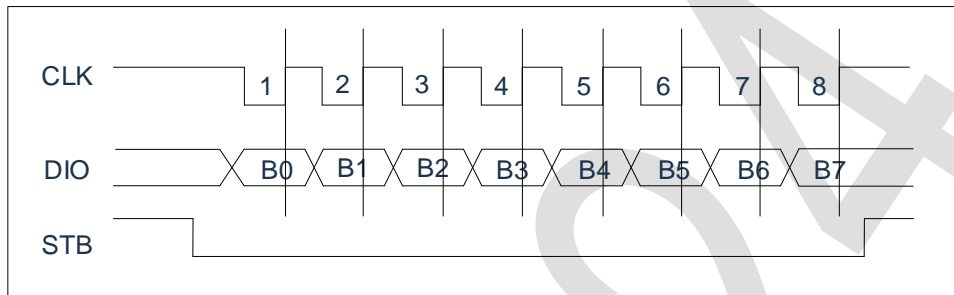
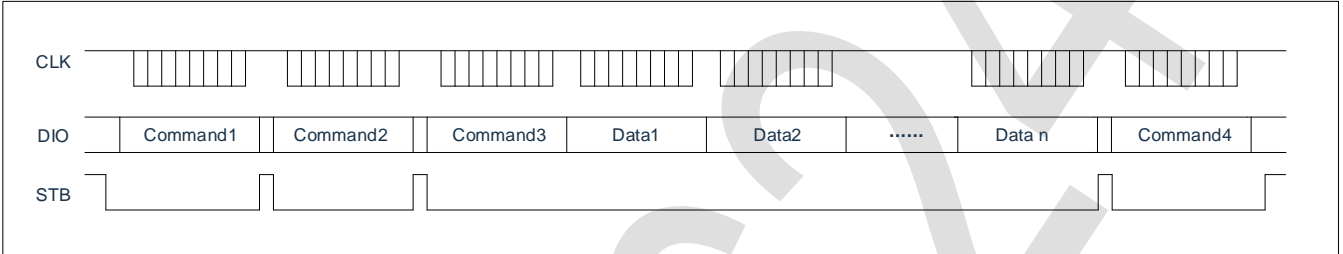


图 5-1: 数据接收 (写数据)

6. 应用时串行数据的传输

6.1 地址增加模式

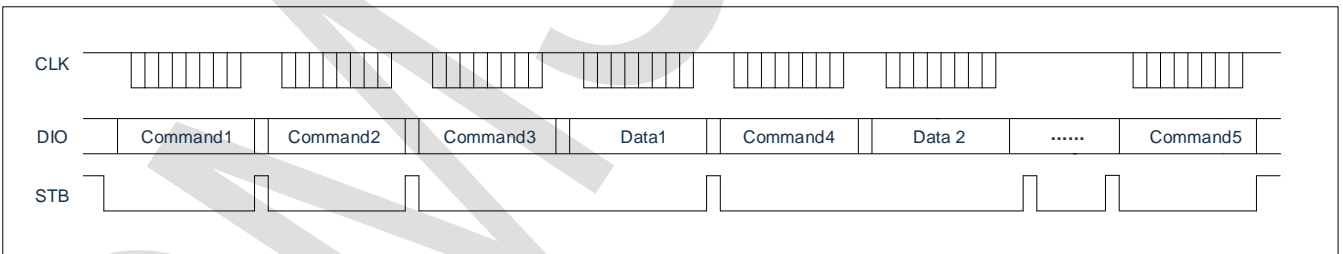
使用地址自动加 1 模式，设置地址实际上是设置传送的数据流存放的起始地址。起始地址命令字发送完毕，“STB”不需要置高紧跟着传数据，最多 14BYTE，数据传送完毕才将“STB”置高。



- Command1: 设置显示模式
- Command2: 设置数据命令
- Command3: 设置显示地址
- Data1~ n: 传输显示数据至 Command3 地址和后面的地址内（最多 14bytes）
- Command4: 显示控制命令

6.2 固定地址模式

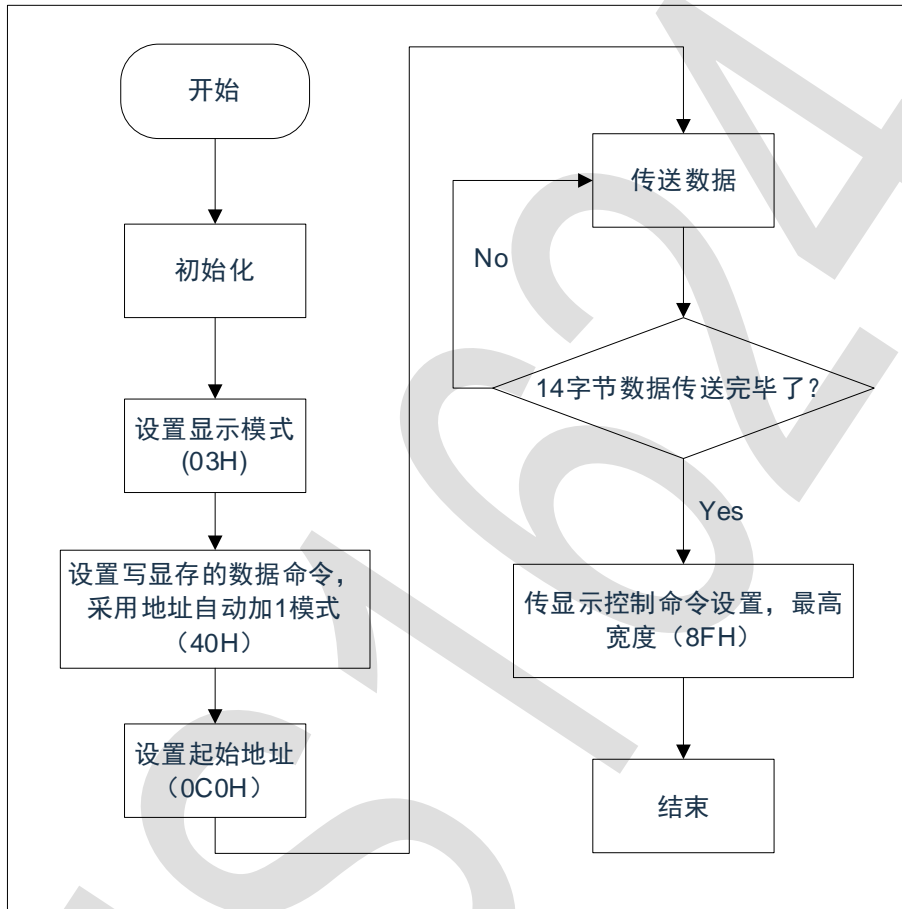
使用固定地址模式，设置地址实际上是设置需要传送的 1BYTE 数据存放的地址。地址发送完毕，“STB”不需要置高，紧跟着传 1BYTE 数据，数据传送完毕才将“STB”置高。然后重新设置第 2 个数据需要存放的地址，最多 14BYTE 数据传送完毕，“STB”置高。



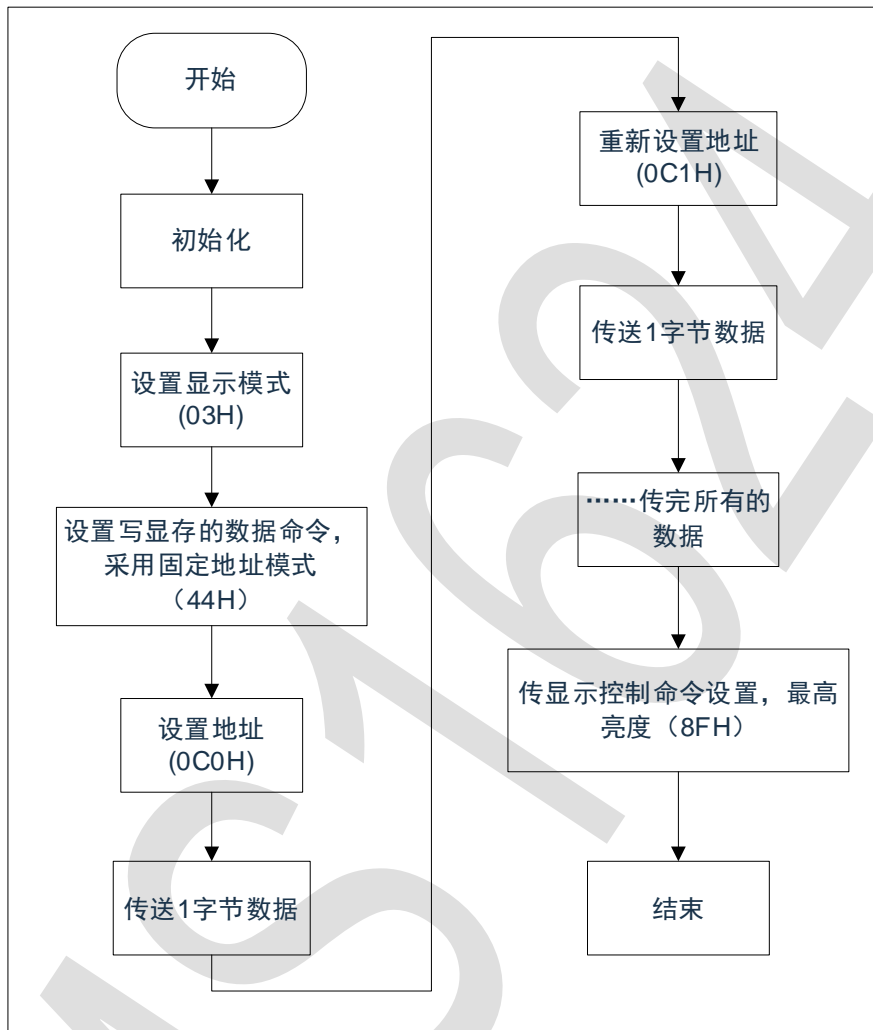
- Command1: 设置显示模式
- Command2: 设置数据命令
- Command3: 设置显示地址 1
- Data1: 传输显示数据 1 至 Command3 地址内
- Command4: 设置显示地址 2
- Data2: 传输显示数据 2 至 Command4 地址内
- Command5: 显示控制命令

6.3 采用地址自动加一的程序设计流程图

1) 采用地址自动加一的程序设计流程图：

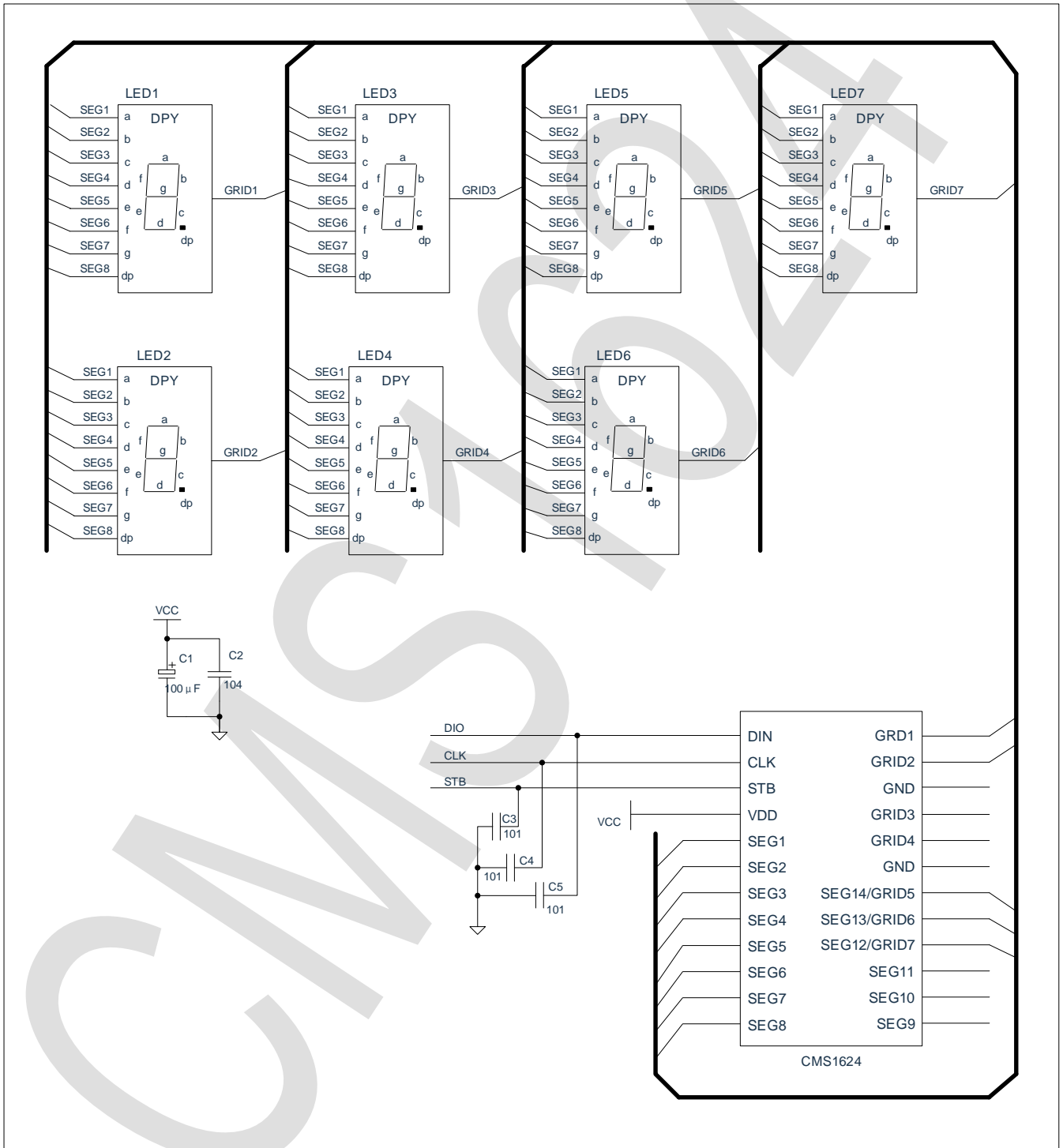


2) 采用固定地址的程序设计流程图:



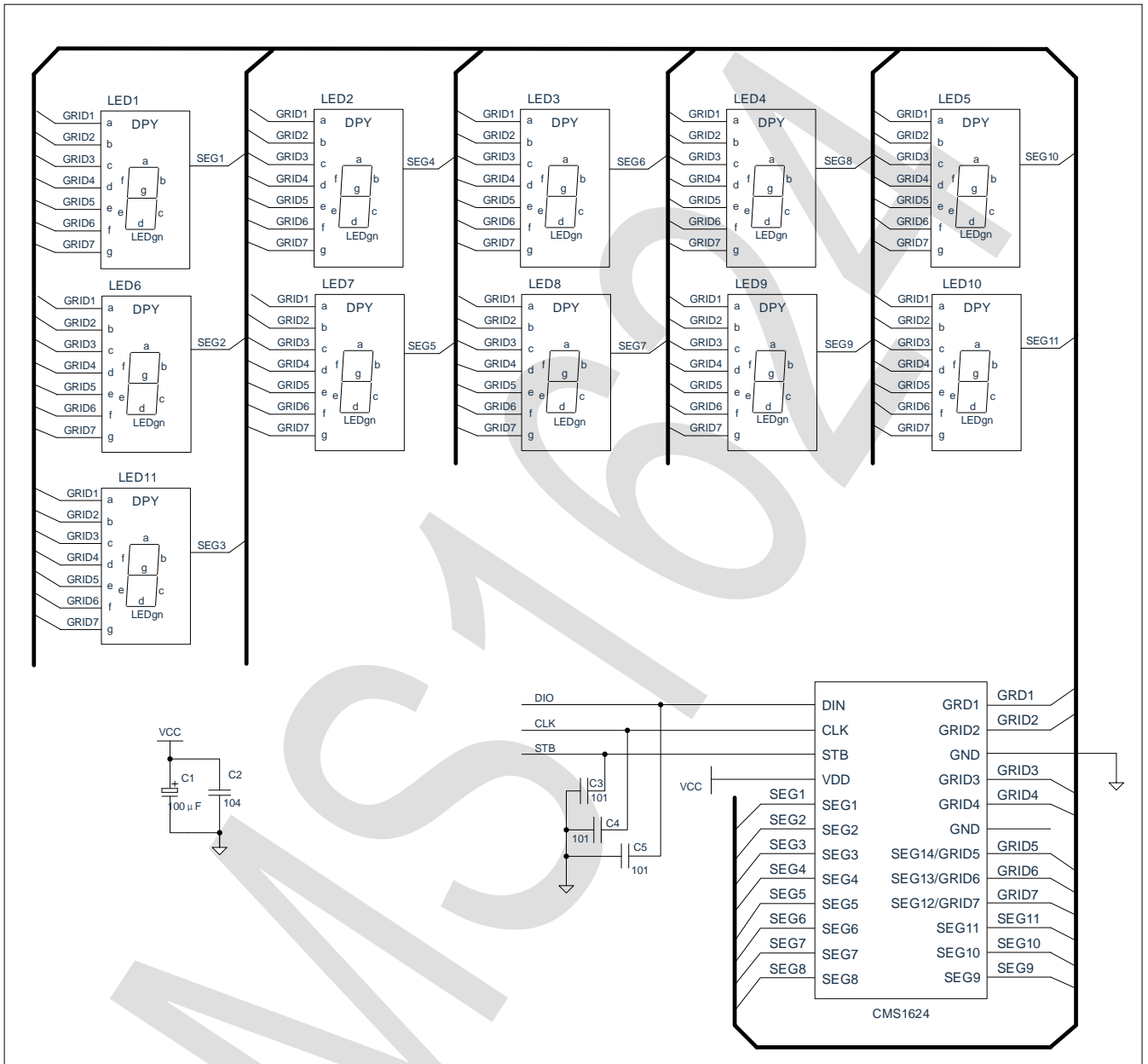
7. 应用电路

CMS1624 驱动共阴数码屏硬件电路图如下所示。



注：滤波电容与芯片 VDD、GND 之间回路尽量短。

CMS1624 驱动共阳数码屏硬件电路图如下所示。



注：

- 1) 滤波电容与芯片 VDD、GND 之间回路尽量短。
- 2) VDD、GND 之间滤波电容在 PCB 板布线应尽量靠近 CMS1624 芯片放置，加强滤波效果。
- 3) 连接在 DIO、CLK、STB 通讯口上下拉三个 100pF 电容可以降低对通讯口的干扰。
- 4) 因蓝光数码管的导通压降约为 3V，因此 CMS1624 供电应选用 5V。

8. 电气参数

极限参数 (Ta = 25°C, Vss = 0V)

参数	符号	范围	单位
逻辑电源电压	VDD	-0.5 ~ +7.0	V
逻辑输入电压	VI1	-0.5 ~ VDD+0.5	V
LED SEG 驱动输出电流	I01	-100	mA
LED GRID 驱动输出电流	I02	+200	mA
功率损耗	PD	400	mW
工作温度	Topt	-40 ~ +85	°C
储存温度	Tstg	-65 ~ +150	°C

电气特性 (Ta = 25°C, VDD = 5V)

参数	符号	最小	典型	最大	单位	测试条件
高电平输出电流	Ioh1		60		mA	SEG1~SEG14, Vo = VDD -3V
低电平输出电流	IoL		100		mA	GRID1~GRID7, Vo=0.3V
低电平输出电流	Idout		25		mA	Dout, Vo = 0.3VDD
高电平输出电流容许量	Itolsg	-	-	5	%	SEG1~SEG14, Vo = VDD-3V
高电平输入电压	VIH	0.7 VDD	-		V	CLK,DIO,STB
低电平输入电压	VIL	-	-	0.3 VDD	V	CLK,DIO,STB
SEG 口下拉电阻	Rd		3.2		KΩ	SEG1~SEG10
GRID 口上拉电阻	Ru1		2.6		KΩ	GRID1~GRID7
通讯口上拉电阻	Ru2		12		KΩ	CLK,DIO,STB

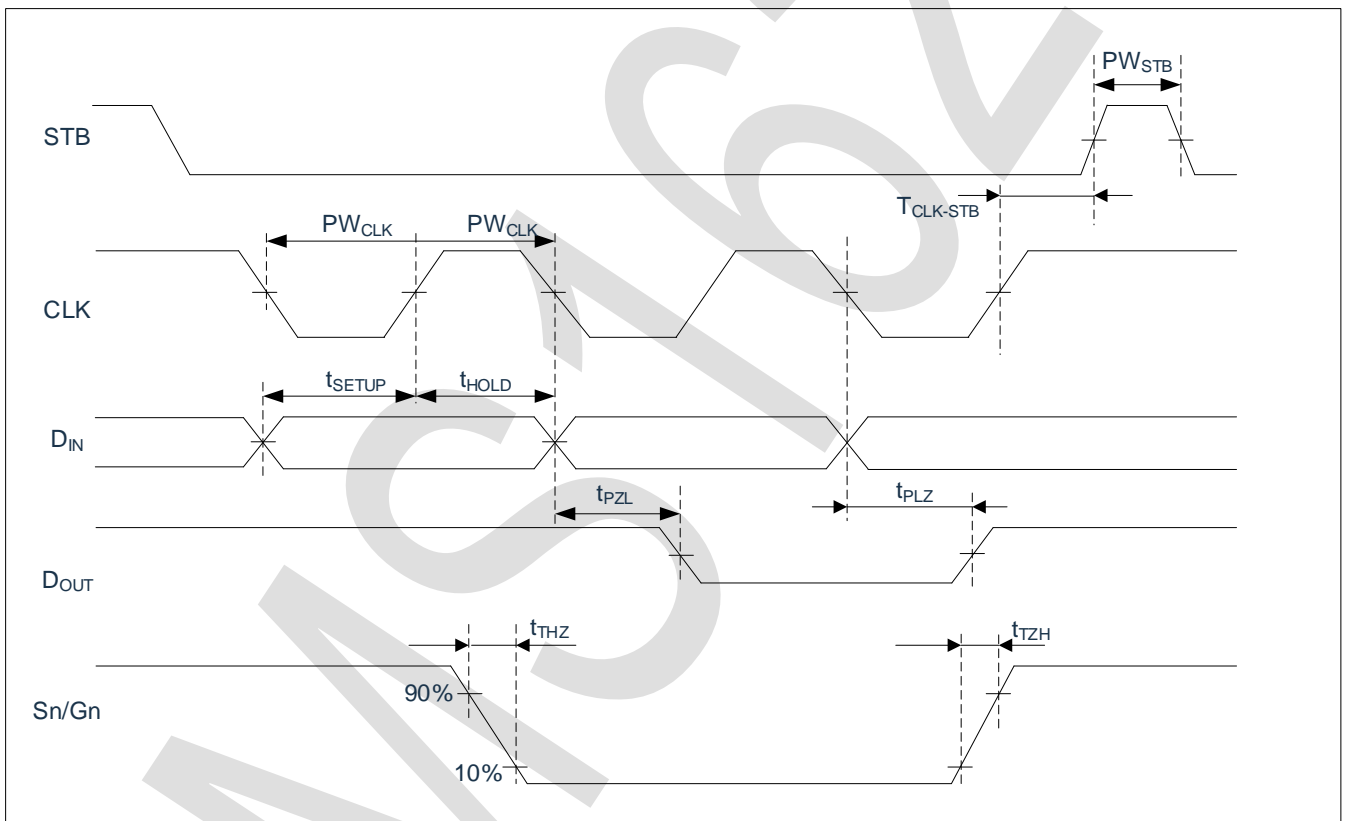
开关特性 (Ta = 25°C, VDD = 4.5 ~ 5.5 V)

参数	符号	最小	典型	最大	单位	测试条件
传输延迟时间	tPLZ	-	-	300	ns	CLK → DOUT CL = 15pF, RL = 10KΩ
	tpzL	-	-	100	ns	
上升时间	tTzH 1	-	-	2	μs	CL=300p F SEG1 ~ SEG10 GRID1~GRID4 SEG12/GRID7 ~ SEG14/GRID5
	tTzH 2	-	-	0.5	μs	
下降时间	tTHZ	-	-	1.5	μs	CL = 300pF,SEGN,GRIDn
最大输入时钟频率	Fmax	-	-	1	MHz	占空比 50%
输入电容	CI	-	-	15	pF	-

时序特性 (Ta = 25°C, VDD = 5V)

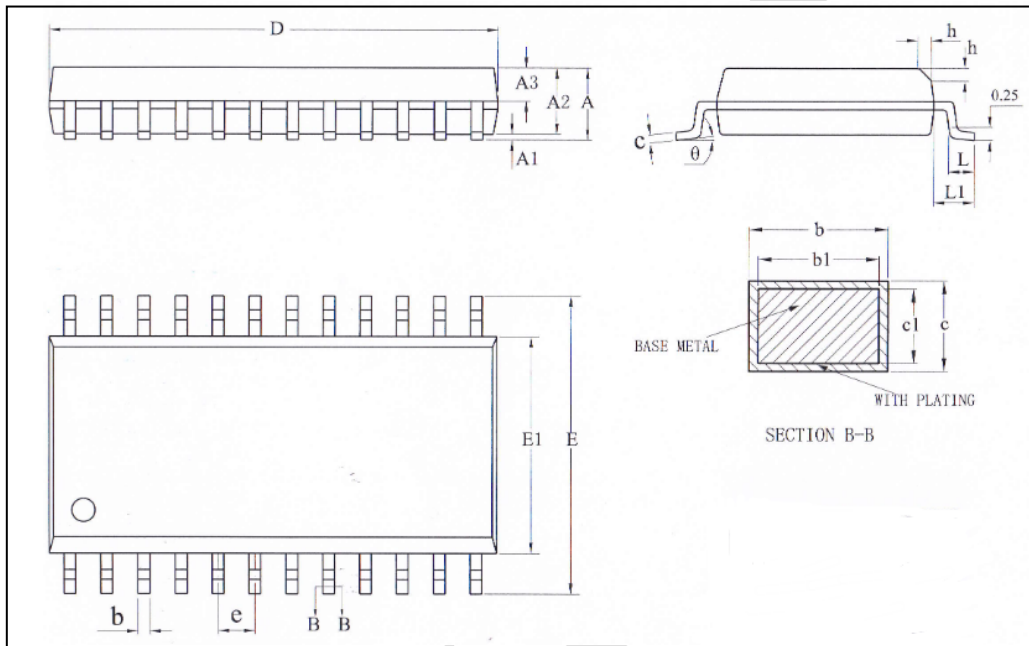
参数	符号	最小	典型	最大	单位	测试条件
时钟脉冲宽度	PW _{CLK}	500	-	-	ns	-
选通脉冲宽度	PW _{STB}	1	-	-	μs	-
数据建立时间	t _{SETUP}	100	-	-	ns	-
数据保持时间	t _{HOLD}	100	-	-	ns	-
CLK → STB 时间	t _{CLK-STB}	1	-	-	μs	CLK↑ → STB↑
等待时间	t _{WAIT}	1	-	1	μs	CLK↑ → CLK↓

时序波形图



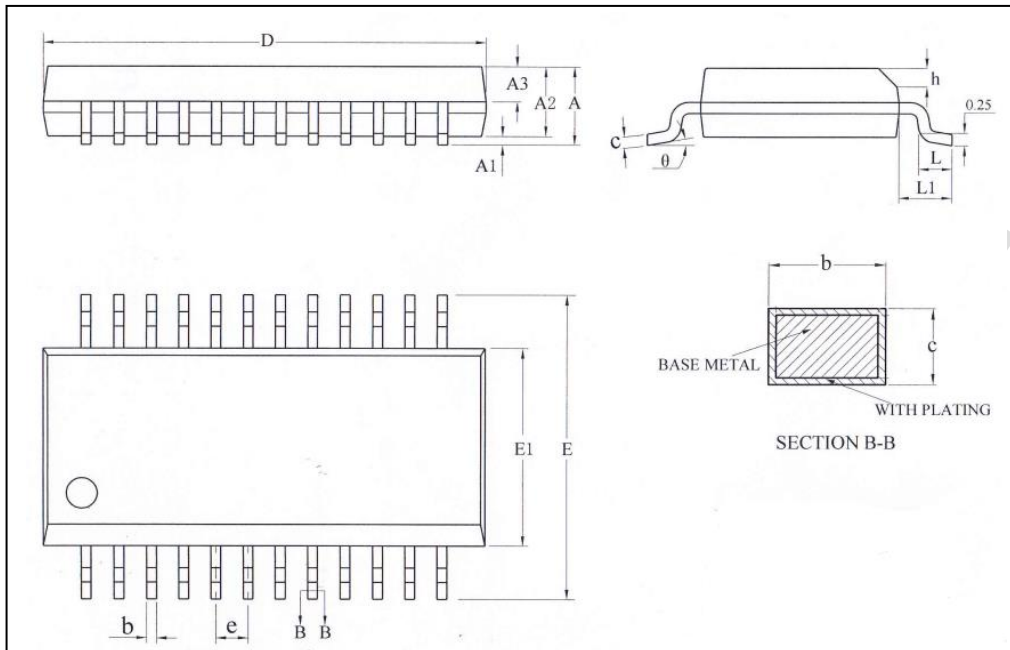
9. 封装

9.1 SOP24



Symbol	Millimeter		
	Min	Nom	Max
A	2.36	2.54	2.64
A1	0.10	0.20	0.30
A2	2.26	2.30	2.35
A3	0.97	1.02	1.07
b	0.39	-	0.47
b1	0.38	0.41	0.44
c	0.25	-	0.29
c1	0.24	0.25	0.26
D	15.30	15.40	15.50
E	10.10	10.30	10.50
E1	7.40	7.50	7.60
e	1.27BSC		
h	0.25	-	0.75
L	0.70	-	1.00
L1	1.40REF		
θ	0	-	8°

注意：封装尺寸不包括模的毛边凸起或门毛刺。

9.2 SSOP24


Symbol	Millimeter		
	Min	Nom	Max
A	-	-	1.75
A1	0.10	0.15	0.25
A2	1.30	1.40	1.50
A3	0.60	0.65	0.70
b	0.23	-	0.31
c	0.20	-	0.24
D	8.53	-	8.75
E	5.80	6.00	6.20
E1	3.80	3.90	4.00
e	0.635BSC		
h	0.30	-	0.50
L	0.50	-	0.80
L1	1.05REF		
θ	0	-	8°

注意：封装尺寸不包括模的毛边凸起或门毛刺。

10. 版本修订说明

版本号	时间	修改内容
V1.0	2019年3月	初始版本
V1.1	2020年9月	增加 SSOP24 封装图
V1.2	2022年3月	更正部分电气参数 更改为新格式
V1.3.0	2022年12月	订正部分引脚说明的描述
	2024年8月	修改 SOP24/SSOP24 封装尺寸信息