



CMS32F035 系列数据手册

ARM® Cortex® -M0 32位微控制器

Rev. 1.0.6

请注意以下有关CMS知识产权政策

* 中微半导体（深圳）股份有限公司（以下简称本公司）已申请了专利，享有绝对的合法权益。与本公司MCU或其他产品有关的专利权并未被同意授权使用，任何经由不当手段侵害本公司专利权的公司、组织或个人，本公司将采取一切可能的法律行动，遏止侵权者不当的侵权行为，并追讨本公司因侵权行为所受的损失、或侵权者所得的不法利益。

* 中微半导体（深圳）股份有限公司的名称和标识都是本公司的注册商标。

* 本公司保留对规格书中产品在可靠性、功能和设计方面的改进作进一步说明的权利。然而本公司对于规格内容的使用不负责任。文中提到的应用其目的仅仅是用来做说明，本公司不保证和不表示这些应用没有更深入的修改就能适用，也不推荐它的产品使用在会由于故障或其它原因可能会对人身造成危害的地方。本公司的产品不授权适用于救生、维生器件或系统中作为关键器件。本公司拥有不事先通知而修改产品的权利，对于最新的信息，请参考官方网站 www.mcu.com.cn。

1. 产品特性

1.1 MCU 功能特性

- ◆ **内核 ARM Cortex™-M0, 64MHz@2.1V~5.5V**
 - 单周期 32 位硬件乘法器
- ◆ **32 位硬件除法器 (HWDIV)**
 - 有/无符号模式, 6 个 HCLK 完成运算
- ◆ **存储器**
 - 64KB 程序 FLASH (APROM+BOOT)
 - 1KB 的 FLASH 数据区 (独立空间)
 - 8KB SRAM (支持分区写保护功能)
 - 支持 BOOT 功能, BOOT 区可设置大小 0-4KB
 - 支持硬件 CRC 校验 FLASH 空间代码
 - 支持 FLASH 分区保护 (最小单位为 2KB)
- ◆ **系统时钟**
 - 内部高速振荡 48MHz/64MHz (HSI)
 - 内部低速振荡 40KHz (LSI)
- ◆ **GPIO (最多 46 I/Os)**
- ◆ **LVR (1.9V/2.1V/2.6V)**
- ◆ **LVD (2.0V/2.2V/2.4V/2.7V/3.0V/3.7V/4.0V/4.2V)**
- ◆ **内置温度传感器 (TS)**
- ◆ **系统定时器**
 - 24 位 SysTick 定时器
 - 看门狗定时器 (WDT)
 - 窗口看门狗定时器 (WWDT)
- ◆ **正常模式/睡眠模式/深度睡眠模式**
- ◆ **通用循环冗余校验单元 (CRC)**
- ◆ **定时器 (32bit/16bit-TIMER0/1/2/3)**
- ◆ **捕获/比较/脉宽调制 (CCP0/1)**
 - 支持 4 通道同时捕捉可连接到霍尔传感器接口
- ◆ **通信接口**
 - 1 个 I²C 模块 (通信速度最快可达 1Mb/s)
 - 1 个 SSP/SPI 模块 (4-16 位数据格式可调)
 - 2 个 UART: UART0/1 (共 32 个收/发 FIFO)
- ◆ **串行调试接口 SWD (2-Wire)**
- ◆ **96bit 唯一 ID (UID)**
- ◆ **128bit 用户 UID (USRUID)**
 - 用户可设置, 可加密 (可作为安全密钥)
- ◆ **增强型 PWM (EPWM)**
 - 4 路通道且通道可重映射
 - 支持独立/互补/同步/成组输出模式
 - 支持边沿/中心对齐计数模式
 - 支持单次/连续/间隔加载更新模式
 - 支持互补模式插入死区延时
 - 支持掩码及掩码预设 (共 8 个掩码状态缓存)
 - 支持霍尔传感器接口 (硬件控制 PWM 输出)
 - 支持故障保护及 6 种刹车信号源
 - 支持 4 种软/硬件故障恢复模式
- ◆ **ADC0 (12bit, 100Ksps)**
 - 最多 20 个通道
 - 每个转换通道有独立的结果寄存器
 - 支持单次/连续模式
 - 支持 2 种硬件触发方式共 9 个触发源
 - 1 个转换结果比较器, 可产生中断
- ◆ **ADCB (12bit, 1.2Msps)**
 - 最多 20 个通道
 - 每个转换通道有独立的结果寄存器
 - 支持单次/连续模式、插入模式
 - 支持 5 种硬件触发方式共 17 个触发源
 - 1 个转换结果比较器, 可产生中断
- ◆ **模拟比较器 (ACMP0/1)**
 - 最多正端 4 路选择, 负端可选内部 1.2V/VDD 分压
 - 支持单/双边迟滞电压选择: 10mV/20mV/60mV
 - 支持比较器输出触发 EPWM 刹车
- ◆ **可编程增益放大器 (PGA0/1)**
 - 正端 2 路选择
 - 输出可接内部 ADC 通道与模拟比较器的输入
 - 内部增益可选择: 4 倍~32 倍
- ◆ **运算放大器 (OP0/1)**
 - 输入可接内部 1.2V 基准
 - 输出可接内部 ADC 通道与模拟比较器的输入
 - 可设置为比较器模式
- ◆ **支持安全相关的功能与应用**
 - 满足 IEC60730 CLASS B 标准

1.2 产品对比

产品型号		CMS32F035LQ32	CMS32F035LQ48	CMS32F035QN48
外围接口				
MCU 工作电压		2.1V~5.5V		
最大时钟频率		64MHz		
存储模块	APROM	60/62/63/64KB ⁽¹⁾		
	BOOT	0/1/2/4KB ⁽¹⁾		
	Data FLASH	1KB		
	SRAM	8KB		
定时器	SysTick	1(24-bit)		
	WDT	1		
	WWDT	1		
	TIMER0/1/2/3	4(16/32-bit)		
增强型 数字外设	CRC	CRC16-CCITT		
	除法器	32 / 32 bit		
	CCP	2		
	EPWM	4(16-bit)		
通信接口	UART	2		
	I2C	1		
	SSP/SPI	1		
模拟模块	12bit-ADC0 (通道数)	9ext chs +8spc chs	12ext chs +8spc chs ⁽²⁾	12ext chs +8spc chs ⁽²⁾
	12bit-ADCB (通道数)	11ext chs +8spc chs	12ext chs +8spc chs ⁽²⁾	12ext chs +8spc chs ⁽²⁾
	ACMP	2		
	OP	2		
	PGA	2		
	温度传感器(TS)	1		
GPIOs		30	46	46
LVR		1.9V/2.1V/2.6V		
LVD		2.0V/2.2V/2.4V/2.7V/3.0V/3.7V/4.0V/4.2V		
工作温度		-40°C~105°C		
封装		LQFP32	LQFP48	QFN48

注：

- 1) 通过系统配置寄存器设置 APROM 和 BOOT 空间大小，APROM 与 BOOT 空间总共最大为 64KB。
- 2) ADC0/ADCB 最多有 12 个外部通道与 8 个专用通道(OP0/1 的输出端口，PGA0/1 的输出端口，温度传感器，内部基准，ADC 参考正/负端等)。

2. 系统概述

2.1 系统简介

该系列产品集成了 ARM® Cortex®-M0 内核、内建嵌套向量中断控制器。主要有并行 I/O 口（支持普通输入、上下拉输入、推挽输出、开漏输出、并可配置边沿或者电平触发中断）、定时器（6 位窗口看门狗定时器、32 位看门狗定时器、4 路可编程定时器）、SPI、I2C、UART、EPWM、CCP、ADC、ACMP、OP、PGA 等部件。主要特点如下：

- 具有 64KB FLASH 存储空间，8KB SRAM 空间，1KB FLASH 数据区。
- 支持 BOOT 功能及程序空间分区保护、支持硬件 CRC 校验 FLASH 空间代码、寄存器保护操作、用户可配置 ID，安全性更高。
- 正常模式、睡眠模式、深度睡眠模式 3 种工作模式供选择，使用更方便，功耗更低。
- 具有 32 位硬件除法器、32 位单周期硬件乘法器，运算速度更快。
- 灵活可配置的 IO 口，支持多种数字与模拟复用功能，使用更方便。
- 具有带死区编程、周期占空比间隔更新、独立/互补/同步/主控输出的增强型 PWM、多种故障保护功能以及支持软/硬件恢复功能，EPWM 功能更丰富。
- 具有 12 位最快 1.2Msps 的 ADC、支持迟滞选择功能的模拟比较器、增益可选的可编程增益放大器、运算放大器等模拟 IP，模拟功能更强大。

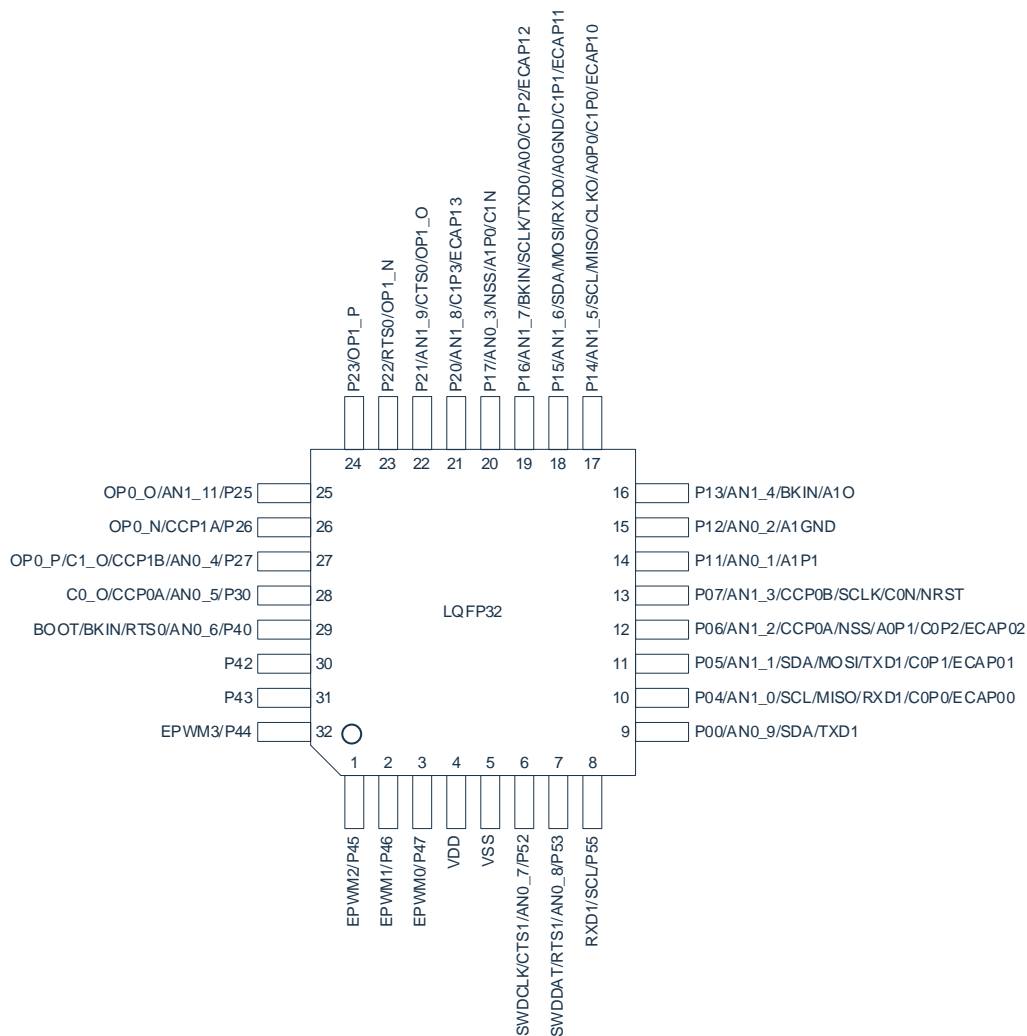
2.2 存储器映射

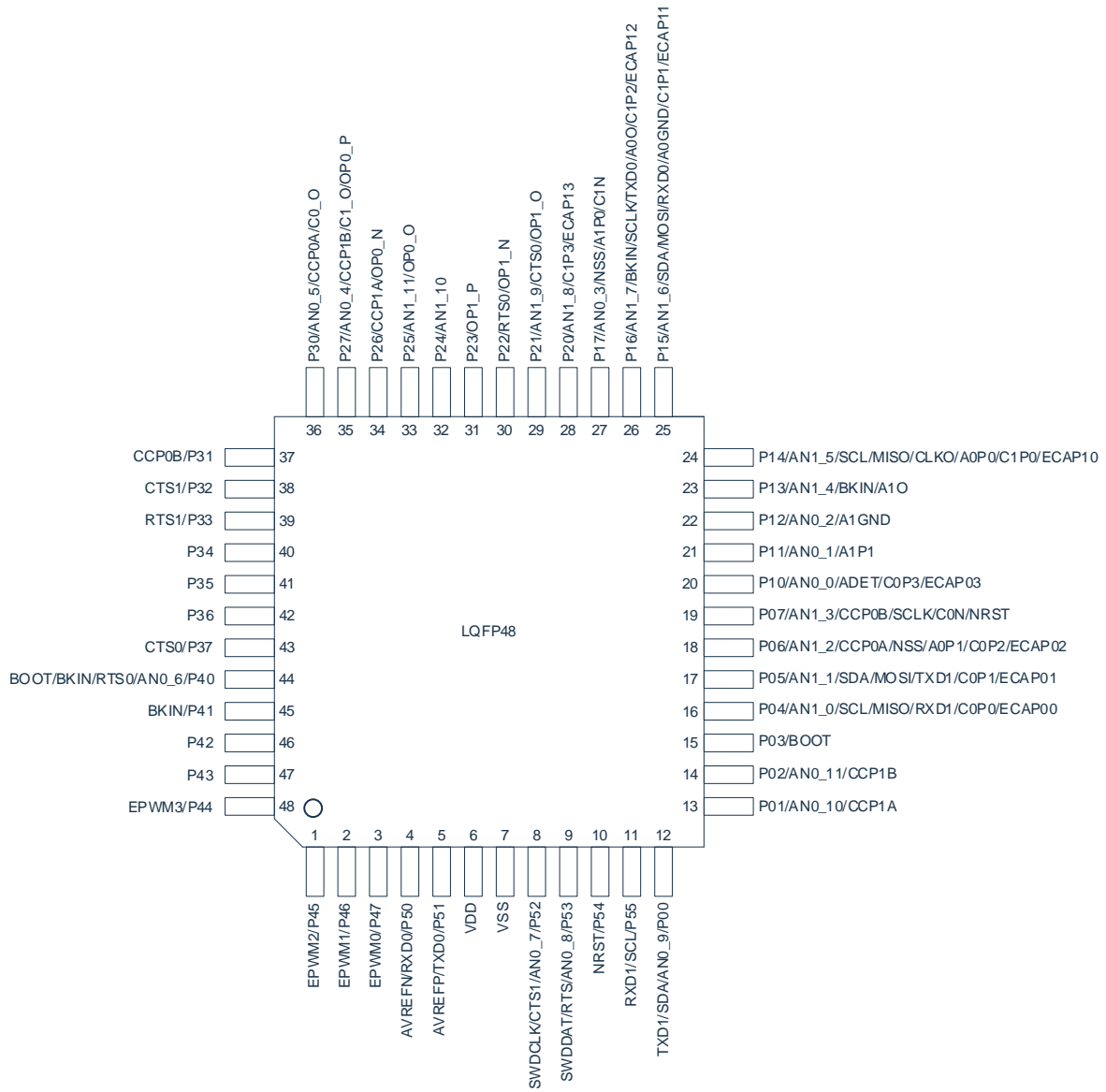


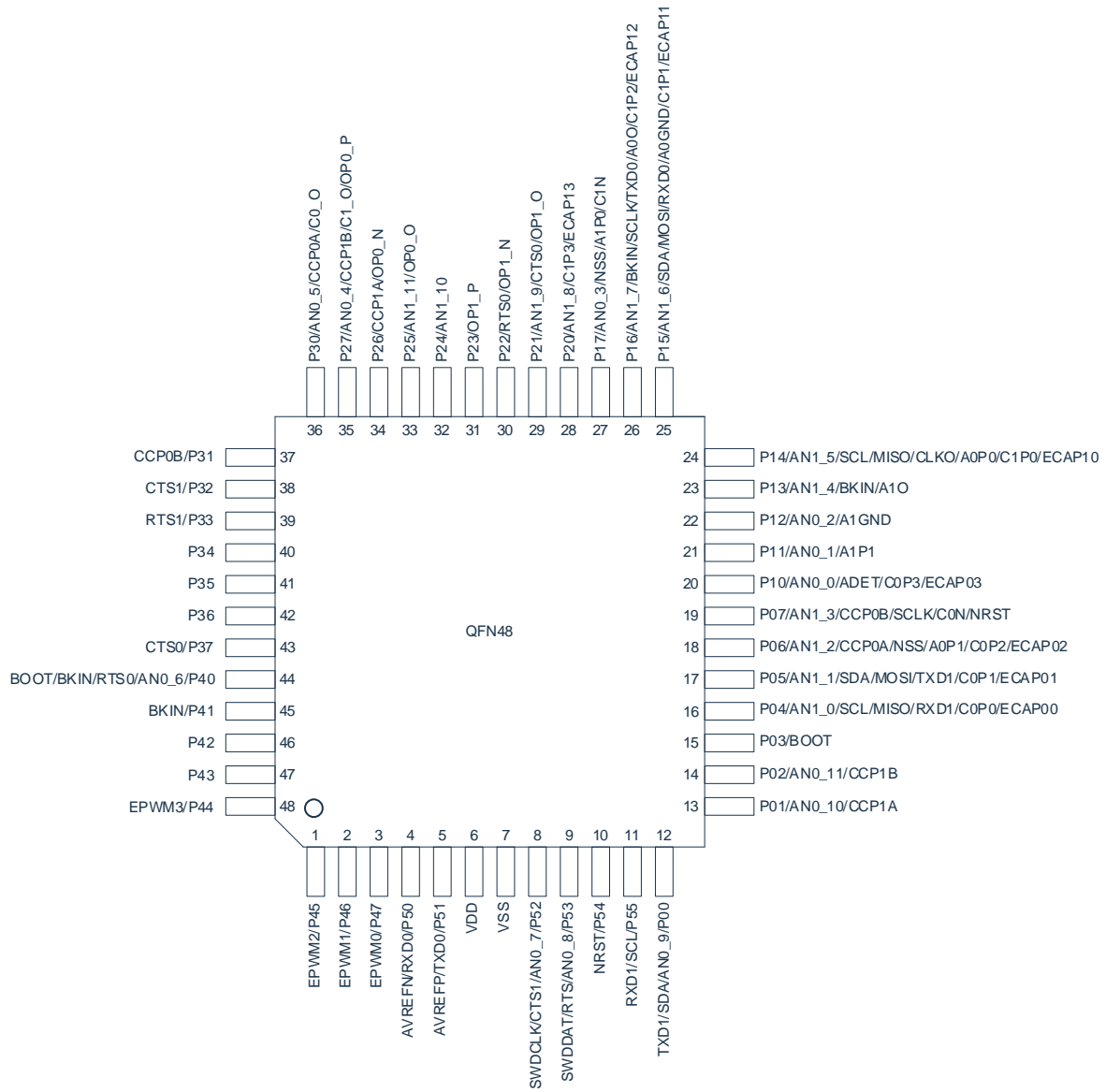
3. 管脚定义

3.1 管脚描述

3.1.1 CMS32F035LQ32



3.1.2 CMS32F035LQ48


3.1.3 CMS32F035QN48


3.2 管脚功能说明

下文表格中的符号说明如下：

管脚名称	符号说明
I/O	表示数字输入/输出。
I	表示数字输入。
O	表示数字输出。
AI	表示模拟输入。
AO	表示模拟输出。
P	表示电源或地。

3.2.1 CMS32F035 系列

管脚号			管脚名称	管脚类型	描述
LQP32	LQFP48	QFN48			
1	1	1	P45	I/O	通用输入/输出管脚
			EPWM2	O	EPWM 输出通道 2
2	2	2	P46	I/O	通用输入/输出管脚
			EPWM1	O	EPWM 输出通道 1
3	3	3	P47	I/O	通用输入/输出管脚
			EPWM0	O	EPWM 输出通道 0
-	4	4	P50	I/O	通用输入/输出管脚
			RXD0	I	UART0 数据输入管脚
			AVREFN	AI	ADCB 外部参考负端
-	5	5	P51	I/O	通用输入/输出管脚
			TXD0	O	UART0 数据输出管脚
			AVREFP	AI	ADCB 外部参考正端
4	6	6	VDD	P	电源
5	7	7	VSS	P	地
6	8	8	P52	I/O	通用输入/输出管脚
			AN0_7	AI	ADC0 模拟输入通道 7
			CTS1	I	UART1 允许发送管脚
			SWDCLK	I	SWD 仿真时钟输入管脚
7	9	9	P53	I/O	通用输入/输出管脚
			AN0_8	AI	ADC0 模拟输入通道 8
			RTS1	O	UART1 请求发送管脚
			SWDDAT	I/O	SWD 仿真数据输入/输出管脚
-	10	10	P54	I/O	通用输入/输出管脚
			NRST	I	外部复位管脚
8	11	11	P55	I/O	通用输入/输出管脚
			SCL	I/O	I2C 时钟输入/输出管脚
			RXD1	I	UART1 数据输入管脚
9	12	12	P00	I/O	通用输入/输出管脚
			AN0_9	AI	ADC0 模拟输入通道 9
			SDA	I/O	I2C 数据输入/输出管脚
			TXD1	O	UART1 数据输出管脚
-	13	13	P01	I/O	通用输入/输出管脚
			AN0_10	AI	ADC0 模拟输入通道 10

管脚号			管脚名称	管脚类型	描述
LQP32	LQFP48	QFN48			
			CCP1A	I/O	CCP1 捕获输入/PWM 输出 A 路管脚
-	14	14	P02	I/O	通用输入/输出管脚
			AN0_11	AI	ADC0 模拟输入通道 11
			CCP1B	I/O	CCP1 捕获输入/PWM 输出 B 路管脚
-	15	15	P03	I/O	通用输入/输出管脚
			BOOT	I	BOOT 配置输入管脚
10	16	16	P04	I/O	通用输入/输出管脚
			AN1_0	AI	ADCB 模拟输入通道 0
			C0P0	AI	ACMP0 正端输入通道 0
			SCL	I/O	I2C 时钟输入/输出管脚
			MISO	I/O	SPI 主机输入/从机输出管脚
			RXD1	I	UART1 数据输入管脚
			ECAP00	I	ACMP0 正端输入通道 0 作捕获输入
11	17	17	P05	I/O	通用输入/输出管脚
			AN1_1	AI	ADCB 模拟输入通道 1
			C0P1	AI	ACMP0 正端输入通道 1
			SDA	I/O	I2C 数据输入/输出管脚
			MOSI	I/O	SPI 主机输出/从机输入管脚
			TXD1	O	UART1 数据输出管脚
			ECAP01	I	ACMP0 正端输入通道 1 作捕获输入
12	18	18	P06	I/O	通用输入/输出管脚
			AN1_2	AI	ADCB 模拟输入通道 2
			C0P2	AI	ACMP0 正端输入通道 2
			A0P1	AI	PGA0 正端输入通道 1
			CCP0A	I/O	CCP0 捕获输入/PWM 输出 A 路管脚
			NSS	I/O	SPI 片选管脚
			ECAP02	I	ACMP0 正端输入通道 2 作捕获输入
13	19	19	P07	I/O	通用输入/输出管脚
			AN1_3	AI	ADCB 模拟输入通道 3
			C0N	AI	ACMP0 负端输入通道
			CCP0B	I/O	CCP0 捕获输入/PWM 输出 B 路管脚
			SCLK	I/O	SPI 时钟输入/输出管脚
			NRST	I	外部复位管脚
-	20	20	P10	I/O	通用输入/输出管脚
			AN0_0	AI	ADC0 模拟输入通道 0
			C0P3	AI	ACMP0 正端输入通道 3
			ADET	I	ADC 外部启动数字输入
			ECAP03	I	ACMP0 正端输入通道 3 作捕获输入
14	21	21	P11	I/O	通用输入/输出管脚
			AN0_1	AI	ADC0 模拟输入通道 1
			A1P1	AI	PGA1 正端输入通道 1
15	22	22	P12	I/O	通用输入/输出管脚

管脚号			管脚名称	管脚类型	描述
LQP32	LQFP48	QFN48			
16	23	23	AN0_2	AI	ADC0 模拟输入通道 2
			A1GND	AI	PGA1 反馈地线输入
			P13	I/O	通用输入/输出管脚
			AN1_4	AI	ADCB 模拟输入通道 4
			A1O	AO	PGA1 输出通道
17	24	24	BKIN	I	EPWM 刹车输入管脚
			P14	I/O	通用输入/输出管脚
			AN1_5	AI	ADCB 模拟输入通道 5
			C1P0	AI	ACMP1 正端输入通道 0
			A0P0	AI	PGA0 正端输入通道 0
			SCL	I/O	I2C 时钟输入/输出管脚
			MISO	I/O	SPI 主机输入/从机输出管脚
CLKO	O	系统时钟输出管脚			
18	25	25	ECAP10	I	ACMP1 正端输入通道 0 作捕获输入
			P15	I/O	通用输入/输出管脚
			AN1_6	AI	ADCB 模拟输入通道 6
			C1P1	AI	ACMP1 正端输入通道 1
			A0GND	AI	PGA0 反馈地线输入
			SDA	I/O	I2C 数据输入/输出管脚
			MOSI	I/O	SPI 主机输出/从机输入管脚
			RXD0	I	UART0 数据输入管脚
19	26	26	ECAP11	I	ACMP1 正端输入通道 1 作捕获输入
			P16	I/O	通用输入/输出管脚
			AN1_7	AI	ADCB 模拟输入通道 7
			C1P2	AI	ACMP1 正端输入通道 2
			A0O	AO	PGA0 输出通道
			SCLK	I/O	SPI 时钟输入/输出管脚
			TXD0	O	UART0 数据输出管脚
			BKIN	I	EPWM 刹车输入
20	27	27	ECAP12	I	ACMP1 正端输入通道 2 作捕获输入
			P17	I/O	通用输入/输出管脚
			AN0_3	AI	ADC0 模拟输入通道 3
			C1N	AI	ACMP1 负端输入通道
			A1P0	AI	PGA1 正端输入通道 0
21	28	28	NSS	I/O	SPI 片选管脚
			P20	I/O	通用输入/输出管脚
			AN1_8	AI	ADCB 模拟输入通道 8
			C1P3	AI	ACMP1 正端输入通道 3
22	29	29	ECAP13	I	ACMP1 正端输入通道 3 作捕获输入
			P21	I/O	通用输入/输出管脚
			AN1_9	AI	ADCB 模拟输入通道 9
			OP1_O	AO	OP1 输出通道
23	30	30	CTS0	I	UART0 允许发送管脚
			P22	I/O	通用输入/输出管脚

管脚号			管脚名称	管脚类型	描述
LQP32	LQFP48	QFN48			
			OP1_N	AI	OP1 负端输入通道
			RTS0	O	UART0 请求发送管脚
24	31	31	P23	I/O	通用输入/输出管脚
			OP1_P	AI	OP1 正端输入通道
-	32	32	P24	I/O	通用输入/输出管脚
			AN1_10	AI	ADCB 模拟输入通道 10
25	33	33	P25	I/O	通用输入/输出管脚
			AN1_11	AI	ADCB 模拟输入通道 11
			OP0_O	AO	OP0 输出通道
26	34	34	P26	I/O	通用输入/输出管脚
			OP0_N	AI	OP0 负端输入通道
			CCP1A	I/O	CCP1 捕获输入/PWM 输出 A 路管脚
27	35	35	P27	I/O	通用输入/输出管脚
			AN0_4	AI	ADC0 模拟输入通道 4
			OP0_P	AI	OP0 正端输入通道
			CCP1B	I/O	CCP1 捕获输入/PWM 输出 B 路管脚
			C1_O	O	ACMP1 数字输出通道
28	36	36	P30	I/O	通用输入/输出管脚
			AN0_5	AI	ADC0 模拟输入通道 5
			CCP0A	I/O	CCP0 捕获输入/PWM 输出 A 路管脚
			C0_O	O	ACMP0 数字输出通道
-	37	37	P31	I/O	通用输入/输出管脚
			CCP0B	I/O	CCP0 捕获输入/PWM 输出 B 路管脚
-	38	38	P32	I/O	通用输入/输出管脚
			CTS1	I	UART1 允许发送管脚
-	39	39	P33	I/O	通用输入/输出管脚
			RTS1	O	UART1 请求发送管脚
-	40	40	P34	I/O	通用输入/输出管脚
-	41	41	P35	I/O	通用输入/输出管脚
-	42	42	P36	I/O	通用输入/输出管脚
-	43	43	P37	I/O	通用输入/输出管脚
			CTS0	I	UART0 允许发送管脚
29	44	44	P40	I/O	通用输入/输出管脚
			AN0_6	AI	ADC0 模拟输入通道 6
			RTS0	O	UART0 请求发送管脚
			BKIN	I	EPWM 刹车输入管脚
			BOOT	I	BOOT 配置输入管脚
-	45	45	P41	I/O	通用输入/输出管脚
			BKIN	I	EPWM 刹车输入管脚
30	46	46	P42	I/O	通用输入/输出管脚
31	47	47	P43	I/O	通用输入/输出管脚
32	48	48	P44	I/O	通用输入/输出管脚
			EPWM3	O	EPWM 输出通道 3

3.3 GPIO 特性

管脚多种功能共享，每个 I/O 口可配置为对应的数字功能或者模拟功能。I/O 作为通用 GPIO 口具有如下特性：

- 可配置成普通输入、上拉输入、下拉输入、推挽输出、不带上拉开漏输出模式。
- 可配置高电平、低电平、上升沿、下降沿、双沿触发中断。
- 可配置高电平、低电平、上升沿、下降沿唤醒芯片睡眠/深度睡眠模式。
- 可配置 2 档 I/O 速度。
- 可配置 2 档输出电流。

3.4 管脚功能列表

端口复用功能分配列表:

Function 符号									
	CONFIG	0	1	2	3	4	5	6	7
P00		GPIO	ANA	TXD1	SDA				
P01		GPIO	ANA				CCP1A		
P02		GPIO	ANA				CCP1B		
P03	BOOT	GPIO							
P04		GPIO/ECAP00	ANA	RXD1	SCL	MISO			
P05		GPIO/ECAP01	ANA	TXD1	SDA	MOSI			
P06		GPIO/ECAP02	ANA			NSS	CCP0A		
P07	NRST	GPIO	ANA			SCLK	CCP0B		
P10		GPIO/ECAP03	ANA						ADET
P11		GPIO	ANA						
P12		GPIO	ANA						
P13		GPIO	ANA					BKIN	
P14		GPIO/ECAP10	ANA		SCL	MISO			CLKO
P15		GPIO/ECAP11	ANA	RXD0	SDA	MOSI			
P16		GPIO/ECAP12	ANA	TXD0		SCLK		BKIN	
P17		GPIO	ANA			NSS			
P20		GPIO/ECAP13	ANA						
P21		GPIO	ANA	CTS0					
P22		GPIO	ANA	RTS0					
P23		GPIO	ANA						
P24		GPIO	ANA						
P25		GPIO	ANA						
P26		GPIO	ANA				CCP1A		
P27		GPIO	ANA				CCP1B		C1_O
P30		GPIO	ANA				CCP0A		C0_O
P31		GPIO					CCP0B		
P32		GPIO		CTS1					
P33		GPIO		RTS1					
P34		GPIO							
P35		GPIO							
P36		GPIO							
P37		GPIO		CTS0					
P40	BOOT	GPIO	ANA	RTS0				BKIN	
P41		GPIO						BKIN	
P42		GPIO							
P43		GPIO							
P44		GPIO						EPWM3	
P45		GPIO						EPWM2	
P46		GPIO						EPWM1	
P47		GPIO						EPWM0	
P50		GPIO	ANA	RXD0					
P51		GPIO	ANA	TXD0					
P52		GPIO	ANA	CTS1					SWDCLK
P53		GPIO	ANA	RTS1					SWDDAT
P54	NRST	GPIO							
P55		GPIO		RXD1	SCL				

模拟功能列表：

	ANA (可同时使用多个模拟功能)				
	ADC0	ADCB	ACMP	PGA	OP
P00	AN0_9				
P01	AN0_10				
P02	AN0_11				
P03					
P04		AN1_0	C0P0		
P05		AN1_1	C0P1		
P06		AN1_2	C0P2	A0P1	
P07		AN1_3	C0N		
P10	AN0_0		C0P3		
P11	AN0_1			A1P1	
P12	AN0_2			A1GND	
P13		AN1_4		A1O	
P14		AN1_5	C1P0	A0P0	
P15		AN1_6	C1P1	A0GND	
P16		AN1_7	C1P2	A0O	
P17	AN0_3		C1N	A1P0	
P20		AN1_8	C1P3		
P21		AN1_9			OP1_O
P22					OP1_N
P23					OP1_P
P24		AN1_10			
P25		AN1_11			OP0_O
P26					OP0_N
P27	AN0_4				OP0_P
P30	AN0_5				
P31					
P32					
P33					
P34					
P35					
P36					
P37					
P40	AN0_6				
P41					
P42					
P43					
P44					
P45					
P46					
P47					
P50		AVREFN			
P51		AVREFP			
P52	AN0_7				
P53	AN0_8				
P54					
P55					

注：

- (1) 配置为 0 时，为 GPIO 功能，其输入斯密特为常开（包括状态为输出时）。
配置为 1 时，GPIO 所有功能关闭，包括输出电路，斯密特输入电路，上下拉均关闭。
- (2) 配置为数字功能时，也可使用模拟功能，如 P04 配置成 GPIO 使用 ECAP 功能时，可同时使用比较器 C0P0 功能。

- (3) 端口支持多个模拟功能同时使用，如可 P25 同时使用运放功能与 AD 通道功能。
- (4) 仅使用模拟功能时，建议将配置设置为 1，关闭数字电路以降低功耗。

功能多端口映射的配置优先级：**(1) 输入功能：**

如果有两个或以上的端口同时配置相同输入功能，则按照 P00, P01, …… , P55 从高到低的优先级顺序来配置选择。如 P13 与 P16 同时配置成 BKIN 的端口，则 P13 具有高的优先顺序，P13 实现 BKIN 的功能，而 P16 则没有配置成 BKIN 的功能。

(2) 输出功能：

输出功能没有优先级顺序的限制，如果有多个端口配置成相同的输出功能，则该功能会在这些端口同时输出。

4. 功能概要

4.1 ARM Cortex-M0 内核

Cortex® -M0 处理器是一个可配置，具有多级流水线的 32 位 RISC 处理器。它拥有一个 AMBA AHB-Lite 接口并包含 NVIC 组件，同时有可选的硬件调试功能。该处理器可以执行 Thumb 指令，并与其他 Cortex® -M 系列处理器兼容。该处理器支持两种工作模式——Thread 模式和 Handler 模式。异常时系统进入 Handler 模式，异常返回只能在 Handler 模式下执行。系统复位及异常返回后均可进入 Thread 模式。

4.2 存储器

4.2.1 程序存储器（FLASH）

程序存储器分为两种区域：APROM 与 BOOT，可选择上电时从 APROM 或 BOOT 区启动。
BOOT 的最大空间为 4KB。

该系列产品可配置 BOOT 的大小，配置方式如下：

64K（程序存储区）				
地址空间分配方式	APROM 区		BOOT 区	
方式 0	64KB	0000H-FFFFH	--	--
方式 1	63KB	0000H-FBFFH	1KB	FC00H-FFFFH
方式 2	62KB	0000H-F7FFH	2KB	F800H-FFFFH
方式 3	60KB	0000H-EFFFH	4KB	F000H-FFFFH

4.2.2 非易失性数据存储器（Data FLASH）

Data FLASH 的空间大小为 1KB，分为两个扇区。可存储用户需要用于掉电保存的数据。

4.2.3 数据存储器（SRAM）

数据存储器为 8KB。除了初始地址开始的 2KB，后面每 2KB 可设置写保护。

4.3 中断控制

Cortex®-M0 CPU 提供一个用于中断处理的嵌套向量中断控制器（NVIC），具有如下特性：

- 支持嵌套向量中断。
- 自动保存和恢复处理器状态。
- 动态改变优先级。
- 简化和确定的中断时间。

系统提供多个外设中断源，包括 GPIO0、GPIO1、GPIO2、GPIO3、GPIO4、GPIO5、CCP、WWDT、EPWM、ADC0、ADCB、ACMP、UART0、UART1、TIMER0、TIMER1、TIMER2、TIMER3、WDT、I2C、SPI、SYS_CHK，中断源的实际个数因产品而不同。每个中断支持 4 级中断优先级，最高优先级为 0，最低优先级为 3，默认优先级为 0。

4.4 时钟控制

时钟控制器为整个芯片提供时钟源，包括系统时钟和所有外围设备时钟。该控制器通过单独的时钟开关、时钟源选择和分频器来进行时钟选择，同时也可以通过 IO 口输出时钟。

时钟源可选择如下两种类型：

- 内部高速振荡器 HSI（48MHz/64MHz）。
- 内部低速振荡器 LSI（40KHz）。

时钟输出可选择如下两种类型：

- AHB 总线时钟 AHBCLK。
- 内部高速振荡器 HSI。

4.5 电源管理

4.5.1 工作模式

系统有 3 种不同的工作模式，以适应不同应用的功耗需求。

- 正常模式：MCU 处于正常工作状态，外设正常运行，LDO 开启。
- 睡眠模式：MCU 处于睡眠状态，CPU 停止工作，外设正常运行，LDO 开启。
- 深度睡眠模式：MCU 处于深度睡眠模式，CPU 停止工作，外设仅 WDT 工作，LDO 开启。

4.5.2 电源低压复位（LVR）

该系列产品内部包含一个低压复位电路，当电源电压低于设置的检测电压，则复位系统。

低压检测电压有 3 种选择：1.9V/2.1V/2.6V。

4.5.3 电源低压检测（LVD）

该系列产品内部包含一个低电压检测电路，可将电源电压和设置的检测电压进行比较。如果电源电压低于设置的检测电压，则产生中断请求信号。

检测电压有 8 种选择：4.2V/4.0V/3.7V/3.0V/2.7V/2.4V/2.2V/2.0V。

4.6 定时器

4.6.1 系统定时器 (SysTick)

Cortex®-M0 内置一个系统定时器 SysTick, SysTick 提供一个简单的 24 位写清零、递减计数、自动加载初值功能,同时拥有灵活控制机制的寄存器。该计数器可用作实时操作系统 (RTOS) 的滴答定时器或用作简单的定时器外设。

4.6.2 看门狗定时器 (WDT)

看门狗定时器是以 40KHz 为计数时钟源的 32 位向下计数器。当系统运行到一个未知状态时,可通过看门狗来使系统复位,从而避免系统进入到无限期的死循环。看门狗定时器具有如下特性:

- 计数时钟可选择 1、16、256 分频。
- 支持看门狗复位系统。
- 支持看门狗定时中断。
- 支持看门狗中断唤醒系统睡眠/深度睡眠模式。

4.6.3 窗口看门狗定时器 (WWDT)

窗口看门狗定时器是一个 6 位向下计数器。窗口看门狗定时器用于在一个特定窗口时间内执行系统复位,以防止程序在不可预知条件下跑到一个不可控的状态。窗口看门狗定时器具有如下特性:

- 6 位窗口比较值可设置。
- 计数时钟可选择 14 种分频比。
- 支持窗口看门狗计数值等于窗口比较值时,产生中断。
- 支持窗口看门狗计数值大于窗口比较值时加载数据,产生系统复位。
- 支持窗口计数值递减到 0 时,产生系统复位。

4.6.4 通用定时器 (TIMER0/1/2/3)

该系列产品包含 4 路可编程的 32 位/16 位向下计数器,能为用户提供便捷的定时计数功能。TIMER0/TIMER1/TIMER2/TIMER3 具有如下特性:

- 计数时钟可选择 1、16、256 分频。
- 具有单次触发、周期计数、连续计数 3 种计数操作模式。
- 支持延时加载计数初值功能。
- 支持计数器递减到 0 时,产生中断。
- 支持定时器中断唤醒睡眠模式。

4.7 增强型数字外设

4.7.1 循环冗余校验单元（CRC）

循环冗余校验 CRC 是数据通信领域中最常用的一种差错校验码，其特征是信息字段和校验字段的长度可以任意选定。芯片 CRC 校验单元生成多项式使用“ $X^{16}+X^{12}+X^5+1$ ”（CRC16-CCITT），通过程序指定要校验的数据，使得该模块不限于代码闪存区而能用于多用途的检查。

4.7.2 除法器（HWDIV）

该系列产品包含一个 32bit/32bit 的硬件除法器，该除法器具有如下特性：

- 支持无符号或者有符号数的除法。
- 具有除零标志指示位。
- 商和余数的位宽均为 32 位。
- 写除数寄存器启动除法运算。
- 6 个 HCLK 时钟完成运算。

4.7.3 捕捉/比较/脉宽调制模块（CCP0/1）

该系列产品包含 2 组 CCP 模块（CCP0/CCP1），每组 CCP 对应 A, B 两路通道。CCP 模块支持 PWM 输出、捕捉模式 0、捕捉模式 1、中断。

（1）PWM 输出具有如下特性：

- CCP0 的 A, B 两路共用一个周期寄存器、CCP1 的 A, B 两路共用另一个周期寄存器。
- CCP0/CCP1 的 A, B 两路输出占空比可独立设置。
- 最多可输出 4 路 PWM。
- 输出极性可选。

（2）捕捉模式 0 具有如下特性：

- CCP0 可选择 A 路或者 B 路作为外部捕捉输入信号。
- CCP1 可选择 A 路或者 B 路作为外部捕捉输入信号。
- 可选择软件开始计数、上升沿捕捉；软件开始计数、下降沿捕捉；上升沿计数、下降沿捕捉；下降沿计数、上升沿捕捉，4 种捕获方式。
- 捕捉条件触发，计数器停止。

（3）捕捉模式 1 具有如下特性：

- 仅有 CCP1 具有捕捉模式 1。
- CAP0、CAP1、CAP2、CAP3，4 路捕捉通道，每路捕捉通道具有 4 位控制选择不同输入。
- 可选择写寄存器触发的软件捕捉方式。
- 可选择外部信号的上升沿、下降沿、双沿触发的边沿捕捉方式。
- 支持 CCP1 捕捉触发 CCP0 计数器加载使能。

（4）CCP 模块的中断具有如下几种：

- PWM 中断。
- 捕捉模式 0 中断。

- 捕捉模式 1 的 CAP0、CAP1、CAP2、CAP3 中断。
- 计数器溢出中断。

4.7.4 增强型 PWM (EPWM)

增强性 PWM 模块支持 4 路 PWM 发生器，周期和占空比可独立设置。EPWM 具有如下特性：

- 支持单次、连续 2 种波形输出。
- 支持独立、互补、同步、组控 4 种控制模式。
- 计数时钟可选择 1、2、4、8、16 分频。
- 支持边沿对齐、中心对齐 2 种计数模式。
- 支持 4 种加载更新方式。
- 支持死区编程。
- 可设置输出极性。
- 支持周期、向上比较、向下比较、零点中断。
- 支持故障刹车保护以及恢复功能（软/硬件触发以及软/硬件恢复）。

4.8 通信模块

4.8.1 通用异步收发器 (UART0/1)

该系列产品包含 2 路全双工异步通讯接口，UART0 和 UART1。UART0/1 收发器具有如下特性：

- 全双工，异步通信。
- 寄存器结构符合 16550 工业标准。
- 16 个字节发送 FIFO 与 16 个字节接收 FIFO。
- 支持硬件自动流控功能 (CTS,RTS)。
- 支持软件流控功能 (XOFF,XON)。
- 接收缓存触发等级可选。
- 数据位长度可设为 5~8 位。
- 停止位长度可设置为 1 位、1.5 位或 2 位。
- 可设奇偶校验、无校验或固定校验位的产生和检测。

4.8.2 I²C 串行接口控制器 (I²C)

该系列产品包含 1 个两线双向串行总线控制器 I2C。I2C 控制器具有如下特性：

- 标准 I2C 兼容总线接口。
- 支持主机/从机模式，主从机之间双向数据传送。
- 支持多主机间同时传输数据仲裁，避免总线上串行数据损坏。
- 总线采用串行同步时钟，可实现设备之间以不同的速率传输。
- 可编程的时钟可以用于多种速率控制。
- 支持 7 位/10 位从地址模式。
- 支持多地址识别。

4.8.3 串行外围接口控制器 (SSP/SPI)

该系列产品包含 1 个工作于全双工模式的同步串行控制器 SSP/SPI，SSP/SPI 控制器具有如下特性：

- 兼容 Motorola 的 SPI、TI 的 4 线 SSI 和 NS 的 Microwire 总线。
- 支持主机或从机模式。
- 可配置发送位的长度。
- 可配置时钟极性和相位。
- 时钟速率可编程控制。
- 提供 8 个 16 位发送/接收 FIFO。

4.9 模拟模块

4.9.1 低速模数转换（ADC0）

该系列产品包含一个 12 位逐次逼近型模数转换器(ADC0)，支持单次和连续 2 种转换模式。ADC0 还具有如下特性：

- 模拟输入电压范围：AVSS(VSS) ~ AVDD(VDD)。
- 最大采样速率：100Ksps。
- 多达20路单端模拟输入通道。
- 单次转换时间为： $18.5 \cdot T_{ADCK}$ 。
- 单次模式：对指定通道执行一次A/D转换。
- 连续模式：对所有选定的通道都执行A/D转换。
- 支持外部输入信号触发ADC转换。
- 支持转换完毕产生中断。
- 内置AD转换结果比较器。
- 每个通道的转换结果都存储在对应的数据寄存器中。
- 通道12-19可测试专用模拟电压信号(OP0/1的输出端口，PGA0/1的输出端口，温度传感器，内部基准，ADC参考正/负端等)。

4.9.2 快速模数转换（ADCB）

该系列产品包含一个 12 位逐次逼近型模数转换器(ADCB)，支持单次和连续 2 种转换模式。ADCB 还具有如下特性：

- 模拟输入电压范围：AVSS(VSS/AVREFN) ~ AVDD(VDD/AVREFP)。
- 最大采样速率：1.2Msps。
- 多达20路单端模拟输入通道。
- 支持两种功耗模式：高速模式与低电流模式。
- 高速模式下单次采样与转换时间为： $52 \cdot T_{ADCK}$ (采样时间设置为 $13.5 \cdot T_{ADCK}$)。
- 单次模式：对指定通道执行一次A/D转换。
- 连续模式：对所有选定的通道都执行A/D转换。
- 支持外部输入信号触发ADC转换。
- 支持转换完毕产生中断。
- 内置AD转换结果比较器。
- 每个通道的转换结果都存储在对应的数据寄存器中。
- 通道12-19可测试专用模拟电压信号(OP0/1的输出端口，PGA0/1的输出端口，温度传感器，内部基准，ADC参考正/负端等)。

4.9.3 模拟比较器 (ACMP0/1)

该系列产品内部包含 2 个模拟比较器，ACMP0 和 ACMP1。ACMP0/1 具有如下特性：

- 模拟输入电压范围：0~(VDD-1.5V)。
- 支持单/双边迟滞电压选择(10mV/20mV/60mV-典型值)。
- 正端可选择多路端口输入。
- 负端可选择端口输入或内部参考电压。
- 内部参考分压共 16 档位选择。
- 支持输出滤波，滤波时间共 11 档位选择。
- 支持输出改变产生中断。

4.9.4 运算放大器 (OP0/1)

该系列产品包含 2 个基本运放模块 OP0 和 OP1，OP0/1 具有如下特性：

- 可配置为运放模式和比较器模式。
- 输出可通过 ADC 测量。

4.9.5 可编程增益放大器 (PGA0/1)

该系列产品包含 2 个可编程增益放大器 PGA0 和 PGA1 模块，PGA0/1 具有如下特性：

- 增益 8 级可调 (4X/8X/10X/12X/14X/16X/32X)。
- 输出可通过 ADC 测量。

4.9.6 温度传感器 (TS)

该系列产品包含 1 个温度传感器，温度传感器具有如下特性：

- 可测量温度范围：-40°C~105°C。
- 可进行软件修调。
- 输出可通过 ADC 测量。

4.10 存储器控制模块

FLASH 存储器包含程序存储器 (APROM/BOOT) 与非易失性数据存储器 (Data FLASH), 可通过相关特殊功能寄存器 (SFR) 对其进行存取操作以实现 IAP 功能。FLASH 存储器支持如下操作:

- 字节读操作。
- 字节写操作。
- 页擦除操作。
- FLASH 空间 CRC 校验操作。

4.11 安全相关

4.11.1 唯一芯片识别号 (UID)

每颗芯片拥有 96 位唯一身份识别号, 出厂时已经设置, 用户不能修改, 但可通过存储器模块读取。

4.11.2 用户唯一芯片识别号 (USRUID)

该系列产品存在另外一个 128 位的芯片识别号 USRUID, 包括 96 位用户可设置识别号与 32 位固定的识别号, 该 128 位识别码均不能通过存储器模块读取。USRUID 可作为在加密应用中的密钥, 用户程序可通过检测该密钥建立保护机制。

4.11.3 程序代码的保护

支持代码分区保护功能, APROM 空间每 2KBytes 为一段, BOOT 空间每 1KBytes 为一段, 通过用户配置寄存器可设置保护状态。

4.11.4 程序 CRC 校验

支持硬件计算程序 CRC 校验码, 其中校验区间可任意设置。CRC 校验码使用多项式 CRC16-CCITT 的“ $X^{16}+X^{12}+X^5+1$ ”来生成。

4.11.5 通用 CRC 运算

利用通用 CRC 模块可校验程序或数据传输的正确性。通用 CRC 模块的校验多项式也使用“ $X^{16}+X^{12}+X^5+1$ ”生成。

4.11.6 存储器非法存取检测

如果访问 ARM 微控制器中的非法存储器地址, 总线系统会回应一个错误信号, 这样能提供更好的程序错误检测方法。

4.11.7 SRAM 保护功能

内部 SRAM 带有写保护功能, 且可设置为分区写保护。写保护不影响读取功能, 系统寄存器 SRAMLOCK 可设置相关功能。

4.11.8 SFR 保护功能

关键功能模块的部分 SFR 带有保护功能, 在保护态下读写操作无效。

4.11.9 ADC 测试功能

通过对 A/D 转换器的正端参考电压、负端参考电压、模拟输入通道、内部基准电压进行 A/D 转换，确认 A/D 转换器是否正常运行。

4.11.10 GPIO 引脚电平检测

不论端口配置成 GPIO 功能模式下的输出口还是输入口，都能通过 GPIO->DI 读取管脚电平。

5. 用户配置

用户配置区是 FLASH 中分配的一块 128 字（512Byte）的存储区间，通过配置区寄存器可设置如下功能：

- LVR 复位电压。
- 上电复位启动空间（APROM/BOOT）。
- 用户程序、用户 UID、Data FLASH 加密控制。
- 上电 WDT 使能控制、初始加载值。
- SWD 调试功能。
- 外部复位功能及引脚分配。

6. 电气特性

6.1 MCU 绝对最大额定值

符号	参数	最小值	最大值	单位
$V_{DD}-V_{SS}$	电源电压	-0.3	5.8	V
V_{IN}	输入电压	$V_{SS}-0.3$	$V_{DD}+0.3$	V
T_A	工作温度	-40	+105	°C
T_{ST}	储存温度	-55	+150	°C
I_{DD}	VDD 最大输入电流	-	120	mA
I_{SS}	VSS 最大输出电流	-	120	mA
I_{IO}	单个 I/O 最大灌电流	-	50	mA
	单个 I/O 最大拉电流	-	40	mA
	所有 I/O 最大灌电流	-	100	mA
	所有 I/O 最大拉电流	-	100	mA

6.2 MCU 直流电气参数

($V_{DD}-V_{SS}=2.1\sim 5.5V$, $T_A=25^{\circ}C$)

符号	参数	测试条件	最小值	典型值	最大值	单位
V_{DD}	工作电压	HCLK=64MHz	2.1	-	5.5	V
I_{DD1}	工作电流	HCLK=64MHz, HSI=64MHz, ALL APBCLK OFF, $V_{DD}=5.0V$	-	14	-	mA
I_{DD2}		HCLK=64MHz, HSI=64MHz, ALL APBCLK OFF, $V_{DD}=3.3V$	-	14	-	mA
I_{DD3}		HCLK=48MHz, HSI=48MHz, ALL APBCLK OFF, $V_{DD}=5.0V$	-	11	-	mA
I_{DD4}		HCLK=48MHz, HSI=48MHz, ALL APBCLK OFF, $V_{DD}=3.3V$	-	11	-	mA
I_{DD5}		HCLK=40KHz, LSI=40KHz, ALL APBCLK OFF, $V_{DD}=5V$	-	0.28	-	mA
I_{DD6}		HCLK=40KHz, LSI=40KHz, ALL APBCLK OFF, $V_{DD}=3.3V$	-	0.28	-	mA
I_{DEEP_SLEEP}	深度休眠模式 电流	(LDODS=0) LDO 开启, $V_{DD}=5V$	-	200	-	uA
		(LDODS=1) LDO 处于低功耗模 式, $V_{DD}=5V$	-	5	-	uA
V_{IL}	输入低电平	-	VSS	-	0.3VDD	V
V_{IH}	输入高电平	-	0.7VDD	-	VDD	V
I_{OL1}	输出低电流	$V_{DD}=5V$ GPIOxDR[n]=0 VIO=1.5V	-	-	50	mA
I_{OL2}	输出低电流	$V_{DD}=5V$ GPIOxDR[n]=1 VIO=1.5V	-	-	25	mA
I_{OH1}	输出高电流	$V_{DD}=5V$ GPIOxDR[n]=0 VIO=3.5V	-	-	40	mA
I_{OH2}	输出高电流	$V_{DD}=5V$ GPIOxDR[n]=1 VIO=3.5V	-	-	20	mA
R_{UP}	上拉电阻	-	-	33	-	K Ω
R_D	下拉电阻	-	-	33	-	K Ω
F_{AHBCLK}	AHB 时钟	-	-	-	64	MHz
F_{APBCLK}	APB 时钟	-	-	-	64	MHz

6.3 MCU 交流电气参数

6.3.1 上电复位时间

符号	参数	测试条件	最小值	典型值	最大值	单位
T _{RESET}	复位时间	V _{DD} =5V	-	4.5	-	ms
T _{VDDR}	VDD rise rate	V _{DD} =5V	2	-	-	us/V
T _{VDDF}	VDD fall rate	V _{DD} =5V	2	-	-	us/V

6.3.2 内部高速振荡器 (HSI)

符号	参数	最小值	典型值	最大值	单位
V _{HSI}	工作电压	2.1	-	5.5	V
T _A	工作温度	-40	-	105	°C
I _{HSI}	工作电流 V _{DD} =5.0V, T _A =25°C	-	300	-	uA
F _{HSI48M}	T _A =25°C, V _{DD} =5.0V	-	48	-	MHz
	T _A =25°C, V _{DD} =2.1~5.5V	-0.5	-	+0.5	%
	T _A =0°C~85°C, V _{DD} =2.1~5.5V	-1.5	-	+1.0	%
	T _A =-40°C~105°C, V _{DD} =2.1~5.5V	-2.0	-	+1.0	%
F _{HSI64M}	T _A =25°C, V _{DD} =5.0V	-	64	-	MHz
	T _A =25°C, V _{DD} =2.1~5.5V	-0.5	-	+0.5	%
	T _A =0°C~85°C, V _{DD} =2.1~5.5V	-2.0	-	+1.0	%
	T _A =-40°C~105°C, V _{DD} =2.1~5.5V	-2.5	-	+1.0	%

6.3.3 内部低速振荡器 (LSI)

符号	参数	最小值	典型值	最大值	单位
V _{LSI}	工作电压	2.1	-	5.5	V
T _A	工作温度	-40	-	105	°C
I _{LSI}	工作电流 V _{DD} =5.0V, T _A =25°C	-	1	-	uA
F _{LSI}	T _A =25°C, V _{DD} =5.0V	-	40	-	KHz
	T _A =25°C, V _{DD} =2.1~5.5V	-5.0	-	+5.0	%
	T _A =-40°C~105°C, V _{DD} =2.1~5.5V	-15	-	+15	%

6.3.4 低压复位电路 (LVR)

符号	参数	最小值	典型值	最大值	单位
V _{LVR1}	低压侦测阈值 1.9V	1.8	1.9	2.0	V
V _{LVR2}	低压侦测阈值 2.1V	2.0	2.1	2.2	V
V _{LVR3}	低压侦测阈值 2.6V	2.5	2.6	2.7	V

6.3.5 低压侦测电路 (LVD)

符号	参数	最小值	典型值	最大值	单位
V _{LVD1}	低压侦测阈值 2.0V	1.9	2.0	2.1	V
V _{LVD2}	低压侦测阈值 2.2V	2.1	2.2	2.3	V
V _{LVD3}	低压侦测阈值 2.4V	2.3	2.4	2.5	V
V _{LVD4}	低压侦测阈值 2.7V	2.6	2.7	2.8	V
V _{LVD5}	低压侦测阈值 3.0V	2.9	3.0	3.1	V
V _{LVD6}	低压侦测阈值 3.7V	3.6	3.7	3.8	V
V _{LVD7}	低压侦测阈值 4.0V	3.9	4.0	3.1	V
V _{LVD8}	低压侦测阈值 4.2V	4.1	4.2	4.3	V

6.4 FLASH 电气参数

符号	参数	测试条件	最小值	典型值	最大值	单位
V _F	FLASH 工作电压	-	2.1	-	5.5	V
T _F	FLASH 工作温度	-	-40	27	125	°C
N _{ENDURANCE}	擦写次数	程序 FLASH	20000	-	-	Cycle
		Data Flash	100,000	-	-	Cycle
T _{RET}	数据保存时间	25°C	100	-	-	year
T _{ERASE}	扇区擦除时间	-	-	4.604	-	ms
T _{PROG}	编程时间	-	-	6.25	-	us
I _{DD1}	读取电流	-	-	-	3.5	mA
I _{DD2}	编程电流	-	-	-	3.5	mA
I _{DD3}	擦除电流	-	-	-	2	mA

6.5 模拟电路特性

6.5.1 BANDGAP 电气特性

VDD=2.1V-5.5V。

符号	参数	测试条件	最小值	典型值	最大值	单位
V _{REF}	内部基准 1.2V	T _A =-40°C至 105°C	1.182	1.2	1.218	V

6.5.2 ADC0 电气特性

T_A=25°C。

符号	参数	最小值	典型值	最大值	单位
V _{AVDD}	ADC 工作电压	2.5	-	5.5	V
V _{REF}	参考电压	-	V _{AVDD}	-	V
V _{ADI}	输入电压	0	-	V _{REF}	V
N _R	分辨率	12			Bit
DNL	微分非线性误差 (V _{REF} =V _{AVDD} =5V, T _{ADCK} =0.5us)	±2			LSB
INL	积分非线性误差 (V _{REF} =V _{AVDD} =5V, T _{ADCK} =0.5us)	±4			LSB
T _{ADCK}	ADC 时钟周期	0.5	-	-	us
T _{ADC}	ADC 转换时间	-	18.5	-	T _{ADCK}
F _s	采样率 (V _{REF} =V _{AVDD} =5V)	100			Ksps

6.5.3 ADCB 电气特性

T_A=25°C。

符号	参数	最小值	典型值	最大值	单位
V _{AVDD}	ADC 工作电压	2.5	-	5.5	V
V _{REF1}	参考电压 1	-	V _{AVDD}	-	V
V _{REF2}	参考电压 2 (正端 AVREFP/负端 AVREFN)	-	V _{AVREFP} V _{AVREFN}	-	V
V _{ADI}	模拟信号输入	0	-	V _{REF}	V
N _R	分辨率	12			Bit
DNL	微分非线性误差 (T _{ADCK} =0.0156us, T _{ADC} =52*T _{ADCK})	±1.5			LSB
INL	积分非线性误差 (T _{ADCK} =0.0156us, T _{ADC} =52*T _{ADCK})	±2			LSB
T _{ADCK}	ADC 时钟周期	0.0156	-	-	us
T _{ADC}	高速模式单次 AD 采样与转换总时间 (采样时间=13.5*T _{ADCK})	-	52	-	T _{ADCK}
F _c	转换率	1.4			MspS
F _s	采样率	1.2			MspS

注：不包含量化误差。

6.5.4 OP0/1 电气参数

$T_A=25^{\circ}\text{C}$, $V_{\text{SENSE}}=V_{\text{IN+}}-V_{\text{IN-}}$, $V_{\text{DD}}=5\text{V}$, $V_{\text{IN+}}=1\text{V}$, 除非另有说明。

符号	参数	条件	最小值	典型值	最大值	单位
VDD	电源电压	-	2.5	-	5.5	V
I _Q	静态电流	$V_{\text{SENSE}}=0\text{mV}$	-	2.4	3.8	mA
I _{SD}	关断电流	-	-	20	-	nA
T _A	工作温度	-	-40	25	105	°C
输入特性						
V _{OS}	输入失调电压	未调零	-	±3.0	-	mV
		调零后	-	±0.5	-	
V _{CM}	共模输入电压范围	-40°C~105°C	0	-	VDD-1.3	V
I _B	输入偏置电流	$V_{\text{SENSE}}=0\text{mV}$	-	10	-	pA
I _{OS}	输入失调电流	$V_{\text{SENSE}}=0\text{mV}$	-	10	-	pA
输出特性						
C _{LOAD}	电容性负载	-	-	100	-	pF
V _{OH}	最大输出电压	-40°C~105°C, I _{LOAD} =1mA	-	-	VDD-0.1	V
		-40°C~105°C, I _{LOAD} =5mA	-	-	VDD-0.3	
		-40°C~105°C, I _{LOAD} =10mA	-	-	VDD-0.5	
V _{OL}	最小输出电压	-40°C~105°C, I _{LOAD} =1mA	0.1	-	-	V
		-40°C~105°C, I _{LOAD} =5mA	0.3	-	-	
		-40°C~105°C, I _{LOAD} =10mA	0.5	-	-	
频率特性						
A _{OL}	开环增益	-	-	90	-	dB
BW	带宽	C _{LOAD} =100pF	10	-	-	MHz
PSRR	电源抑制比	V _{DD} =2.5~5.5V, V _{IN+} =1V, V _{SENSE} =0mV	-	80	-	dB
CMRR	共模抑制比	V _{IN+} =0.3V~(VDD-1.3V) -40°C~105°C	-	100	-	dB
瞬态特性						
SR	摆率	C _{LOAD} =100pF	±10	±15	-	V/μs
T _{STB}	稳定时间	-	-	-	1.5	μs

6.5.5 ACMP0/1 电气参数

$T_A=25^{\circ}\text{C}$, $V_{\text{SENSE}}=V_{\text{IN}+}-V_{\text{IN}-}$, $V_{\text{DD}}=5\text{V}$, $V_{\text{IN}+}=1\text{V}$, 除非另有说明。

符号	参数	条件	最小值	典型值	最大值	单位
VDD	电源电压	-	2.1	-	5.5	V
I _Q	静态电流	$V_{\text{SENSE}}=0.1\text{V}$	-	0.1	0.2	mA
I _{SD}	关断电流	$V_{\text{SENSE}}=0.1\text{V}$	-	10	-	nA
T _A	工作温度	-	-40	25	105	°C
输入特性						
V _{OS}	输入失调电压	未调零	-	±4.0	-	mV
		调零后	-	±0.5	-	
V _{CM}	共模输入电压范围	-40°C~105°C	-0.1	-	VDD-1.3	V
I _B	输入偏置电流	$V_{\text{SENSE}}=0\text{mV}$	-	10	-	pA
I _{OS}	输入失调电流	$V_{\text{SENSE}}=0\text{mV}$	-	10	-	pA
V _{HYS}	输入迟滞电压	$V_{\text{DD}}=2.1\sim 5.5\text{V}$, $V_{\text{IN}+}=0.5\text{V}$	-	0 ±10 ±20 ±60	-	mV
输出特性						
V _{OH}	最大输出电压	-40°C~105°C	-	-	VDD	V
V _{OL}	最小输出电压	-40°C~105°C	0	-	-	V
频率特性						
A _{OL}	开环增益	-	-	90	-	dB
BW	带宽	-	-	200	-	MHz
PSRR	电源抑制比	$V_{\text{DD}}=2.1\sim 5.5\text{V}$, $V_{\text{IN}+}=1\text{V}$, $V_{\text{SENSE}}=0\text{mV}$	-	80	-	dB
CMRR	共模抑制比	$V_{\text{DD}}=2.1\sim 5.5\text{V}$, -40°C~105°C	-	100	-	dB
瞬态特性						
T _{STB}	稳定时间	-	-	-	1.5	μs
T _{PGD}	响应延时	$V_{\text{COM}}=1\text{V}$, $V_{\text{IN}+}=V_{\text{IN}-}\pm 0.1\text{V}$	-	50	100	ns

6.5.6 PGA0/1 电气参数

$T_A=25^{\circ}\text{C}$, $V_{DD}=5\text{V}$, $V_{IN+}=0.1\text{V}$, 除非另有说明。(G 为增益倍数)。

符号	参数	条件	最小值	典型值	最大值	单位
VDD	电源电压	-	2.5	-	5.5	V
I _Q	静态电流	$V_{OUT}=2\text{V}$	-	2.1	3.3	mA
I _{SD}	关断电流	-	-	20	-	nA
T _A	工作温度	-	-40	25	105	$^{\circ}\text{C}$
输入特性						
V _{OS}	输入失调电压	-	-	± 2.5	-	mV
V _{CM}	共模输入电压范围	$-40^{\circ}\text{C}\sim 105^{\circ}\text{C}$	0.35/G	-	$(V_{DD}-0.35)/G$	V
I _B	输入偏置电流	-	-	10	-	pA
I _{OS}	输入失调电流	-	-	10	-	pA
输出特性						
EG	增益误差	G=4,8	-1	-	1	%
		G=10,12,14,16	-2	-	2	
		G=32	-3	-	3	
C _{LOAD}	电容性负载	-	-	30	-	pF
V _{OH}	最大输出电压 (A00、A10)	$-40^{\circ}\text{C}\sim 105^{\circ}\text{C}, I_{LOAD}=5\text{mA}$	-	-	$V_{DD}-0.5$	V
V _{OL}	最小输出电压 (A00、A10)	$-40^{\circ}\text{C}\sim 105^{\circ}\text{C}, I_{LOAD}=5\text{mA}$	0.5	-	-	V
频率特性						
BW	带宽	$R_{LOAD}=0.8\text{M}\Omega$, $C_{LOAD}=3\text{pF}, G=4$	-	2	-	MHz
PSRR	电源抑制比	$V_{DD}=2.5\sim 5.5\text{V}$	-	70	-	dB
CMRR	共模抑制比	$-40^{\circ}\text{C}\sim 105^{\circ}\text{C}$	-	80	-	dB
瞬态特性						
SR	摆率	G=10, $C_{LOAD}=10\text{pF}$	6	10	-	V/ μs
T _{STB}	稳定时间	-	-	-	2	μs

6.5.7 温度传感器电气参数

$V_{DD}=5\text{V}$ 。

符号	参数	测试条件	最小值	典型值	最大值	单位
T _{LINE}	线性度	-	-	± 4	-	$^{\circ}\text{C}$
K _{AVG}	斜率	$-40^{\circ}\text{C}\sim 105^{\circ}\text{C}$	3.3	3.5	3.7	mV/ $^{\circ}\text{C}$
V ₂₅	25 $^{\circ}\text{C}$ 输出电压	$T_A=25^{\circ}\text{C}$	0.99	1	1.01	V
T _S	建立时间	-	-	-	10	μs
T _{SMP}	ADC的采样时间	-	150	-	-	μs

6.6 EMC 特性

6.6.1 EFT 电气特性

符号	参数	测试条件	等级
V_{EFTB}	Fast transient voltage burst limits to be applied through 0.1uF(capacitance) on VDD and VSS pins to induce a functional disturbance	$T_A = +25^{\circ}\text{C}$, HSI=64MHz, conforms to IEC 61000-4-4	4B

注：电快速瞬变脉冲群（EFT）抗扰度性能与系统设计（包括电源结构、电路设计、布局布线、芯片配置、程序结构等）密切相关。上述表格中的 EFT 参数是在 CMS 内部测试平台上所测得的结果，并非适用于所有应用环境，该测试数据仅作为参考。系统设计各方面均可能会对 EFT 性能造成影响，在 EFT 性能要求较高的应用中，设计时应注意尽量避免干扰源影响系统运行，建议分析干扰路径及优化设计以达到最佳的抗扰性能。

6.6.2 ESD 电气特性

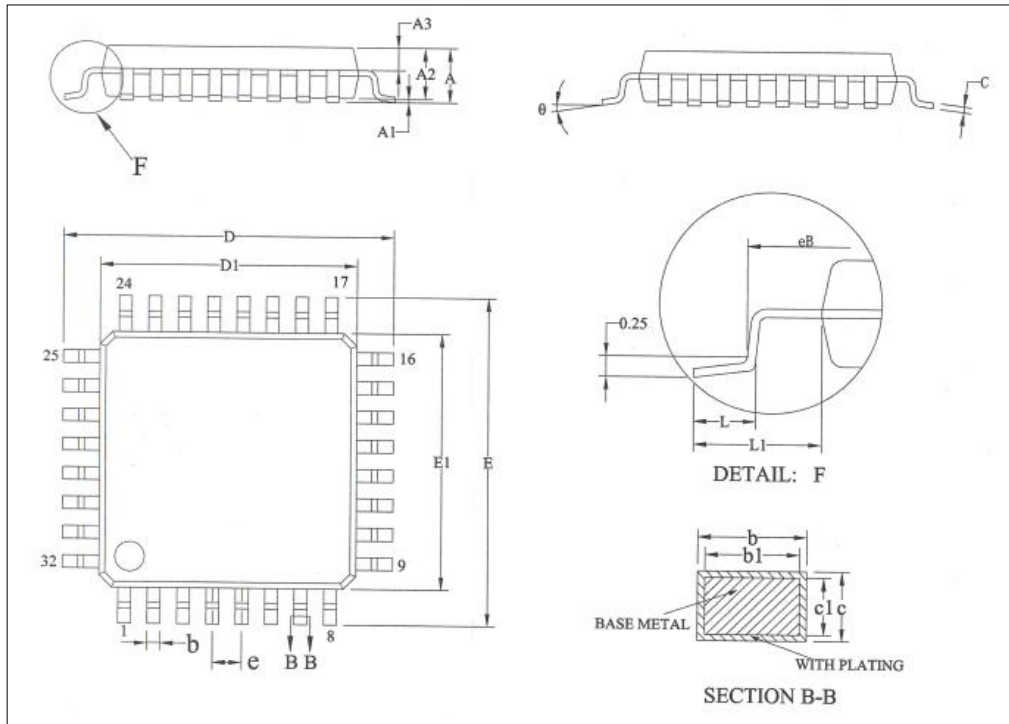
符号	参数	测试条件	等级
V_{ESD}	静电放电 (人体放电模式 HBM)	$T_A = +25^{\circ}\text{C}$, JEDEC EIA/JESD22- A114	3B
	静电放电 (机器放电模式 MM)	$T_A = +25^{\circ}\text{C}$, JEDEC EIA/JESD22- A115	C

6.6.3 Latch-Up 电气特性

符号	参数	测试条件	等级
LU	Static latch-up class	JEDEC STANDARD NO.78D NOVEMBER 2011	Class I ($T_A = +25^{\circ}\text{C}$)

7. 封装尺寸

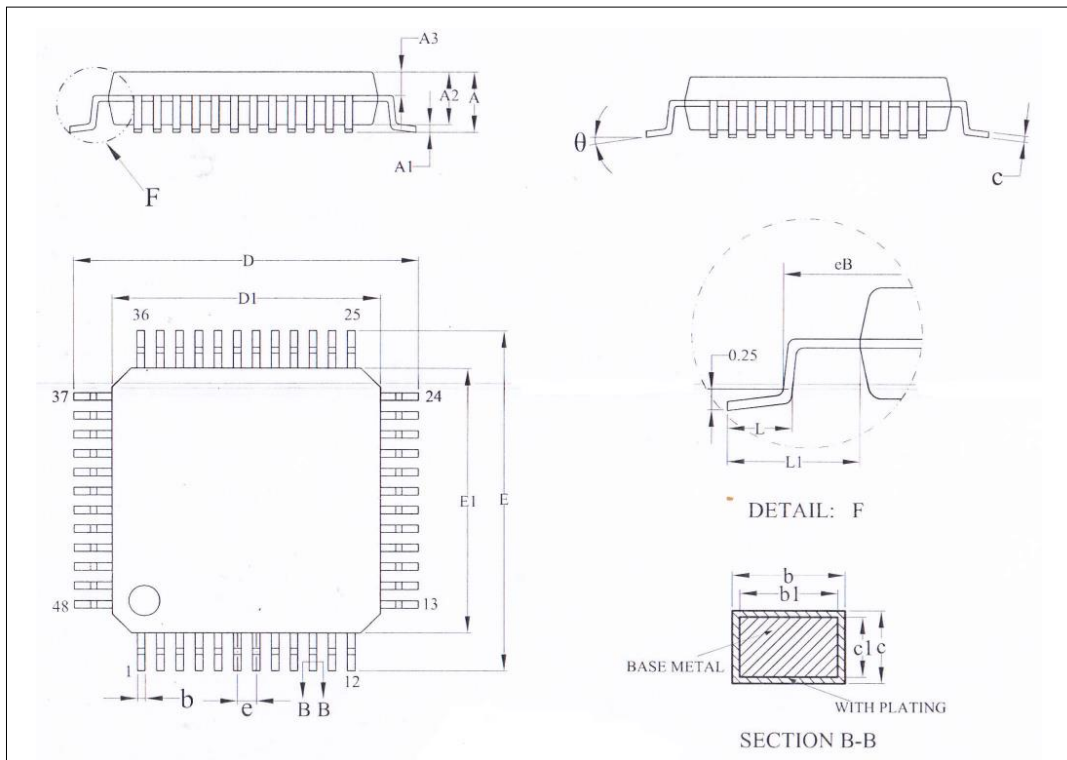
7.1 LQFP32



Symbol	Millimeter		
	Min	Nom	Max
A	-	-	1.60
A1	0.05	-	0.15
A2	1.35	1.40	1.45
A3	0.59	0.64	0.69
b	0.32	-	0.43
b1	0.31	0.35	0.39
c	0.13	-	0.18
c1	0.12	0.13	0.14
D	8.80	9.00	9.20
D1	6.90	7.00	7.10
E	8.80	9.00	9.20
E1	6.90	7.00	7.10
eB	8.10	-	8.25
e	0.80BSC		
L	0.45	-	0.75
L1	1.00REF		
θ	0	-	7°

注意：封装尺寸不包括模的毛边凸起或门毛刺。

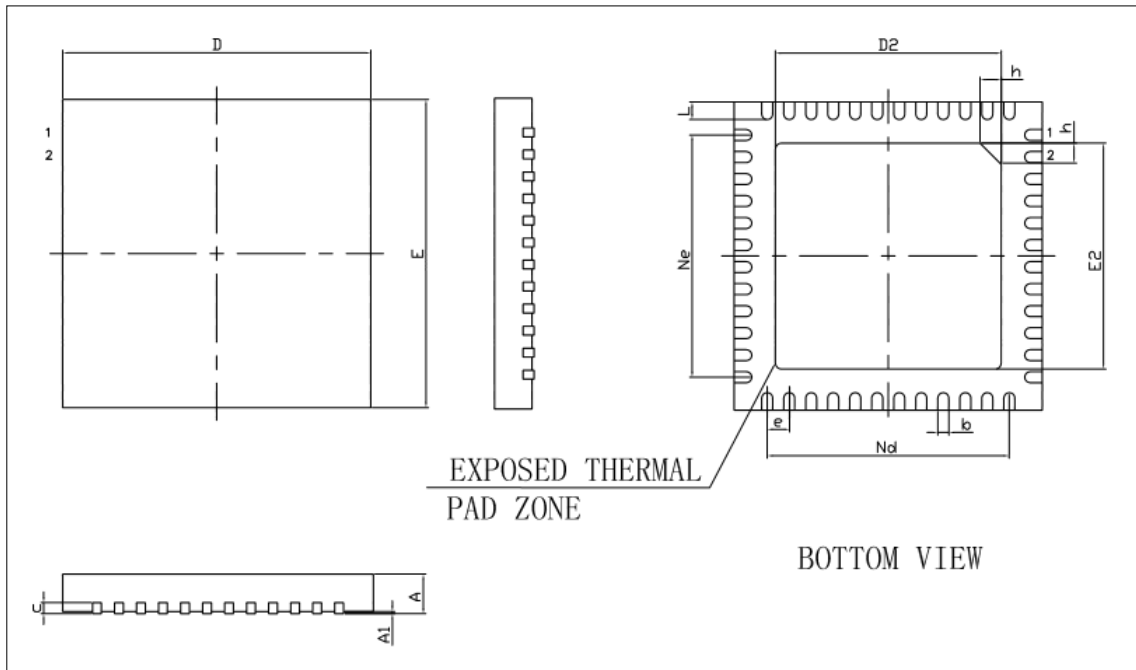
7.2 LQFP48



Symbol	Millimeter		
	Min	Nom	Max
A	-	-	1.60
A1	0.05	-	0.15
A2	1.30	1.40	1.50
A3	0.59	0.64	0.69
b	0.18	-	0.26
b1	0.17	0.20	0.23
c	0.13	-	0.18
c1	0.12	0.13	0.14
D	8.80	9.00	9.20
D1	6.90	7.00	7.10
E	8.80	9.00	9.20
E1	6.90	7.00	7.10
eB	8.10	-	8.25
e	0.50BSC		
L	0.43	-	0.75
L1	1.00REF		
θ	0	-	8°

注意：封装尺寸不包括模的毛边凸起或门毛刺。

7.3 QFN48



Symbol	Millimeter		
	Min	Nom	Max
A	0.70	0.75	0.80
A1	-	0.02	0.05
b	0.15	0.20	0.25
c	0.18	0.20	0.23
D	5.90	6.00	6.10
D2	4.10	4.20	4.30
e	0.40BSC		
Ne	4.40BSC		
Nd	4.40BSC		
E	5.90	6.00	6.10
E2	4.10	4.20	4.30
L	0.35	0.40	0.45
h	0.30	0.35	0.40

注意：封装尺寸不包括模的毛边凸起或门毛刺。

8. 订购信息

产品型号	内核	主频(MHz)	程序 FLASH(KB)	数据 FLASH(KB)	SRAM(KB)	内置驱动	内置 LDO	硬件乘法器	硬件除法器	GPIO	12-Bit ADC0	12-Bit ADCB	内置运放	内置 PGA	内置比较器	EPWM	CCP	定时器	UART	I2C	SPI	温度传感器	CRC	WDT	WWDT	PACKAGE	
CMS32F035LQ32	M0	64	64	1	8	-	0	1	1	30	9	11	2	2	2	4	2	4	2	1	1	1	1	1	1	1	LQFP32
CMS32F035LQ48	M0	64	64	1	8	-	0	1	1	46	12	12	2	2	2	4	2	4	2	1	1	1	1	1	1	1	LQFP48
CMS32F035QN48	M0	64	64	1	8	-	0	1	1	46	12	12	2	2	2	4	2	4	2	1	1	1	1	1	1	1	QFN48

9. 版本历史

版本号	时间	修改内容
V1.00	2019 年 5 月	初始版本
V1.0.1	2023 年 2 月	1) 增加 ADCB 外部参考相关描述 2) 删除“ADC0 电气特性”章节中的 Fc 参数 3) 修改 FLASH 参数 4) 修改擦写次数 5) 修改 6.3.4 低压复位电路 (LVR) 参数 6) 修改 4.5.2 电源低压复位 (LVR) 参数 7) 修改章节 1 产品特性中 LVR 参数
V1.0.2	2023 年 4 月	1) 3.1、3.4 SWD 功能名称更正 2) 新增 CMS32F035QN48 型号 3) 修改 6.6 EMC 特性章节: 删除值, 只保留等级 4) 更正 7.1 封装信息
V1.0.3	2023 年 4 月	修改 4.9.4 章节内容
V1.0.4	2024 年 5 月	1) 删除 1.1 中的停止模式 2) 删除 2.1 中的停止模式 3) 删除 3.3 中的停止模式 4) 删除 4.5.1 中的停止模式 5) 删除 6.2 中停止模式电流
V1.0.5	2024 年 7 月	更新 6.5.6 共模输入电压范围值
V1.0.6	2024 年 9 月	修改 LQFP32/LQFP48/QFN48 封装尺寸信息