



CMS32L032 数据手册

基于 ARM® Cortex®-M0+的低功耗 32 位微控制器

内置 64K 字节 Flash，丰富的模拟功能，定时器及各种通讯接口

V1.0.8

请注意以下有关CMS知识产权政策

* 中微半导体（深圳）股份有限公司（以下简称本公司）已申请了专利，享有绝对的合法权益。与本公司MCU或其他产品有关的专利权并未被同意授权使用，任何经由不当手段侵害本公司专利权的公司、组织或个人，本公司将采取一切可能的法律行动，遏止侵权者不当的侵权行为，并追讨本公司因侵权行为所受的损失、或侵权者所得的不法利益。

* 中微半导体（深圳）股份有限公司的名称和标识都是本公司的注册商标。

* 本公司保留对规格书中产品在可靠性、功能和设计方面的改进作进一步说明的权利。然而本公司对于规格内容的使用不负责任。文中提到的应用其目的仅仅是用来做说明，本公司不保证和不表示这些应用没有更深入的修改就能适用，也不推荐它的产品使用在会由于故障或其它原因可能会对人身造成危害的地方。本公司的产品不授权适用于救生、维生器件或系统中作为关键器件。本公司拥有不事先通知而修改产品的权利，对于最新的信息，请参考官方网站 www.mcu.com.cn。

功能

◆ 低功耗工作环境

- 电源电压范围：1.8V 到 5.5V
- 温度范围：-40°C 到 85°C
- 低功耗模式：睡眠模式，深度睡眠模式
- 运行功耗：70uA/MHz@64MHz
- 深度睡眠模式下功耗：75uA
- 部分掉电的深度睡眠模式下功耗：6uA
- 部分掉电的深度睡眠+32.768K+RTC：7uA

◆ 内核

- ARM®32-bitCortex®-M0+ CPU
- 工作频率：32KHz~64MHz

◆ 存储器

- 64KB Flash 存储器，程序与数据存储共享
- 1KB 专用数据 Flash 存储器
- 4KB SRAM 存储器

◆ 电源和复位管理

- 内置上电复位（POR）电路
- 内置电压检测（LVD）电路（门限电压可设）

◆ 时钟管理

- 内置高速发振器，精度（±2%），可提供 2MHz~64MHz 系统时钟及外围模块动作时钟
- 内置 15KHz 低速振荡器
- 支持 4MHz~16MHz 外部晶体振荡器
- 支持 32.768KHz 外部晶体振荡器，可用来校正内部高速发振器

◆ 高精度 12 位 ADC

- 转换速率 500Ksps
- 外部模拟通道数 20 个
- 支持单通道转换和多通道扫描转换模式
- 转换范围：0 到正参考电压

◆ GPIO

- 最多可达 22 个 GPIO，支持数字功能任意分配
- 大部分 GPIO 支持上/下拉电阻功能
- 均支持键中断功能
- 内置时钟输出/蜂鸣器输出的控制电路

◆ 乘法器模块

- 支持 32bit 乘法运算

◆ 联动控制器

- 能将事件信号链接到一起，实现外围功能联动
- 事件输入 15 种，事件触发 4 种

◆ 丰富的定时器资源

- 16 位定时器：8 通道，支持 PWM 输出
- 15 位间隔定时器：1 个
- 实时时钟（RTC）：1 个（具有万年历、闹钟功能，并且支持大范围的时钟校正）
- 看门狗定时器（WWDT）：1 个
- SysTick 定时器

◆ 丰富的灵活接口

- 2 通道串行通讯单元，每通道可自由配置成 1 通道标准 UART 或 2 通道 SPI
- 标准 SPI：1 通道（支持 8bit 和 16bit）
- 标准 I²C：1 通道

◆ 支持 128 位唯一 ID 号 (UID)

- 每颗芯片有独立的 ID 号

◆ 串行两线调试器 (SWD)

◆ 封装

- 支持 20Pin~24Pin 的多种封装形式

1 概述

1.1 简介

低功耗CMS32L032采用高性能的ARM®Cortex®-M0+的32位RISC内核，最高可工作于64MHz，采用高速的嵌入式闪存（SRAM最大4KB，程序/数据闪存最大64KB）。本产品集成I²C、SPI、UART、LIN多种标准接口。集成12bitA/D转换器、温度传感器。其中12bitA/D转换器可用于采集外部传感器信号，降低系统设计成本。芯片内集成的温度传感器则可实现对外部环境温度实时监控。集成8通道16bit定时器模块，并搭载EPWM控制电路，结合定时器可实现一个直流电机或者两个步进电机的控制。

CMS32L032还具有出色的低功耗性能，支持睡眠和深度睡眠两种低功耗模式，设计灵活。其运行功耗为70uA/MHz@64MHz，在部分掉电的深度睡眠模式下功耗仅7uA，适合采用电池供电的低功耗设备。同时，由于集成事件联动控制器，可实现硬件模块之间的直接连接，无需CPU的干预，比使用中断响应速度更快，同时降低了CPU的活动频率，延长了电池寿命。

这些特点使得 CMS32L032 微控制器系列可广泛适用于各种应用场景，如各类消费电子、电机驱动控制、家用电器以及移动设备等。

1.2 产品型号一览表

CMS32L032 的产品一览表:

引脚数	封装	产品型号
20 引脚	20 引脚塑封TSSOP20 (6.5x4.4, 0.65mm 间距)	CMS32L032GE20SA
20 引脚	20 引脚塑封QFN (3x3mm, 0.4mm 间距)	CMS32L032GE20NB
24 引脚	24 引脚塑封 SSOP24 (8.65x3.9, 0.635mm 间距)	CMS32L032GE24SS
24 引脚	24 引脚塑封 QFN (4x4mm, 0.5mm 间距)	CMS32L032GE24NA

FLASH、SRAM 容量:

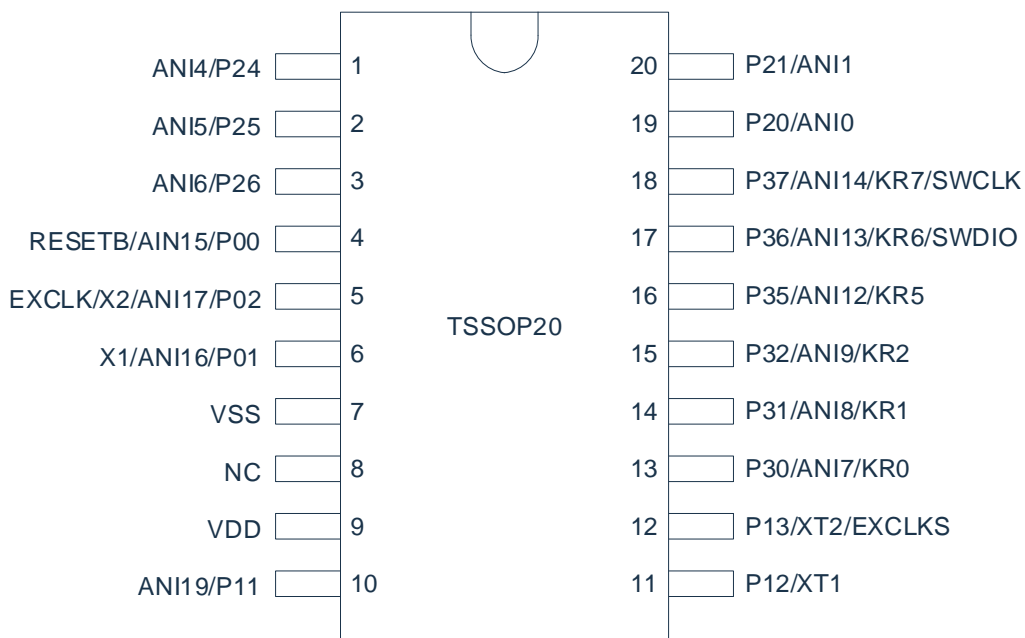
Flash 存储器	专用数据 Flash 存储器	SRAM	20 引脚	24 引脚
64KB	1KB	4KB	CMS32L032GE20	CMS32L032GE24

CMS32L032 的产品选型表:

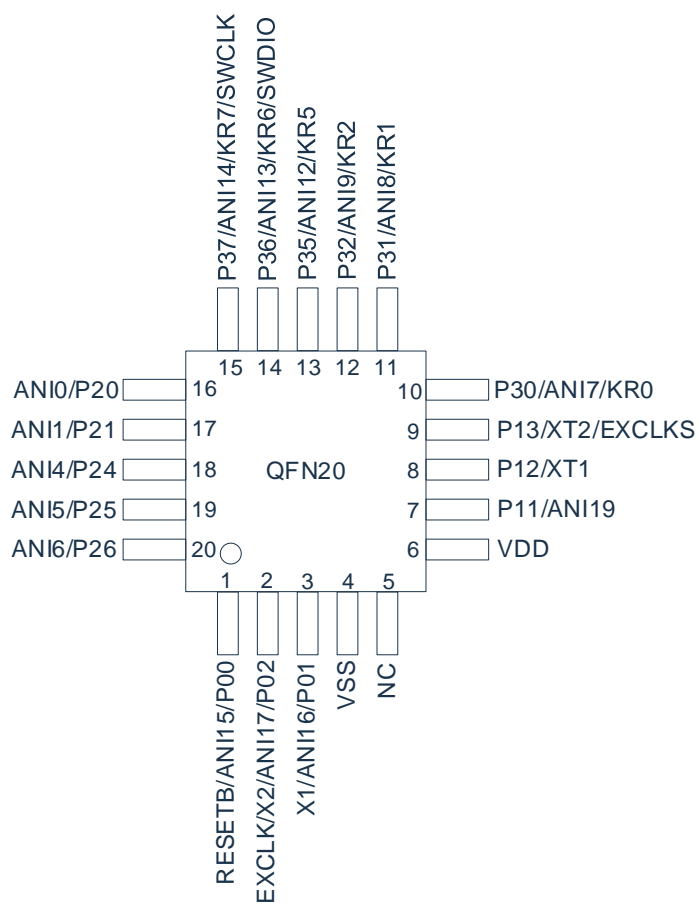
Part No.	内核	主频 (MHz)	最低工作电压 (V)	最高工作电压 (V)	Code Flash (KB)	SRAM (KB)	Data Flash (KB)	GPIO	12bit ADC	通用定时器 (16bit)	实时时钟 (RTC)	看门狗定时器 (WDT)	异步串行总线 (UART)	同步串行总线 (SPI)	IIC总线	LIN总线	硬件乘法器	封装 (package)
CMS32L032G E20SA	M0+	64	1.8	5.5	64	4	1	17	15	8	1	1	2	1	1	1	Y	TSSOP 20
CMS32L032G E20NB	M0+	64	1.8	5.5	64	4	1	17	15	8	1	1	2	1	1	1	Y	QFN 20
CMS32L032G E24SS	M0+	64	1.8	5.5	64	4	1	22	20	8	1	1	2	1	1	1	Y	SSOP 24
CMS32L032G E24NA	M0+	64	1.8	5.5	64	4	1	22	20	8	1	1	2	1	1	1	Y	QFN 24

1.3 引脚连接图 (Top View)

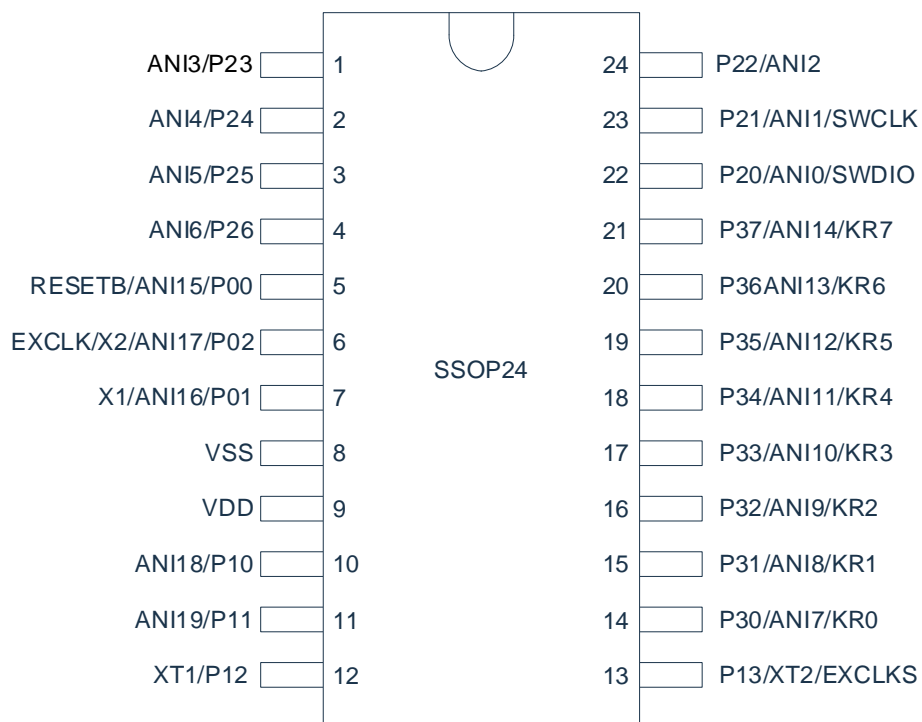
1.3.1 CMS32L032GE20SA



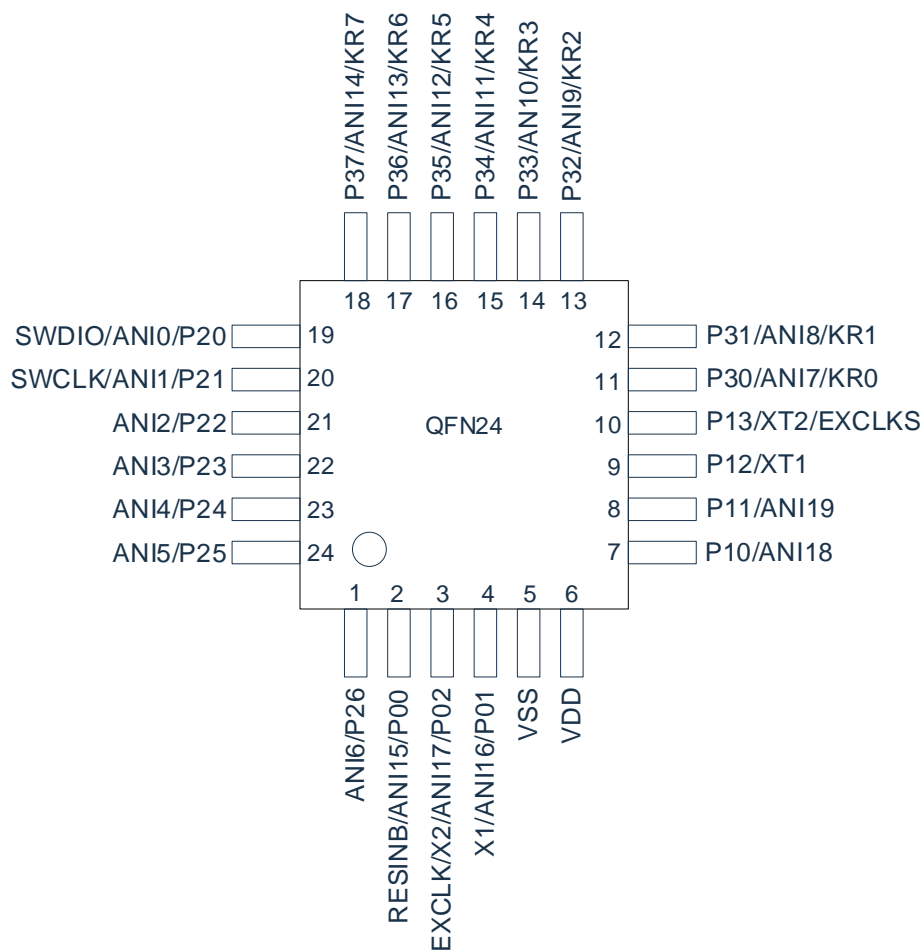
1.3.2 CMS32L032GE20NB



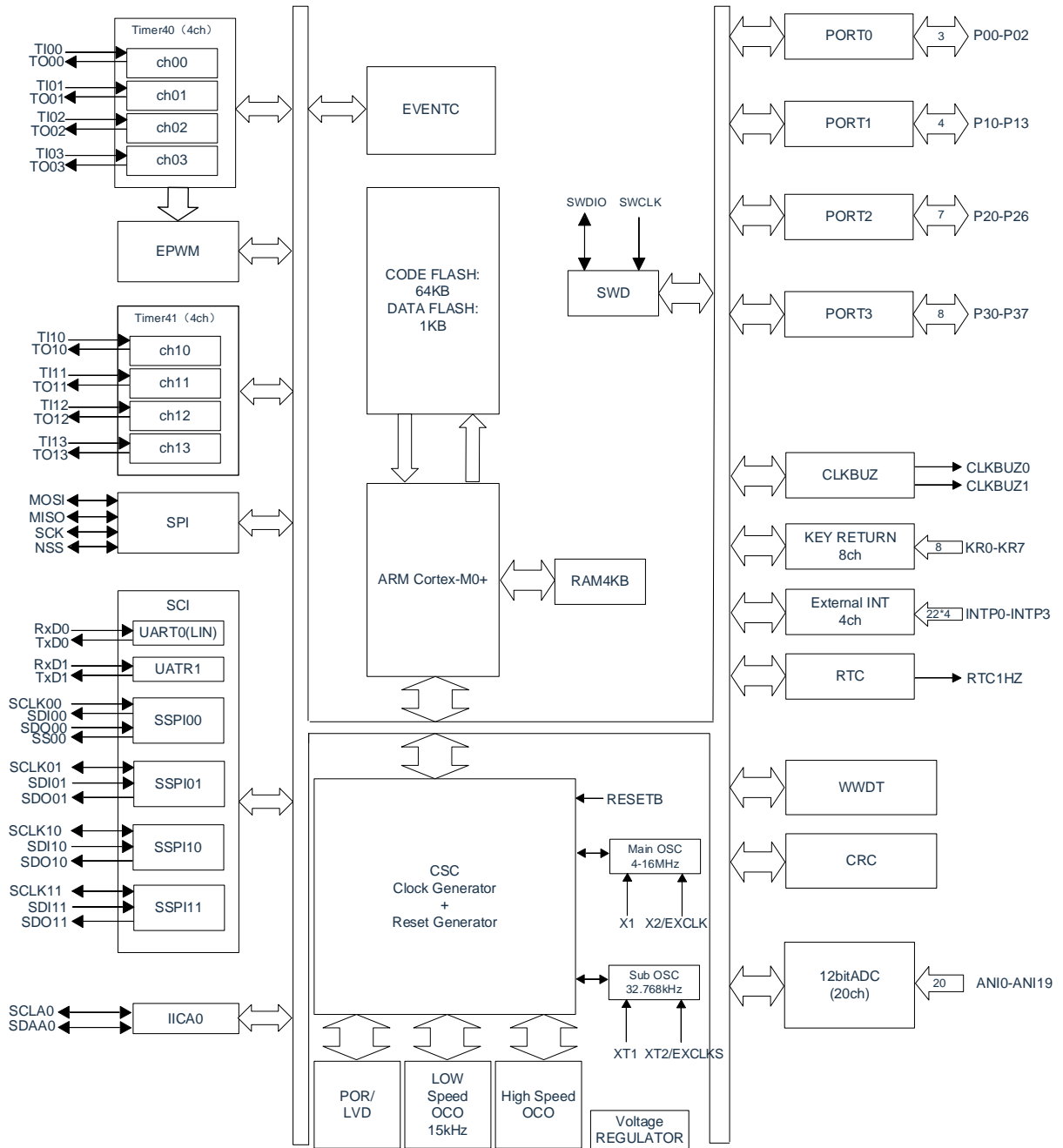
1.3.3 CMS32L032GE24SS



1.3.4 CMS32L032GE24NA



2 产品结构图



3 存储器映射

FFFF_FFFFH	保留
E00F_FFFFH	Cortex-M0+ 专用外设资源区
E000_0000H	
4005_FFFFH	保留
4000_0000H	外设资源区
2000_0FFFH	
2000_0000H	SRAM (最大4KB)
0050_05FFFH	保留
0050_0200H	数据闪存 1KB
0000_FFFFH	保留
0000_0000H	主闪存区 (最大64KB)

4 引脚功能

4.1 端口功能

表中符号说明：I/O 表示数字输入/输出，I 表示数字输入，O 表示数字输出，AI 表示模拟输入，AO 表示模拟输出。

管脚号				管脚名称	管脚类型	描述
TSSOP20	QFN20	SSOP24	QFN24			
4	1	5	2	P00	I/O	GPIO 通过寄存器配置输入输出，上拉等功能
				ANI15	AI	ADC 通道 15 输入
				RESINB	I	外部复位
6	3	7	4	P01	I/O	GPIO 通过寄存器配置输入输出，上、下拉等功能
				ANI16	AI	ADC 通道 16 输入
				X1	AO	高速晶振输出管脚
5	2	6	3	P02	I/O	GPIO 通过寄存器配置输入输出，上、下拉等功能
				ANI17	AI	ADC 通道 17 输入
				X2	AI	高速晶振输入管脚
				EXCLK	I	外部高速时钟输入管脚
-	-	10	7	P10	I/O	GPIO 通过寄存器配置输入输出，上、下拉等功能
				ANI18	AI	ADC 通道 18 输入
10	7	11	8	P11	I/O	GPIO 通过寄存器配置输入输出，上、下拉等功能
				ANI19	AI	ADC 通道 19 输入
11	8	12	9	P12	I/O	GPIO 通过寄存器配置输入输出等功能
				XT1	AO	低速晶振输出管脚
12	9	13	10	P13	I/O	GPIO 通过寄存器配置输入输出等功能
				XT2	AI	低速晶振输入管脚
				EXCLKS	I	外部低速时钟输入管脚
19	16	22	19	P20	I/O	GPIO 通过寄存器配置输入输出，上、下拉等功能
				ANI0	AI	ADC 通道 0 输入
				SWDIO	I/O	SWD 数据口

管脚号				管脚名称	管脚类型	描述
TSSOP20	QFN20	SSOP24	QFN24			
20	17	23	20	P21	I/O	GPIO 通过寄存器配置输入输出, 上、下拉等功能
				ANI1	AI	ADC 通道 1 输入
				SWDCLK	I/O	SWD 时钟口
--	-	24	21	P22	I/O	GPIO 通过寄存器配置输入输出, 上、下拉等功能
				ANI2	AI	ADC 通道 2 输入
-	-	1	22	P23	I/O	GPIO 通过寄存器配置输入输出, 上、下拉等功能
				ANI3	AI	ADC 通道 3 输入
1	18	2	23	P24	I/O	GPIO 通过寄存器配置输入输出, 上、下拉等功能
				ANI4	AI	ADC 通道 4 输入
2	19	3	24	P25	I/O	GPIO 通过寄存器配置输入输出, 上、下拉等功能
				ANI5	AI	ADC 通道 5 输入
3	20	4	1	P26	I/O	GPIO 通过寄存器配置输入输出, 上、下拉等功能
				ANI6	AI	ADC 通道 6 输入
13	10	14	11	P30	I/O	GPIO 通过寄存器配置输入输出, 上、下拉等功能
				ANI7	AI	ADC 通道 7 输入
				KR0	I	键中断输入 0
14	11	15	12	P31	I/O	GPIO 通过寄存器配置输入输出, 上、下拉等功能
				ANI8	AI	ADC 通道 8 输入
				KR1	I	键中断输入 1
15	12	16	13	P32	I/O	GPIO 通过寄存器配置输入输出, 上、下拉等功能
				ANI9	AI	ADC 通道 9 输入
				KR2	I	键中断输入 2
-	-	17	14	P33	I/O	GPIO 通过寄存器配置输入输出, 上、下拉等功能
				ANI10	AI	ADC 通道 10 输入
				KR3	I	键中断输入 3
-	-	18	15	P34	I/O	GPIO 通过寄存器配置输入输出, 上、下拉等功能
				ANI11	AI	ADC 通道 11 输入

管脚号				管脚名称	管脚类型	描述
TSSOP20	QFN20	SSOP24	QFN24			
				KR4	I	键中断输入 4
16	13	19	16	P35	I/O	GPIO 通过寄存器配置输入输出, 上、下拉等功能
				ANI12	AI	ADC 通道 12 输入
				KR5	I	键中断输入 5
17	14	20	17	P36	I/O	GPIO 通过寄存器配置输入输出, 上、下拉等功能
				ANI13	AI	ADC 通道 13 输入
				KR6	I	键中断输入 6
				SWDIO	I/O	SWD 数据口
18	15	21	18	P37	I/O	GPIO 通过寄存器配置输入输出, 上、下拉等功能
				ANI14	AI	ADC 通道 14 输入
				KR7	I	键中断输入 7
				SWDCLK	I/O	SWD 时钟口
7	4	8	5	V _{SS}	P	接地脚
9	6	9	6	V _{DD}	P	电源电压输入脚

CMS32L032 系列数字资源可映射到任一 GPIO，下表为数字功能配置一览表。

功能名称	输入/输出	PxxCFG	说明
模拟功能	输入/输出	6'h00	模拟通道
GPIO	输入	6'h00	数字输入通道
	输出		数字输出通道
	开漏		开漏输出通道
INTP0	输入	6'h02	外部中断请求输入 0，可配置上升沿，下降沿和双沿
INTP1	输入	6'h03	外部中断请求输入 1，可配置上升沿，下降沿和双沿
INTP2	输入	6'h04	外部中断请求输入 2，可配置上升沿，下降沿和双沿
INTP3	输入	6'h05	外部中断请求输入 3，可配置上升沿，下降沿和双沿
TI00	输入	6'h06	16 位定时器 Timer4 的外部计数时钟/捕捉触发单元 0 输入通道 0
TI01	输入	6'h07	16 位定时器 Timer4 的外部计数时钟/捕捉触发单元 0 输入通道 1
TI02	输入	6'h08	16 位定时器 Timer4 的外部计数时钟/捕捉触发单元 0 输入通道 2
TI03	输入	6'h09	16 位定时器 Timer4 的外部计数时钟/捕捉触发单元 0 输入通道 3
TI10	输入	6'h0a	16 位定时器 Timer4 的外部计数时钟/捕捉触发单元 1 输入通道 0
TI11	输入	6'h0b	16 位定时器 Timer4 的外部计数时钟/捕捉触发单元 1 输入通道 1
TI12	输入	6'h0c	16 位定时器 Timer4 的外部计数时钟/捕捉触发单元 1 输入通道 2
TI13	输入	6'h0d	16 位定时器 Timer4 的外部计数时钟/捕捉触发单元 1 输入通道 3
TO00	输出	6'h0e	16 位定时器 Timer4 的定时器单元 0 输出通道 0
TO01	输出	6'h0f	16 位定时器 Timer4 的定时器单元 0 输出通道 1
TO02	输出	6'h10	16 位定时器 Timer4 的定时器单元 0 输出通道 2
TO03	输出	6'h11	16 位定时器 Timer4 的定时器单元 0 输出通道 3
TO10	输出	6'h12	16 位定时器 Timer4 的定时器单元 1 输出通道 0
TO11	输出	6'h13	16 位定时器 Timer4 的定时器单元 1 输出通道 1
TO12	输出	6'h14	16 位定时器 Timer4 的定时器单元 1 输出通道 2
TO13	输出	6'h15	16 位定时器 Timer4 的定时器单元 1 输出通道 3
SCLA0	输入/输出	6'h16	串行接口 IIC0 的时钟输入/输出
SCAA0	输入/输出	6'h17	串行接口 IIC0 的数据输入/输出
CLKBUZ0	输出	6'h18	时钟输出/蜂鸣器输出 0
CLKBUZ1	输出	6'h19	时钟输出/蜂鸣器输出 1
RTC1HZ	输出	6'h1a	实时时钟的校正时钟输出
保留	-	6'h1b	保留
SPI_SSI	输入	6'h1c	SPI 的从机选择
SPI_MOSI	输出/输入	6'h1d	SPI 主机输出从机输入
SPI_MISO	输入/输出	6'h1e	SPI 主机输入从机输出
SPI_CLKOI	输出/输入	6'h1f	SPI 时钟
保留	-	6'h20	保留
保留	-	6'h21	保留
保留	-	6'h22	保留
保留	-	6'h23	保留
保留	-	6'h24	保留
保留	-	6'h25	保留
SAU0_SS	输入	6'h26	串行通信单元 SAU0 做 SPI 通信从机选择

功能名称	输入/输出	PxxCFG	说明
SAU1_SS	输入	6'h27	串行通信单元 SAU1 做 SPI 通信从机选择
SCLKOI00	输出/输入	6'h28	串行通信单元 SAU0 单元 0 做 SPI 时钟输入/输出
SCLKOI01	输出/输入	6'h29	串行通信单元 SAU0 单元 1 做 SPI 时钟输入/输出
SCLKOI10	输出/输入	6'h2a	串行通信单元 SAU1 单元 0 做 SPI 时钟输入/输出
SCLKOI11	输出/输入	6'h2b	串行通信单元 SAU1 单元 1 做 SPI 时钟输入/输出
SDI00/RxD0	输入	6'h2c	串行通信单元 SAU0 单元 0 数据输入/串口 0 输入
SDI01	输入	6'h2d	串行通信单元 SAU0 单元 1 数据输入
SDI10/RxD1	输入	6'h2e	串行通信单元 SAU1 单元 0 数据输入/串口 1 输入
SDI11	输入	6'h2f	串行通信单元 SAU1 单元 1 数据输入
SDO00/TxD0	输出	6'h30	串行通信单元 SAU0 单元 0 数据输出/串口 0 输出
SDO01	输出	6'h31	串行通信单元 SAU0 单元 1 数据输出
SDO10/TxD1	输出	6'h32	串行通信单元 SAU1 单元 0 数据输出/串口 1 输出
SDO11	输出	6'h33	串行通信单元 SAU1 单元 1 数据输出
-	-	6'h34	保留
-	-	6'h35	保留
-	-	6'h36	保留
-	-	6'h37	保留
EPWMO00	输出	6'h38	EPWM 通道 0 输出
EPWMO01	输出	6'h39	EPWM 通道 1 输出
EPWMO02	输出	6'h3a	EPWM 通道 2 输出
EPWMO03	输出	6'h3b	EPWM 通道 3 输出
EPWMO04	输出	6'h3c	EPWM 通道 4 输出
EPWMO05	输出	6'h3d	EPWM 通道 5 输出
EPWMO06	输出	6'h3e	EPWM 通道 6 输出
EPWMO07	输出	6'h3f	EPWM 通道 7 输出

5 功能概要

5.1 ARM® Cortex®-M0+内核

ARM 的 Cortex-M0+处理器是 ARM 处理器中针对嵌入式系统的新一代产品。它提供了一种低成本的平台旨在满足少引脚数和低功耗单片机的需求，同时提供出色的计算性能和先进的系统响应中断。

Cortex-M0+处理器的 32 位 RISC 处理器，提供卓越的代码效率，提供 ARM 内核的高性能预期，区别于同等内存大小的 8 位和 16 位器件。Cortex-M0+处理器具有 32 根地址线，存储空间多达 4G。

CMS32L032 采用嵌入式的 ARM 内核，因此与所有的 ARM 工具和软件兼容。

5.2 存储器

5.2.1 闪存 Flash

CMS32L032内置了可进行编程、擦除和重写的闪存。具有如下功能：

- 程序和数据共享64K存储空间。
- 1KB专用数据Flash存储器
- 支持页擦除，每页大小是512byte，擦除时间2ms
- 支持byte/half-word编程，编程时间120us

5.2.2 SRAM

CMS32L032 内置 4K 字节的嵌入式 SRAM。

5.3 联动控制器

联动控制器将各外围功能输出的事件与外围功能触发源之间相互链接。从而实现不使用 CPU 而直接进行外围功能之间的协作运行。

联动控制器有以下功能：

- 能将事件信号链接到一起，实现外围功能的联动。
- 事件输入 15 种，事件触发 4 种。

5.4 时钟发生和启动

时钟发生电路是产生给CPU和外围硬件提供时钟的电路。有以下3种系统时钟和时钟振荡电路。

5.4.1 主系统时钟

- X1振荡电路：能通过给引脚（X1和X2）连接谐振器产生4~16MHz的时钟振荡，并且能通过执行深度睡眠指令或者设定MSTOP使振荡停止。
- 高速内部振荡器（高速OCO）：能通过选项字节选择频率进行振荡。在解除复位后，CPU默认以此高速内部振荡器时钟开始运行。能通过执行深度睡眠指令或者设定HIOSTOP位使振荡停止。能通过高速内部振荡器的频率选择寄存器更改选项字节设定的频率。最高频率为64MHz，精度±2.0%
- 由引脚（X2）输入外部时钟：（4~16MHz），并且能通过执行深度睡眠 指令或者设定MSTOP位将外部主系统时钟的输入置为无效。

5.4.2 副系统时钟

- XT1振荡电路：能通过给引脚（XT1和XT2）连接32.768KHz的谐振器产生32.768KHz的时钟振荡，并且能通过设定XTSTOP位使振荡停止。
- 由引脚（XT2）输入外部时钟：32.768KHz，并且能通过设定XTSTOP位将外部时钟的输入置为无效。

5.4.3 低速内部振荡器时钟

低速内部振荡器（低速OCO）：产生15KHz（TYP）的时钟振荡。能将低速内部振荡器时钟用作CPU时钟。以下外围硬件能通过低速内部振荡器时钟运行：

- 看门狗定时器（WWDT）
- 实时时钟（RTC）
- 15 位间隔定时器

5.5 电源管理

5.5.1 供电方式

V_{DD} : 外部电源, 电压范围 1.8 至 5.5V。

5.5.2 上电复位

上电复位电路 (POR) 有以下功能。

- 在接通电源时产生内部复位信号。如果电源电压 (V_{DD}) 大于检测电压 (V_{POR})，就解除复位。但是，在达到工作电压范围前，必须通过电压检测电路或者外部复位保持复位状态。
- 将电源电压 (V_{DD}) 和检测电压 (V_{PDR}) 进行比较，当 $V_{DD} < V_{PDR}$ 时，产生内部复位信号。但是，在电源下降时，必须在小于工作电压范围前，转移到深度睡眠模式，或者通过电压检测电路或外部复位设定为复位状态。如果要重新开始运行，必须确认电源电压已恢复到工作电压范围内。

5.5.3 电压检测

电压检测电路通过选项字节设定运行模式和检测电压 (V_{LVDH} 、 V_{LVDL} 、 V_{LVD})。电压检测 (LVD) 电路有以下功能：

- 将电源电压 (V_{DD}) 和检测电压 (V_{LVDH} 、 V_{LVDL} 、 V_{LVD}) 进行比较，产生内部复位或者中断请求信号。
- 电源电压的检测电压 (V_{LVDH} 、 V_{LVDL} 、 V_{LVD}) 能通过选项字节选择检测电平。
- 能在深度睡眠模式中运行。
- 当电源上升时，在达到工作电压范围前，必须通过电压检测电路或者外部复位保持复位状态。当电源下降时，必须在小于工作电压范围前，转移到深度睡眠模式，或者通过电压检测电路或外部复位设定为复位状态。
- 工作电压范围根据用户选项字节的设定而变。

5.6 低功耗模式

CMS32L032 支持两种低功耗模式以便在功耗低，启动时间短，可用的唤醒源之间实现最佳的折中：

- 睡眠模式：通过执行睡眠指令进入睡眠模式。睡眠模式是停止 CPU 运行时钟的模式。在设定睡眠模式前，如果高速系统时钟振荡电路、高速内部振荡器或者副系统时钟振荡电路正在振荡，各时钟就继续振荡。虽然此模式无法让工作电流降到深度睡眠模式的程度，但是在想要通过中断请求立即重新开始处理或者想要频繁地进行间歇运行时是一种有效的模式。
- 深度睡眠模式：通过执行深度睡眠指令进入深度睡眠模式。深度睡眠模式是停止高速系统时钟振荡电路和高速内部振荡器的振荡并且停止整个系统的模式。能大幅度地降低芯片的工作电流。因为深度睡眠模式能通过中断请求来解除，所以也能进行间歇运行。但是，在 X1 时钟的情况下，因为在解除深度睡眠模式时需要确保振荡稳定的等待时间，所以如果一定要通过中断请求立即开始处理，就必须选择睡眠模式。
- 部分掉电的深度睡眠模式：通过预先配置 PMUKEY 指令许可并执行深度睡眠指令进入部分掉电的深度睡眠模式。部分掉电的深度睡眠模式是与深度睡眠模式相比会停掉外围的供电，跟深度睡眠模式相比能进一步降低芯片的工作电流。部分掉电的深度睡眠模式能通过外部中断、键入中断、RTC 中断、15bit 间隔中断及 WDT 中断请求来解除，所以也能进行间歇运行。

除部分掉电的深度睡眠模式外的任何一种模式中，寄存器、标志和数据存储器全部保持设定为待机模式前的内容，并且还保持输入/输出端口的输出锁存器和输出缓冲器的状态。部分掉电的深度睡眠模式解除时需要重新初始化外围模块功能。

5.7 复位功能

以下6种方法产生复位信号。

- 1) 通过RESETB引脚输入外部复位。
- 2) 通过看门狗定时器的程序失控检测产生内部复位。
- 3) 通过上电复位（POR）电路的电源电压和检测电压的比较产生内部复位。
- 4) 通过电压检测电路（LVD）的电源电压和检测电压的比较产生内部复位。
- 5) 因存取非法存储器而产生内部复位。
- 6) 软件复位

内部复位和外部复位相同，在产生复位信号后，从写在地址0000H和0001H中的地址开始执行程序。

5.8 中断功能

Cortex-M0+处理器内置了嵌套向量中断控制器(NVIC)，支持最多32个中断请求(IRQ)输入，以及1个不可屏蔽中断(NMI)输入，另外，处理器还支持多个内部异常。

本产品对32个可屏蔽中断请求(IRQ)和1个不可屏蔽中断(NMI)进行了处理，详见用户使用手册对应章节。中断源的实际个数因产品而不同。

5.9 实时时钟（RTC）

实时时钟（RTC）有以下功能。

- 具有年、月、星期、日、小时、分钟和秒的计数器。
- 固定周期中断功能（周期：0.5秒、1秒、1分钟、1小时、1日、1个月）
- 闹钟中断功能（闹钟：星期、小时、分钟）
- 1Hz的引脚输出功能
- 支持副系统时钟或者主系统时钟的分频作为RTC的运行时钟
- 实时时钟中断信号（INTRTC）能用作深度睡眠模式的唤醒
- 支持大范围的时钟校正功能

只有在选择副系统时钟(32.768KHz)或者主系统时钟的分频作为 RTC 的运行时钟的情况下,才能进行年、月、星期、日、小时、分钟和秒的计数。当选择低速内部振荡器时钟（15KHz）时，只能使用固定周期中断功能。

5.10 看门狗定时器

1 通道 WWDT，17bit 看门狗定时器通过选项字节设定计数运行。看门狗定时器以低速内部振荡器时钟（15KHz）运行。看门狗定时器用于检测程序失控。在检测到程序失控时，产生内部复位信号。

下述情况判断为程序失控：

- 当看门狗定时器计数器发生上溢时
- 当给WDTE寄存器写“ACH”以外的数据时
- 在窗口关闭期间给WDTE寄存器写数据时

5.11 SysTick 定时器

这个定时器是实时操作系统专用的，但也可以作为一个标准的递减计数器使用。

它的特点为：24 位递减计数器自装填能力计数器达到 0 时，有可屏蔽的系统中断的产生。

5.12 定时器 Timer4

本产品内置2个含有4通道16位定时器的定时器单元Timer4。每个定时器单元，既能分别用作独立的定时器，也能组合多个通道用作高级的定时器功能。

有关各功能的详细内容，请参照下表。

独立通道运行功能	多通道联动运行功能
<ul style="list-style-type: none"> ● 间隔定时器 ● 方波输出 ● 外部事件计数器 ● 分频器 ● 输入脉冲间隔的测量 ● 输入信号的高/低电平宽度的测量 ● 延迟计数器 	<ul style="list-style-type: none"> ● 单触发脉冲输出 ● PWM 输出 ● 多重 PWM 输出

5.12.1 独立通道运行功能

独立通道运行功能是不受其他通道运行模式的影响而独立使用任意通道的功能。独立通道运行功能能用作以下模式：

- 1) 间隔定时器：能用作以固定间隔产生中断（INTTM）的基准定时器。
- 2) 方波输出：每当产生INTTM中断时，就触发翻转，从定时器输出引脚（TO）输出50%占空比的方波。
- 3) 外部事件计数器：对定时器输入引脚（TI）的输入信号的有效边沿进行计数，如果达到规定次数，就能用作产生中断的事件计数器。
- 4) 分频器功能（只限于单元0的通道0）：对定时器输入引脚（TI00）的输入时钟进行分频，然后从输出引脚（TO00）输出。
- 5) 输入脉冲间隔的测量：在定时器输入引脚（TI）的输入脉冲信号的有效边沿开始计数并且在下一个脉冲的有效边沿捕捉计数值，从而测量输入脉冲的间隔。
- 6) 输入信号的高/低电平宽度的测量：在定时器输入引脚（TI）的输入信号的一个边沿开始计数并且在另一个边沿捕捉计数值，从而测量输入信号的高电平或者低电平的宽度。
- 7) 延迟计数器：在定时器输入引脚（TI）的输入信号的有效边沿开始计数并且在经过任意延迟期间后产生中断。

5.12.2 多通道联动运行功能

多通道联动运行功能可将主控通道（主要控制周期的基准定时器）和从属通道（遵从主控通道运行的定时器）组合实现的功能。多通道联动运行功能能用作以下模式：

- 1) 单触发脉冲输出：将2个通道成对使用，生成能任意设定输出时序和脉宽的单触发脉冲。
- 2) PWM（Pulse Width Modulation）输出：将2个通道成对使用，生成能任意设定周期和占空比的脉冲。
- 3) 多重PWM（Pulse Width Modulation）输出：能通过扩展PWM功能并且使用1个主控通道和多个从属通道，以固定周期生成最多7种任意占空比的PWM信号。

5.12.3 8 位定时器运行功能

8位定时器运行功能可将16位定时器通道用作2个8位定时器通道的功能。（只能使用通道1和通道3）

5.12.4 LIN-bus 支持功能

Timer4 单元可用于检查 LIN-bus 通信中的接收信号是否适合 LIN-bus 通信格式。

- 1) 唤醒信号的检测：在UART串行数据输入引脚（RxD）的输入信号的下降沿开始计数并且在上升沿捕捉计数值，从而测量低电平宽度。如果该低电平宽度大于等于某固定值，就认为是唤醒信号。
- 2) 间隔场的检测：在检测到唤醒信号后，从UART串行数据输入引脚（RxD）的输入信号的下降沿开始计数并且在上升沿捕捉计数值，从而测量低电平宽度。如果该低电平宽度大于等于某固定值，就认为是间隔场。
- 3) 同步场脉宽的测量：在检测到间隔场后，测量UART串行数据输入引脚（RxD）的输入信号的低电平宽度和高电平宽度。根据以此方式测量的同步场的位间隔，计算波特率。

5.13 EPWM 输出控制电路

使用Timer4的PWM输出功能实现。该EPWM带死区控制输出，能实现一个直流电机或者两个步进电机的控制。

5.14 15 位间隔定时器

本产品内置一个15位间隔定时器，可按事先设定的任意时间间隔产生中断（INTIT），可用于从深度睡眠模式中唤醒。

5.15 时钟输出/蜂鸣器输出控制电路

时钟输出控制器用于给外围IC提供时钟，蜂鸣器输出控制器用于输出蜂鸣器频率的方波。由专门的引脚实现时钟输出或者蜂鸣器输出。

5.16 通用串行通讯单元

本产品内置2个通用串行通讯单元，每个单元最多有2个串行通讯通道。能实现标准SPI、简易SPI和UART的通信功能。

5.16.1 3线串行接口（简易SPI）

与主控设备输出的串行时钟（SCK）同步进行数据的发送和接收。

这是使用1条串行时钟（SCK）、1条发送串行数据（SO）和1条接收串行数据（SI）共3条通信线进行通信的时钟同步通信接口。

[数据的发送和接收]

- 7位~16位的数据长度
- 发送和接收数据的相位控制
- MSB/LSB优先的选择

[时钟控制]

- 主控或者从属的选择
- 输入/输出时钟的相位控制
- 由预分频器和通道内部计数器产生的传送周期
- 最大传送速率

主控通信：最大值 $F_{CLK}/2$

从属通信：最大值 $F_{MCK}/6$

[中断功能]

- 传送结束中断、缓冲器空中断

[错误检测标志]

- 溢出错误

5.16.2 带从属片选功能的简易 SPI

支持从属片选输入功能的SPI串行通信接口。这是使用一个从属片选输入（SSI）、1条串行时钟（SCK）、1条发送串行数据（SO）和1条接收串行数据（SI）共4条通信线进行通信的时钟同步通信接口。

[数据的发送和接收]

- 7位~16位的数据长度
- 发送和接收数据的相位控制
- MSB/LSB优先的选择
- 发送和接收数据的电平设定

[时钟控制]

- 输入/输出时钟的相位控制
- 由预分频器和通道内部计数器产生的传送周期
- 最大传送速率
从属通信：最大值 $F_{MCK}/6$

[中断功能]

- 传送结束中断、缓冲器空中断

[错误检测标志]

- 溢出错误

5.16.3 UART

通过串行数据发送（TxD）和串行数据接收（RxD）共2条线进行异步通信的功能。使用这2条通信线，按数据帧（由起始位、数据、奇偶校验位和停止位构成）与其他通信方进行异步（使用内部波特率）的数据发送和接收。能通过使用发送专用（偶数通道）和接收专用（奇数通道）共2个通道来实现全双工UART通信，而且还能通过组合Timer4单元和外部中断（INTP0）来支持LIN-bus。

[数据的发送和接收]

- 7位、8位、9位或者16位的数据长度
- MSB/LSB优先的选择
- 发送和接收数据的电平设定、反相的选择
- 奇偶校验位的附加、奇偶校验功能
- 停止位的附加、停止位的检测

[中断功能]

- 传送结束中断、缓冲器空中断
- 帧错误、奇偶校验错误或者溢出错误引起的错误中断

[错误检测标志]

- 帧错误、奇偶校验错误、溢出错误

[LIN-bus功能]

- 唤醒信号的检测
- 间隔场（BF）的检测
- 同步场的测量、波特率的计算

5.17 标准串行接口 SPI

串行接口 SPI 有以下 2 种模式：

- 运行停止模式：这是用于不进行串行传送时的模式，能降低功耗
- 3-wire 串行 I/O 模式：此模式通过串行时钟（SCK）和串行数据总线（MISO 和 MOSI）的 3 条线，与多个设备进行 8 位或 16 位数据传送。

5.18 标准串行接口 IICA

串行接口 IICA 有以下 3 种模式：

- 运行停止模式：这是用于不进行串行传送时的模式，能降低功耗。
- I²C 总线模式（支持多主控）：此模式通过串行时钟（SCLA）和串行数据总线（SDAA）的 2 条线，与多个设备进行 8 位数据传送。符合 I²C 总线格式，主控设备能在串行数据总线上给从属设备生成“开始条件”、“地址”、“传送方向的指示”、“数据”和“停止条件”。从属设备通过硬件自动检测接收到的状态和数据。能通过此功能简化应用程序的 I²C 总线控制部分。因为串行接口 IICA 的 SCLA 引脚和 SDAA 引脚用作漏极开路输出，所以串行时钟线和串行数据总线需要上拉电阻。
- 唤醒模式：在深度睡眠模式中，当接收到来自主控设备的扩展码或者本地站地址时，能通过产生中断请求信号（INTIICA）解除深度睡眠模式。通过 IICA 控制寄存器进行设定。

5.19 模数转换器（ADC）

本产品内置12位分辨率的模数转换器SARADC，可将模拟输入转换为数字值，支持多达20个通道的ADC模拟输入（ANI0~ANI19）。该ADC含有以下的功能：

- 12位分辨率、转换速率500Ksps。
- 触发方式：支持软件触发，硬件触发和待机状态下的硬件触发
- 通道选择：支持单通道选择和多通道扫描两种模式
- 转换模式：支持单次转换和连续转换
- 工作电压：支持 $1.8V \leq V_{DD} \leq 5.5V$ 的工作电压范围
- 可检测内置基准电压（1.45V）和温度传感器。

ADC 能通过下述的模式组合设定各种A/D 转换模式。

触发模式	软件触发	通过软件操作来开始转换。
	硬件触发无等待模式	通过检测硬件触发来开始转换。
	硬件触发等待模式	在切断电源的转换待机状态下，通过检测硬件触发来接通电源，在经过A/D 电源稳定等待时间后自动开始转换。
通道选择模式	选择模式	选择1个通道的模拟输入，进行A/D 转换。
	扫描模式	按顺序对4个通道的模拟输入进行A/D 转换。能选择ANI0~ANI15 中连续的4个通道作为模拟输入。
转换模式	单次转换模式	对所选通道进行1次A/D 转换。
	连续转换模式	对所选通道进行连续的A/D 转换，直到被软件停止为止。
采样时间/转换时间	采样时钟数/转换时钟数	采样时间可由寄存器设定，采样时钟数可设置为4个clk（默认值）或者8个clk。当采样时钟数为4个clk时，采样+转换总时钟数为16个clk。

5.20 两线串行调试端口（SW-DP）

ARM 的 SW-DP 接口允许通过串行线调试工具连接到单片机。

5.21 安全功能

5.21.1 闪存 CRC 运算功能（高速 CRC、通用 CRC）

通过CRC运算检测闪存的数据错误。

能根据不同的用途和使用条件，分别使用以下2个CRC。

- 高速CRC：在初始化程序中，能停止CPU的运行并且高速检查整个代码闪存区。
- 通用CRC：在CPU运行中，不限于代码闪存区而能用于多用途的检查。

5.21.2 SFR 保护功能

防止因CPU失控而改写重要的SFR（Special Function Register）。

5.21.3 非法存储器存取检测功能

检测对非法存储器区域（没有存储器的区域或者存取受限的区域）的非法存取。

5.21.4 频率检测功能

能使用Timer4单元自检测CPU或外围硬件时钟频率。

5.21.5 A/D 测试功能

通过对A/D模拟输入通道（ANI）、温度传感器输出电压以及内部基准电压进行A/D转换来对A/D转换器进行自检测。

5.21.6 输入/输出端口的数字输出信号电平检测功能

在输入/输出端口为输出模式时，能读引脚的输出电平。

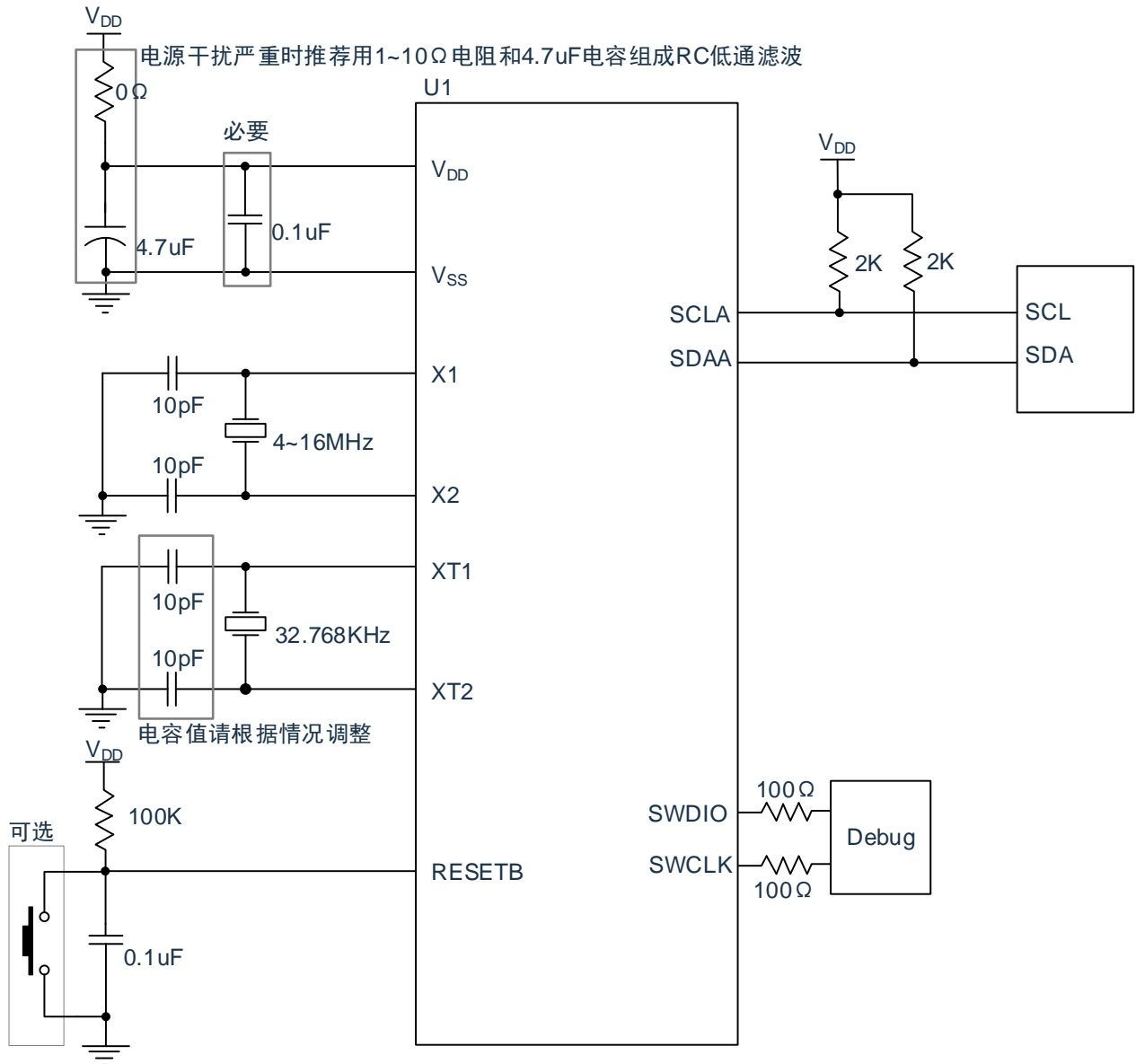
5.22 按键功能

能通过按键中断输入引脚（KR0-KR7）输入下降沿，产生键中断（INTKR）。

6 电气特性

6.1 典型应用外围电路

MCU 典型应用外围电路的器件连接参考如下：



6.2 绝对最大电压额定值

($T_A = -40 \sim 85^\circ\text{C}$)

项目	符号	条件	额定值	单位
电源电压	V_{DD}		-0.5~6.5	V
输入电压	V_I	P00~P02、P10~P13、P20~P26、P30~P37 EXCLK、EXCLKS	-0.3~ $V_{DD}+0.3$ ^{注1}	V
输出电压	V_O	P00~P02、P10~P13、P20~P26、P30~P37	-0.3~ $V_{DD}+0.3$ ^{注1}	V
模拟输入电压	V_{AI}	ANI0~ANI19	-0.3~ $V_{DD}+0.3$	V

注 1：不超过 6.5V。

注意：即使是各项目中的 1 个项目瞬间超过绝对最大额定值，也可能降低产品的质量。绝对最大额定值是可能给产品带来物理性损伤的额定值，必须在不超过额定值的状态下使用产品。

备注：

1. 在没有特别指定的情况下，复用引脚的特性和端口引脚的特性相同。
2. 将 V_{SS} 作为基准电压。
3. 低温规格值由设计保证，量产不测低温条件。

6.3 绝对最大电流额定值

($T_A = -40 \sim 85^\circ\text{C}$)

项目	符号	条件		额定值	单位
高电平输出电流	I_{OH1}	每个引脚	P00~P02、P10~P11、P20~P26、P30~P37	-10	mA
		引脚合计	P10~P11、P30~P35	-50	mA
			P00~P02、P20~P26、P36~P37	-70	mA
	I_{OH2}	每个引脚	P12~P13	-3	mA
		引脚合计		-6	mA
	低电平输出电流	I_{OL1}	每个引脚	P00~P02、P10~P13、P20~P26、P30~P37	20
引脚合计			P10~P11、P30~P35	60	mA
			P00~P02、P20~P26、P36~P37	70	mA
I_{OL2}		每个引脚	P12~P13	10	mA
		引脚合计		20	mA
工作环境温度		T_A	通常运行时		-40~85
	闪存编程时				
保存温度	T_{stg}	-		-65~150	$^\circ\text{C}$

注意：即使是各项目中的 1 个项目瞬间超过绝对最大额定值，也可能降低产品的质量。绝对最大额定值是可能给产品带来物理性损伤的额定值，必须在不超过额定值的状态下使用产品。

备注：

1. 在没有特别指定的情况下，复用引脚的特性和端口引脚的特性相同。
2. 低温规格值由设计保证，量产不测低温条件。

6.4 振荡电路特性

6.4.1 X1, XT1 特性

($T_A = -40 \sim 85^\circ\text{C}$ 、 $1.8\text{V} \leq V_{DD} \leq 5.5\text{V}$ 、 $V_{SS} = 0\text{V}$)

项目	谐振器	条件	最小值	典型值	最大值	单位
X1 时钟振荡频率(F_X)	陶瓷谐振器/晶体谐振器	$1.8\text{V} \leq V_{DD} \leq 5.5\text{V}$	4.0	-	16.0	MHz
XT1 时钟振荡频率(F_{XT})	晶体谐振器	$1.8\text{V} \leq V_{DD} \leq 5.5\text{V}$	32	32.768	35	KHz

备注:

1. 只表示振荡电路的频率容许范围, 指令执行时间请参照 AC 特性。
2. 请委托谐振器厂商给予安装电路后的评估, 并且在确认振荡特性后使用。
3. 低温规格值由设计保证, 量产不测低温条件。

6.4.2 内部振荡器特性

($T_A = -40 \sim 85^\circ\text{C}$ 、 $1.8\text{V} \leq V_{DD} \leq 5.5\text{V}$ 、 $V_{SS} = 0\text{V}$)

谐振器	条件	最小值	典型值	最大值	单位
高速内部振荡器的时钟频率(F_{IH}) ^{注 1,2}	-	1.0	-	64.0	MHz
高速内部振荡器的时钟频率精度	$T_A = -20 \sim 70^\circ\text{C}$	-2	-	+2	%
	$T_A = -40 \sim 85^\circ\text{C}$	-2.5	-	+2.5	%
低速内部振荡器的时钟频率(F_{IL})	-	13.5	15	16.5	KHz

注 1: 通过选项字节选择高速内部振荡器的频率。

注 2: 只表示振荡电路的特性, 指令执行时间请参照 AC 特性。

备注: 低温规格值由设计保证, 量产不测低温条件。

6.5 DC 特性

6.5.1 引脚特性

($T_A = -40 \sim 85^\circ\text{C}$ 、 $1.8\text{V} \leq V_{DD} \leq 5.5\text{V}$ 、 $V_{SS} = 0\text{V}$)

项目	符号	条件	最小值	典型值	最大值	单位	
高电平 输出电流 ^{注1}	I _{OH1}	P00~P02、P10~P11、 P20~P26、P30~P37 单独1个引脚	$1.8\text{V} \leq V_{DD} \leq 5.5\text{V}$ $-40 \sim 85^\circ\text{C}$	-	-	-8.0 ^{注2}	mA
		P10~P11、P30~P35 引脚合计（占空比 $\leq 70\%$ 时 ^{注3} ）	$4.0\text{V} \leq V_{DD} \leq 5.5\text{V}$ $-40 \sim 85^\circ\text{C}$	-	-	-40.0	mA
			$2.4\text{V} \leq V_{DD} < 4.0\text{V}$	-	-	-8.0	mA
			$1.8\text{V} \leq V_{DD} < 2.4\text{V}$	-	-	-4.0	mA
		P00~P02、P20~P26、P36~P37 引脚合计（占空比 $\leq 70\%$ 时 ^{注3} ）	$4.0\text{V} \leq V_{DD} \leq 5.5\text{V}$ $-40 \sim 85^\circ\text{C}$	-	-	-60.0	mA
			$2.4\text{V} \leq V_{DD} < 4.0\text{V}$	-	-	-10.0	mA
	$1.8\text{V} \leq V_{DD} < 2.4\text{V}$		-	-	-5.0	mA	
	引脚合计（占空比 $\leq 70\%$ 时 ^{注3} ）	$1.8\text{V} \leq V_{DD} \leq 5.5\text{V}$ $-40 \sim 85^\circ\text{C}$	-	-	-100	mA	
	I _{OH2}	P12~P13 单独 1 个引脚	$1.8\text{V} \leq V_{DD} \leq 5.5\text{V}$	-	-	-2.0 ^{注2}	mA
		引脚合计（占空比 $\leq 70\%$ 时 ^{注3} ）	$1.8\text{V} \leq V_{DD} \leq 5.5\text{V}$	-	-	-4	mA

注 1：这是即使电流从 V_{DD} 引脚流到输出引脚也保证器件工作的电流值。

注 2：不能超过合计的电流值。

注 3：这是“占空比 $\leq 70\%$ 条件”的输出电流值。改为占空比 $> 70\%$ 的输出电流值能用以下的计算式进行计算（将占空比改为 $n\%$ 的情况）。

$$\text{引脚合计的输出电流} = (I_{OH} \times 0.7) / (n \times 0.01)$$

<计算例子> $I_{OH} = -10.0\text{mA}$ 、 $n = 80\%$

$$\text{引脚合计的输出电流} = (-10.0 \times 0.7) / (80 \times 0.01) \approx -8.7\text{mA}$$

各引脚的电流不会因占空比而变，而且不会流过绝对最大额定值以上的电流。

备注：

1. 在没有特别指定的情况下，复用引脚的特性和端口引脚的特性相同。
2. 低温规格值由设计保证，量产不测低温条件。

(T_A= -40~85°C、1.8V≤V_{DD}≤5.5V、V_{SS}=0V)

项目	符号	条件	最小值	典型值	最大值	单位	
低电平输出 电流 ^{注1}	I _{OL1}	P00~P02、P10~P11 P20~P26、P30~P37 单独 1 个引脚	1.8V≤V _{DD} ≤5.5V -40~85°C	-	-	18 ^{注2}	mA
		P10~P11、P30~P35 引脚合计（占空比≤70%时 ^{注3} ）	4.0V≤V _{DD} ≤5.5V -40~85°C	-	-	50	mA
			2.4V≤V _{DD} <4.0V	-	-	15	mA
			1.8V≤V _{DD} <2.4V	-	-	8	mA
		P00~P02、P20~P26 P36~P37 引脚合计（占空比≤70%时 ^{注3} ）	4.0V≤V _{DD} ≤5.5V -40~85°C	-	-	60	mA
			2.4V≤V _{DD} <4.0V	-	-	20	mA
			1.8V≤V _{DD} <2.4V	-	-	10	mA
	引脚合计 （占空比≤70%时 ^{注3} ）	1.8V≤V _{DD} ≤5.5V -40~85°C	-	-	80	mA	
	I _{OL2}	P12~P13 单独 1 个引脚	1.8V≤V _{DD} ≤5.5V			10 ^{注2}	mA
		引脚合计 （占空比≤70%时 ^{注3} ）	1.8V≤V _{DD} ≤5.5V			16	mA

注 1：这是即使电流从输出引脚流到 V_{SS} 引脚也保证器件工作的电流值。

注 2：不能超过合计的电流值。

注 3：这是“占空比≤70%条件”的输出电流值。改为占空比>70%的输出电流值能用以下的计算式进行计算（将占空比改为 n%的情况）。

引脚合计的输出电流=(I_{OL}×0.7)/(n×0.01)

<计算例子> I_{OL}=10.0mA、n=80%

引脚合计的输出电流=(10.0×0.7)/(80×0.01)≈8.7mA

各引脚的电流不会因占空比而变，而且不会流过绝对最大额定值以上的电流。

备注：

1. 在没有特别指定的情况下，复用引脚的特性和端口引脚的特性相同。
2. 低温规格值由设计保证，量产不测低温条件。

($T_A = -40 \sim 85^\circ\text{C}$ 、 $1.8\text{V} \leq V_{DD} \leq 5.5\text{V}$ 、 $V_{SS} = 0\text{V}$)

项目	符号	条件	最小值	典型值	最大值	单位
高电平输入电压	V_{IH1}	P00~P02、P10~P13 P20~P26、P30~P37	$0.7V_{DD}$	-	V_{DD}	V
低电平输入电压	V_{IL1}	P00~P02、P10~P13 P20~P26、P30~P37	0	-	$0.3V_{DD}$	V

备注：

1. 在没有特别指定的情况下，复用引脚的特性和端口引脚的特性相同。
2. 低温规格值由设计保证，量产不测低温条件。

(T_A= -40~85°C、1.8V≤V_{DD}≤5.5V、V_{SS}=0V)

项目	符号	条件	最小值	典型值	最大值	单位	
高电平 输出电压	V _{OH1}	P00~P02、P10~P11 P20~P26、P30~P37	4.0V≤V _{DD} ≤5.5V、 I _{OH1} = -8.0mA	V _{DD} -1.5	-	-	V
			4.0V≤V _{DD} ≤5.5V、 I _{OH1} = -4.0mA	V _{DD} -0.7	-	-	V
			2.4V≤V _{DD} ≤5.5V、 I _{OH1} = -2.0mA	V _{DD} -0.6	-	-	V
			1.8V≤V _{DD} ≤5.5V、 I _{OH1} = -1mA	V _{DD} -0.5	-	-	V
	V _{OH2}	P12~P13	4.0V≤V _{DD} ≤5.5V、 I _{OH2} = -2mA	V _{DD} -1.5	-	-	V
			4.0V≤V _{DD} ≤5.5V I _{OH2} = -1mA	V _{DD} -0.7	-	-	V
			2.4V≤V _{DD} ≤5.5V I _{OH2} = -0.4mA	V _{DD} -0.6	-	-	V
			1.8V≤V _{DD} ≤5.5V I _{OH2} = -0.2mA	V _{DD} -0.5	-	-	V
低电平 输出电压	V _{OL1}	P00~P02、P10~P11 P20~P26、P30~P37	4.0V≤V _{DD} ≤5.5V I _{OL1} =18.0mA	-	-	1.2	V
			4.0V≤V _{DD} ≤5.5V I _{OL1} =9.0mA	-	-	0.6	V
			2.4V≤V _{DD} ≤5.5V I _{OL1} =5.0mA	-	-	0.5	V
			1.8V≤V _{DD} ≤5.5V I _{OL1} =2.0mA	-	-	0.4	V
	V _{OL2}	P12~P13	4.0V≤V _{DD} ≤5.5V I _{OL2} =8.0mA	-	-	1.2	V
			4.0V≤V _{DD} ≤5.5V I _{OL2} =4.0mA	-	-	0.7	V
			2.4V≤V _{DD} ≤5.5V I _{OL2} =2mA	-	-	0.4	V
			1.8V≤V _{DD} ≤5.5V I _{OL2} =1mA	-	-	0.4	V

备注：

1. 在没有特别指定的情况下，复用引脚的特性和端口引脚的特性相同。
2. 低温规格值由设计保证，量产不测低温条件。

($T_A = -40 \sim 85^\circ\text{C}$, $1.8\text{V} \leq V_{DD} \leq 5.5\text{V}$, $V_{SS} = 0\text{V}$)

项目	符号	条件		最小值	典型值	最大值	单位
高电平 输入漏电流	I_{LH1}	P00、P10~P11 P20~P26、P30~P37	$V_I = V_{DD}$	-	-	1	μA
			$V_I = V_{DD}$, 输入端口和外 部时钟输入时	-	-	1	μA
	I_{LH2}	P01~P02、P12~P13	$V_I = V_{DD}$, 连接谐振器时	-	-	10	μA
低电平 输入漏电流	I_{LIL1}	P00、P10~P11 P20~P26、P30~P37	$V_I = V_{SS}$	-	-	-1	μA
			$V_I = V_{SS}$, 输入端口和外 部时钟输入时	-	-	-1	μA
	I_{LIL2}	P01~P02、P12~P13	$V_I = V_{SS}$, 连接谐振器时	-	-	-10	μA
内部上拉电阻	R_U	P00~P02 P10~P11 P20~P26、P30~P37	$V_I = V_{SS}$, 输入端口时	10	30	50	$\text{K}\Omega$
内部下拉电阻	R_D	P00~P02 P10~P11 P20~P26、P30~P37	$V_I = V_{DD}$, 输入端口时	10	30	50	$\text{K}\Omega$

备注:

1. 在没有特别指定的情况下, 复用引脚的特性和端口引脚的特性相同。
2. 低温规格值由设计保证, 量产不测低温条件。

6.5.2 电源电流特性

($T_A = -40 \sim 85^\circ\text{C}$ 、 $1.8\text{V} \leq V_{DD} \leq 5.5\text{V}$ 、 $V_{SS} = 0\text{V}$)

项目	符号	条件		最小值	典型值	最大值	单位	
电源电流 ^{注1}	I _{DD1}	运行模式	高速内部振荡器	F _{HOCO} =64MHz、F _{IH} =64MHz ^{注3}	-	3.9	4.7	mA
				F _{HOCO} =64MHz、F _{IH} =32MHz ^{注3}	-	3.1	3.6	
		高速主系统时钟	F _{MX} =16MHz ^{注2}	输入方波	-	4.0	4.4	mA
				连接晶振	-	4.0	4.4	
		副系统时钟运行	F _{SUB} =32.768KHz ^{注4}	输入方波	-	150	300	uA
				连接晶振	-	150	300	
	低速内部振荡器	F _{IL} =15KHz ^{注8}	-	150	300	uA		
	I _{DD2}	睡眠模式	高速内部振荡器	F _{HOCO} =64MHz、F _{IH} =64MHz ^{注3}	-	1.4	2.2	mA
				F _{HOCO} =32MHz、F _{IH} =32MHz ^{注3}	-	1.1	1.6	
		高速主系统时钟	F _{MX} =16MHz ^{注2}	输入方波	-	0.8	1.2	mA
				连接晶振	-	0.8	1.2	
		副系统时钟运行	F _{SUB} =32.768KHz ^{注5}	输入方波	-	80	220	uA
				连接晶振	-	80	220	
	低速内部振荡器	F _{IL} =15KHz ^{注8}	-	80	220	uA		
	I _{DD3} ^{注6}	深睡眠模式 ^{注7}	-		-	75	180	uA
部分掉电深度睡眠模式 ^{注7}		T _A = -40~25°C V _{DD} =3.0V		-	6.0	13	uA	
		T _A = -40~85°C V _{DD} =3.0V		-	6	80	uA	

注 1：这是流过 V_{DD} 的电流，包含输入引脚固定为 V_{DD} 或者 V_{SS} 状态的输入漏电流。TYP.值：CPU 处于乘法运算指令执行(I_{DD1})，且不包含外围工作电流。MAX.值：CPU 处于乘法运算指令执行(I_{DD1})，且包含外围工作电流，但不包含流到 A/D 转换器、LVD 电路、I/O 端口以及内部上拉或者下拉电阻的电流，也不包含改写数据闪存时的电流。

注 2：这是高速内部振荡器和副系统时钟停止振荡的情况。

注 3：这是高速主系统时钟和副系统时钟停止振荡的情况。

注 4：这是高速内部振荡器和高速主系统时钟停止振荡的情况。

注 5：这是高速内部振荡器和高速主系统时钟停止振荡的情况。包含流到 RTC 的电流，但是不包含流到 15 位间隔定时器和看门狗定时器的电流。

注 6：不包含流到 RTC、15 位间隔定时器和看门狗定时器的电流。

注 7：有关深度睡眠模式中副系统时钟运行时的电流值，请参照睡眠模式中副系统时钟运行时的电流值。

注 8：这是高速内部振荡器，高速主系统时钟和副系统时钟停止振荡的情况。

备注：

1. F_{HOCO}：高速内部振荡器的时钟频率，F_{IH}：高速内部振荡器提供的系统时钟频率。
2. F_{SUB}：外部副系统时钟频率（XT1/XT2时钟振荡频率）。
3. F_{MX}：外部主系统时钟频率（X1/X2时钟振荡频率）。
4. F_{IL}：低速内部振荡器的时钟频率。
5. TYP.值的温度条件是T_A=25°C。
6. 低温规格值由设计保证，量产不测低温条件。

($T_A = -40 \sim 85^\circ\text{C}$ 、 $1.8\text{V} \leq V_{DD} \leq 5.5\text{V}$ 、 $V_{SS} = 0\text{V}$)

参数	符号	条件	最小值.	典型值.	最大值.	单位
低速内部振荡器工作电流	I_{FIL} ^{注1}	-	-	0.2	-	μA
RTC 工作电流	I_{RTC} ^{注1,2,3}	-	-	0.04	-	μA
15 位间隔定时器工作电流	I_{IT} ^{注1,2,4}	-	-	0.02	-	μA
看门狗定时器工作电流	I_{WDT} ^{注1,2,5}	$F_{IL} = 15\text{KHz}$	-	0.22	-	μA
A/D 转换器工作电流	I_{ADC} ^{注1,6}	ADC @8MHz	-	1.0	-	mA
LVD 工作电流	I_{LVD} ^{注1,7}	-	-	0.08	-	μA

注1：这是流过 V_{DD} 的电流。

注2：这是高速内部振荡器和高速系统时钟停止振荡的情况。

注3：这是只流到实时时钟（RTC）的电流（不包含低速内部振荡器和XT1 振荡电路的工作电流）。在运行模式或者睡眠模式中实时时钟运行的情况下，微控制器的电流值为 I_{DD1} 或者 I_{DD2} 加上 I_{RTC} 的值。另外，当选择低速内部振荡器时，必须加上 I_{FIL} 。副系统时钟运行时的 I_{DD2} 包含实时时钟的工作电流。

注4：这是只流到15位间隔定时器的电流（不包含低速内部振荡器和XT1振荡电路的工作电流）。在运行模式或者睡眠模式中15位间隔定时器运行的情况下，微控制器的电流值为 I_{DD1} 或者 I_{DD2} 加上 I_{IT} 的值。另外，当选择低速内部振荡器时，必须加上 I_{FIL} 。

注5：这是只流到看门狗定时器的电流（包含低速内部振荡器的工作电流）。在看门狗定时器运行的情况下，微控制器的电流值为 I_{DD1} 或者 I_{DD2} 或者 I_{DD3} 加上 I_{WDT} 的值。

注6：这是只流到A/D转换器的电流。在运行模式或者睡眠模式中A/D转换器运行的情况下，微控制器的电流值为 I_{DD1} 或者 I_{DD2} 加上 I_{ADC} 的值。

注7：这是只流到LVD电路的电流。在LVD电路运行的情况下，微控制器的电流值为 I_{DD1} 或者 I_{DD2} 或者 I_{DD3} 加上 I_{LVD} 的值。

备注：

1. F_{IL} ：低速内部振荡器的时钟频率。
2. TYP.值的温度条件是 $T_A = 25^\circ\text{C}$ 。
3. 低温规格值由设计保证，量产不测低温条件。

6.6 AC 特性

($T_A = -40 \sim 85^\circ\text{C}$ 、 $1.8\text{V} \leq V_{DD} \leq 5.5\text{V}$ 、 $V_{SS} = 0\text{V}$)

项目	符号	条件		最小值	典型值	最大值	单位
指令周期（最短指令执行时间）	T_{CY}	主系统时钟（ F_{MAIN} ）运行	$1.8\text{V} \leq V_{DD} \leq 5.5\text{V}$	0.015625	-	0.5	μs
		副系统时钟（ F_{SUB} ）运行	$1.8\text{V} \leq V_{DD} \leq 5.5\text{V}$	28.5	30.5	31.3	μs
外部系统时钟频率	F_{EX}	$1.8\text{V} \leq V_{DD} \leq 5.5\text{V}$		4.0	-	16.0	MHz
	F_{EXS}	$1.8\text{V} \leq V_{DD} \leq 5.5\text{V}$		32.0	-	35.0	KHz
外部系统时钟输入的高低电平宽度	T_{EXH}	$1.8\text{V} \leq V_{DD} \leq 5.5\text{V}$		24	-	-	ns
	T_{EXL}						
	T_{EXHS} T_{EXLS}	$1.8\text{V} \leq V_{DD} \leq 5.5\text{V}$		13.7	-	-	μs
TI00 ~ TI03 TI10 ~ TI13 输入的高低电平宽度	T_{TIH} T_{TIL}	$1.8\text{V} \leq V_{DD} \leq 5.5\text{V}$		$1/F_{MCK} + 10$	-	-	ns
TO00 ~ TO03 TO10 ~ TO13 的输出频率	F_{TO}	$4.0\text{V} \leq V_{DD} \leq 5.5\text{V}$		-	-	16	MHz
		$2.4\text{V} \leq V_{DD} < 4.0\text{V}$		-	-	8	MHz
		$1.8\text{V} \leq V_{DD} < 2.4\text{V}$		-	-	4	MHz
CLKBUZ0 CLKBUZ1 的输出 频率	F_{PCL}	$4.0\text{V} \leq V_{DD} \leq 5.5\text{V}$		-	-	16	MHz
		$2.4\text{V} \leq V_{DD} < 4.0\text{V}$		-	-	8	MHz
		$1.8\text{V} \leq V_{DD} < 2.4\text{V}$		-	-	4	MHz
中断输入的高低电平宽度	T_{INTH}	INTP0 ~ INTP3	$1.8\text{V} \leq V_{DD} \leq 5.5\text{V}$	1	-	-	μs
	T_{INTL}						
键中断输入的高低电平宽度	T_{KR}	KR0 ~ KR7	$1.8\text{V} \leq V_{DD} \leq 5.5\text{V}$	250	-	-	ns
RESETB 的低电平宽度	T_{RSL}	-		10	-	-	μs

备注：

1. F_{MCK} : Timer4 单元的运行时钟频率
2. 低温规格值由设计保证，量产不测低温条件。

6.7 外围功能特性

6.7.1 通用接口单元

1) UART 模式

($T_A = -40 \sim 85^\circ\text{C}$ 、 $1.8\text{V} \leq V_{DD} \leq 5.5\text{V}$ 、 $V_{SS} = 0\text{V}$)

项目	条件	规格值		单位
		最小值	最大值	
传送速率	$1.8\text{V} \leq V_{DD} \leq 5.5\text{V}$	-	$F_{MCK}/6$	bps
		最大传送速率的理论值 $F_{MCK} = F_{CLK}$	10.6	Mbps

备注：由设计保证，量产不测试。

2) 三线SPI模式（主控模式，内部时钟输出）

 (T_A= -40~85°C、1.8V≤V_{DD}≤5.5V、V_{SS}=0V)

项目	符号	条件	-40~85°C		单位	
			最小值	最大值		
SCLKp 周期 时间	T _{KCY1}	T _{KCY1} ≥ 2/F _{CLK}	4.0V ≤ V _{DD} ≤ 5.5V	31.25	-	ns
			2.7V ≤ V _{DD} ≤ 5.5V	41.67	-	ns
			2.4V ≤ V _{DD} ≤ 5.5V	65	-	ns
			1.8V ≤ V _{DD} ≤ 5.5V	125	-	ns
SCLKp 高/低 电平宽度	T _{KH1}	4.0V ≤ V _{DD} ≤ 5.5V	T _{KCY1} /2-4	-	ns	
		2.7V ≤ V _{DD} ≤ 5.5V	T _{KCY1} /2-5	-	ns	
	T _{KL1}	2.4V ≤ V _{DD} ≤ 5.5V	T _{KCY1} /2-10	-	ns	
		1.8V ≤ V _{DD} ≤ 5.5V	T _{KCY1} /2-19	-	ns	
SDIp 准备时 间(对 SCLKp↑)	T _{SIK1}	4.0V ≤ V _{DD} ≤ 5.5V	12	-	ns	
		2.7V ≤ V _{DD} ≤ 5.5V	17	-	ns	
		2.4V ≤ V _{DD} ≤ 5.5V	20	-	ns	
		1.8V ≤ V _{DD} ≤ 5.5V	28	-	ns	
SDIp 保持时 间 (对 SCLKp↑)	T _{KSI1}	1.8V ≤ V _{DD} ≤ 5.5V	5	-	ns	
SCLKp↓→S DOp 输出延 迟时间	T _{KSO1}	1.8V ≤ V _{DD} ≤ 5.5V C=20pF ^{注1}	-	5	ns	

注1: C是SCLKp、SDOp输出线的负载电容。

 注意: 通过端口输入模式寄存器和端口输出模式寄存器, 将SDIp引脚选择为通常的输入缓冲器并且将SDOp
引脚和SCLKp引脚选择为通常的输出模式。

备注: 由设计保证, 量产不测试。

3) 三线SPI模式（从属模式，外部时钟输入）

 (T_A= -40~85°C、1.8V≤V_{DD}≤5.5V、V_{SS}=0V)

项目	符号	条件		-40~85°C		单位
				最小值	最大值	
SCLKp 周期 时间	T _{KCY2}	4.0V≤V _{DD} ≤5.5V	16MHz<F _{MCK}	8/F _{MCK}	-	ns
			F _{MCK} ≤16MHz	6/F _{MCK}	-	ns
		2.7V≤V _{DD} ≤5.5V	16MHz<F _{MCK}	8/F _{MCK}	-	ns
			F _{MCK} ≤16MHz	6/F _{MCK}	-	ns
		2.4V≤V _{DD} ≤5.5V	6/F _{MCK} 且≥500		-	ns
1.8V≤V _{DD} ≤5.5V	6/F _{MCK} 且≥750		-	ns		
SCLKp 高/低 电平宽度	T _{KH2}	4.0V≤V _{DD} ≤5.5V		T _{KCY1} /2-7	-	ns
	T _{KL2}	2.7V≤V _{DD} ≤5.5V		T _{KCY1} /2-8	-	ns
		1.8V≤V _{DD} ≤5.5V		T _{KCY1} /2-18	-	ns
SDIp 准备时 间 (对 SCLKp↑)	T _{SIK2}	2.7V≤V _{DD} ≤5.5V		1/F _{MCK} +20	-	ns
		1.8V≤V _{DD} ≤5.5V		1/F _{MCK} +30	-	ns
SDIp 保持时 间 (对 SCLKp↑)	T _{KSI2}	1.8V≤V _{DD} ≤5.5V		1/F _{MCK} +31	-	ns
SCLKp↓→S DOp 输出延迟时 间	T _{KSO2}	2.7V≤V _{DD} ≤5.5V C=30pF ^{注1}		-	2/F _{MCK} +44	ns
		2.4V≤V _{DD} ≤5.5V C=30pF ^{注1}		-	2/F _{MCK} +75	ns
		1.8V≤V _{DD} ≤5.5V C=30pF ^{注1}		-	2/F _{MCK} +100	ns

注1：C是SCLKp、SDOp输出线的负载电容。

注意：通过端口输入模式寄存器和端口输出模式寄存器，将SDIp引脚和SCLKp引脚选择为通常的输入缓冲器并且将SDOp引脚选择为通常的输出模式。

备注：由设计保证，量产不测试。

4) 四线SPI模式（从属模式，外部时钟输入）

 ($T_A = -40 \sim 85^\circ\text{C}$ 、 $1.8\text{V} \leq V_{DD} \leq 5.5\text{V}$ 、 $V_{SS} = 0\text{V}$)

项目	符号	条件		-40~85°C		单位
				最小值	最大值	
SSI00 建立 时间	T_{SSIK}	DAPmn=0	$2.7\text{V} \leq V_{DD} \leq 5.5\text{V}$	120	-	ns
			$1.8\text{V} \leq V_{DD} \leq 5.5\text{V}$	200	-	ns
		DAPmn=1	$2.7\text{V} \leq V_{DD} \leq 5.5\text{V}$	$1/F_{MCK} + 120$	-	ns
			$1.8\text{V} \leq V_{DD} \leq 5.5\text{V}$	$1/F_{MCK} + 200$	-	ns
SSI00 保持 时间	T_{KSSI}	DAPmn=0	$2.7\text{V} \leq V_{DD} \leq 5.5\text{V}$	$1/F_{MCK} + 120$	-	ns
			$1.8\text{V} \leq V_{DD} \leq 5.5\text{V}$	$1/F_{MCK} + 200$	-	ns
		DAPmn=1	$2.7\text{V} \leq V_{DD} \leq 5.5\text{V}$	120	-	ns
			$1.8\text{V} \leq V_{DD} \leq 5.5\text{V}$	200	-	ns

注意：通过端口输入模式寄存器和端口输出模式寄存器，将SDIp引脚和SCLKp引脚选择为通常的输入缓冲器并且将SDOp引脚选择为通常的输出模式。

备注：由设计保证，量产不测试。

6.7.2 串行接口 IICA

1) I²C 标准模式

($T_A = -40 \sim 85^\circ\text{C}$ 、 $1.8\text{V} \leq V_{DD} \leq 5.5\text{V}$ 、 $V_{SS} = 0\text{V}$)

项目	符号	条件	规格值		单位
			最小值	最大值	
SCLA0 时钟频率	F_{SCL}	标准模式: $F_{CLK} \geq 1\text{MHz}$	-	100	KHz
启动条件的建立时间	$T_{SU: STA}$	-	4.7	-	μs
启动条件的保持时间 ^{注1}	$T_{HD: STA}$	-	4.0	-	μs
当 SCLA0 为低时保持时间	T_{LOW}	-	4.7	-	μs
当 SCLA0 为高时保持时间	T_{HIGH}	-	4.0	-	μs
数据建立时间 (接收)	$T_{SU: DAT}$	-	250	-	ns
数据保持时间 (发送) ^{注2}	$T_{HD: DAT}$	-	0	3.45	μs
停止条件的建立时间	$T_{SU: STO}$	-	4.0	-	μs
总线空闲时间	T_{BUF}	-	4.7	-	μs

注1: 在产生开始条件或重新开始条件后生成第一个时钟脉冲。

注2: 在正常传送期间需要保证 $T_{HD: DAT}$ 的最大值(MAX.), 在进行应答(ACK)时需要等待。

注意: 各模式的 C_b (通信线电容) 的MAX.值和此时的 R_b (通信线的上拉电阻值) 的值如下:

标准模式: $C_b = 400\text{pF}$ 、 $R_b = 2.7\text{k}\Omega$

备注: 由设计保证, 量产不测试。

2) I²C快速模式

($T_A = -40 \sim 85^\circ\text{C}$ 、 $1.8\text{V} \leq V_{DD} \leq 5.5\text{V}$ 、 $V_{SS} = 0\text{V}$)

项目	符号	条件	规格值		单位
			最小值	最大值	
SCLA0 时钟频率	F_{SCL}	快速模式: $F_{CLK} \geq 3.5\text{MHz}$	-	400	KHz
启动条件的建立时间	$T_{SU: STA}$	-	0.6	-	μs
启动条件的保持时间 ^{注1}	$T_{HD: STA}$	-	0.6	-	μs
当 SCLA0 为低时 保持时间	T_{LOW}	-	1.3	-	μs
当 SCLA0 为高时 保持时间	T_{HIGH}	-	0.6	-	μs
数据建立时间 (接收)	$T_{SU: DAT}$	-	100	-	ns
数据保持时间 (发送) ^{注2}	$T_{HD: DAT}$	-	0	0.9	μs
停止条件的建立时间	$T_{SU: STO}$	-	0.6	-	μs
总线空闲时间	T_{BUF}	-	1.3	-	μs

注1: 在产生开始条件或重新开始条件后生成第一个时钟脉冲。

注2: 在正常传送期间需要保证 $T_{HD: DAT}$ 的最大值(MAX.), 在进行应答(ACK)时需要等待。

注意: 各模式的 C_b (通信线电容) 的MAX.值和此时的 R_b (通信线的上拉电阻值) 的值如下:

快速模式: $C_b = 320\text{pF}$ 、 $R_b = 1.1\text{k}\Omega$

备注: 由设计保证, 量产不测试。

3) I²C 增强型快速模式

 (T_A= -40~85°C、1.8V≤V_{DD}≤5.5V、V_{SS}=0V)

项目	符号	条件	规格值		单位
			最小值	最大值	
SCLA0 时钟频率	F _{SCL}	增强型快速模式: F _{CLK} ≥10MHz	-	1000	KHz
启动条件的建立时间	T _{SU: STA}	-	0.26	-	μs
启动条件的保持时间 ^{注1}	T _{HD: STA}	-	0.26	-	μs
当 SCLA0 为低时 保持时间	T _{LOW}	-	0.5	-	μs
当 SCLA0 为高时 保持时间	T _{HIGH}	-	0.26	-	μs
数据建立时间 (接收)	T _{SU: DAT}	-	50	-	ns
数据保持时间 (发送) ^{注2}	T _{HD: DAT}	-	0	0.45	μs
停止条件的建立时间	T _{SU: STO}	-	0.26	-	μs
总线空闲时间	T _{BUF}	-	0.5	-	μs

注1: 在产生开始条件或重新开始条件后生成第一个时钟脉冲。

注2: 在正常传送期间需要保证T_{HD: DAT}的最大值(MAX.), 在进行应答(ACK)时需要等待。

注意: 各模式的C_b (通信线电容) 的MAX.值和此时的R_b (通信线的上拉电阻值) 的值如下:

增强型快速模式: C_b=120pF、R_b=1.1KΩ

备注: 由设计保证, 量产不测试。

6.8 模拟特性

6.8.1 A/D 转换器特性

A/D 转换器特性的区分

输入通道	基准电压	基准电压(+)=V _{DD} 基准电压(-)=V _{SS}
ANI0~ANI19		参照下表
内部基准电压, 温度传感器的输出电压		

1) 选择基准电压(+)=V_{DD}、基准电压(-)=V_{SS}的情况

(T_A= -40~85°C、3.0V≤V_{DD}≤5.5V、V_{SS}=0V、基准电压(+)=V_{DD}、基准电压(-)=V_{SS})

项目	符号	条件	最小值	典型值	最大值	单位
分辨率	RES		-	12	-	bit
综合误差 ^{注1}	AINL	12位分辨率 3.0V≤V _{DD} ≤5.5V	-	6	-	LSB
转换时间 ^{注3}	T _{CONV}	12位分辨率 转换对象: ANI0~ANI19 3.0V≤V _{DD} ≤5.5V	16	-	-	T _{mclk}
零刻度误差 ^{注1}	E _{ZS}	12位分辨率 3.0V≤V _{DD} ≤5.5V	-	0	-	LSB
满刻度误差 ^{注1}	E _{FS}	12位分辨率 3.0V≤V _{DD} ≤5.5V	-	0	-	LSB
积分线性误差 ^{注1}	ILE	12位分辨率 3.0V≤V _{DD} ≤5.5V	-	-	±4	LSB
微分线性误差 ^{注1}	DLE	12位分辨率 3.0V≤V _{DD} ≤5.5V	-	-	±3	LSB
模拟输入电压	V _{AIN}	ANI0~ANI19	0	-	V _{DD}	V
		内部基准电压 (3.0V≤V _{DD} ≤5.5V)	V _{BGR} ^{注2}			V
		温度传感器的输出电压 (3.0V≤V _{DD} ≤5.5V)	V _{TMPS25} ^{注2}			V

注1: 不包含量化误差 (±1/2 LSB)。

注2: 请参照“6.8.2 温度传感器/内部基准电压的特性”。

注3: T_{MCLK}为AD的动作时钟周期, 最大动作频率为8MHz。

备注: 由设计保证, 量产不测试。

6.8.2 温度传感器/内部基准电压的特性

($T_A = -40 \sim 85^\circ\text{C}$ 、 $3.0\text{V} \leq V_{DD} \leq 5.5\text{V}$ 、 $V_{SS} = 0\text{V}$)

项目	符号	条件	最小值	典型值	最大值	单位
温度传感器的输出电压	V_{TMPS25}	ADS 寄存器=80H、 $T_A=25^\circ\text{C}$	-	1.09	-	V
内部基准电压	V_{BGR}	ADS 寄存器=81H	1.38	1.45	1.5	V
温度系数	F_{VTMPS}	-	-	-3.5	-	mV/°C
运行稳定等待时间	T_{AMP}	-	5	-	-	μs

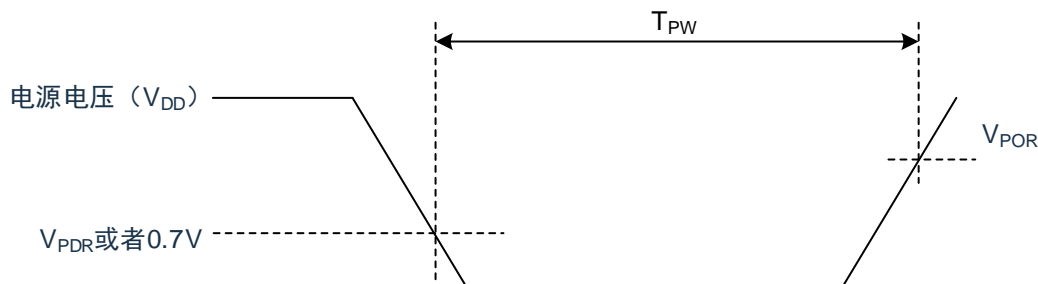
备注：低温规格值由设计保证，量产不测低温条件。

6.8.3 POR 电路特性

($T_A = -40 \sim 85^\circ\text{C}$ 、 $V_{SS} = 0\text{V}$)

项目	符号	条件	最小值	典型值	最大值	单位
检测电压	V_{POR}	电源电压上升时	-	1.50	1.75	V
	V_{PDR}	电源电压下降时	1.37	1.45	-	V
最小脉宽 ^{注1}	T_{PW}	-	300	-	-	μs

注1：这是在 V_{DD} 低于 V_{PDR} 时POR 复位所需的时间。另外，在深度睡眠模式中通过设定时钟运行状态控制寄存器（CSC）的bit0（HIOSTOP）和bit7（MSTOP）停止主系统时钟（ F_{MAIN} ）的振荡时，是从 V_{DD} 低于0.7V到回升超过 V_{POR} 为止的POR复位所需的时间。



备注：由设计保证，量产不测试。

6.8.4 LVD 电路特性

1. 复位模式、中断模式

($T_A = -40 \sim 85^\circ\text{C}$ 、 $V_{PDR} \leq V_{DD} \leq 5.5\text{V}$ 、 $V_{SS} = 0\text{V}$)

项目	符号	条件	最小值	典型值	最大值	单位
检测电压	V_{LVD0}	电源电压上升时	-	4.06	4.14	V
		电源电压下降时	3.90	3.98	-	V
	V_{LVD1}	电源电压上升时	-	3.75	-	V
		电源电压下降时	-	3.67	-	V
	V_{LVD2}	电源电压上升时	-	3.13	-	V
		电源电压下降时	-	3.06	-	V
	V_{LVD3}	电源电压上升时	-	3.02	-	V
		电源电压下降时	-	2.96	-	V
	V_{LVD4}	电源电压上升时	-	2.92	-	V
		电源电压下降时	-	2.86	-	V
	V_{LVD5}	电源电压上升时	-	2.81	-	V
		电源电压下降时	-	2.75	-	V
	V_{LVD6}	电源电压上升时	-	2.71	-	V
		电源电压下降时	-	2.65	-	V
	V_{LVD7}	电源电压上升时	-	2.61	-	V
		电源电压下降时	-	2.55	-	V
	V_{LVD8}	电源电压上升时	-	2.50	-	V
		电源电压下降时	-	2.45	-	V
	V_{LVD9}	电源电压上升时	-	2.09	-	V
		电源电压下降时	-	2.04	-	V
	V_{LVD10}	电源电压上升时	-	1.98	-	V
		电源电压下降时	-	1.94	-	V
V_{LVD11}	电源电压上升时	-	1.88	1.91	V	
	电源电压下降时	1.80	1.84	-	V	
最小脉宽	T_{LW}	-	300	-	-	μs
检测延迟	-	-	-	-	300	μs

备注：由设计保证，量产不测试。

2. 中断&复位模式

 (T_A= -40~85°C、V_{PDR}≤V_{DD}≤5.5V、V_{SS}=0V)

项目	符号	条件		最小值	典型值	最大值	单位	
中断&复位模式	VLVDA0	V _{POC2} =0	下降复位电压		1.60	1.63	-	V
	VLVDA1		LVIS1=1 LVIS0=0	上升复位解除电压	-	1.77	1.81	V
				下降中断电压	1.70	1.73	-	V
	VLVDA2		V _{POC1} =0 V _{POC0} =0	LVIS1=0 LVIS0=1	上升复位解除电压	-	1.88	-
		下降中断电压			-	1.84	-	V
	VLVDA3	LVIS1=0 LVIS0=0	上升复位解除电压		-	2.92	-	V
	下降中断电压		-	2.86	-	V		
	VLVDB0	V _{POC2} =0	下降复位电压		-	1.84	-	V
	VLVDB1		LVIS1=1 LVIS0=0	上升复位解除电压	-	1.98	-	V
				下降中断电压	-	1.94	-	V
	VLVDB2		V _{POC1} =0 V _{POC0} =1	LVIS1=0 LVIS0=1	上升复位解除电压	-	2.09	-
		下降中断电压			-	2.04	-	V
	VLVDB3	LVIS1=0 LVIS0=0	上升复位解除电压		-	3.13	-	V
			下降中断电压		-	3.06	-	V
	VLVDC0	V _{POC2} =0	下降复位电压		-	2.45	-	V
	VLVDC1		LVIS1=1 LVIS0=0	上升复位解除电压	-	2.61	-	V
				下降中断电压	-	2.55	-	V
	VLVDC2		V _{POC1} =1 V _{POC0} =0	LVIS1=0 LVIS0=1	上升复位解除电压	-	2.71	-
		下降中断电压			-	2.65	-	V
	VLVDC3	LVIS1=0 LVIS0=0	上升复位解除电压		-	3.75	-	V
下降中断电压			-	3.67	-	V		
VLVDD0	V _{POC2} =0	下降复位电压		-	2.75	-	V	
VLVDD1		LVIS1=1 LVIS0=0	上升复位解除电压	-	2.92	-	V	
			下降中断电压	-	2.86	-	V	
VLVDD2		V _{POC1} =1 V _{POC0} =1	LVIS1=0 LVIS0=1	上升复位解除电压	-	3.02	-	V
	下降中断电压			-	2.96	-	V	
VLVDD3	LVIS1=0 LVIS0=0	上升复位解除电压		-	4.06	4.14	V	
		下降中断电压		3.90	3.98	-	V	

备注：由设计保证，量产不测试。

6.8.5 电源电压的上升斜率特性

($T_A = -40 \sim 85^\circ\text{C}$ 、 $V_{SS} = 0\text{V}$)

项目	符号	条件	最小值	典型值	最大值	单位
电源电压的上升斜率	S_{VDD}	-	-	-	54	V/ms

备注：由设计保证，量产不测试。

6.9 存储特性

6.9.1 Flash 存储器

($T_A = -40 \sim 85^\circ\text{C}$ 、 $1.8\text{V} \leq V_{DD} \leq 5.5\text{V}$ 、 $V_{SS} = 0\text{V}$)

符号	参数	测试条件	最小值	最大值	单位
T_{PROG}	字写入时间(32bit)	$T_A = -40 \sim 85^\circ\text{C}$	-	120	μs
T_{ERASE}	扇区擦除时间(512B)	$T_A = -40 \sim 85^\circ\text{C}$	2	3	ms
	片擦除时间	$T_A = -40 \sim 85^\circ\text{C}$	30	40	ms
N_{END}	可擦写次数	$T_A = -40 \sim 85^\circ\text{C}$	100	-	千次
T_{RET}	数据保存期限	100 千次注 1 at $T_A = 85^\circ\text{C}$	20	-	年

注1：循环测试在整个温度范围内进行。

备注：由设计保证，量产不测试。

6.9.2 RAM 存储器

($T_A = -40 \sim 85^\circ\text{C}$ 、 $1.8\text{V} \leq V_{DD} \leq 5.5\text{V}$ 、 $V_{SS} = 0\text{V}$)

符号	参数	测试条件	最小值	最大值	单位
V_{RAMHOLD}	RAM 保持电压	$T_A = -40 \sim 85^\circ\text{C}$	0.8	-	V

备注：由设计保证，量产不测试。

6.10 EMS 特性

6.10.1 ESD 电气特性

符号	参数	测试条件	等级
$V_{ESD(HBM)}$	静电放电 (人体放电模式 HBM)	$T_A = 25^{\circ}\text{C}$, JESD22-A114	3A

备注：由设计保证，量产不测试。

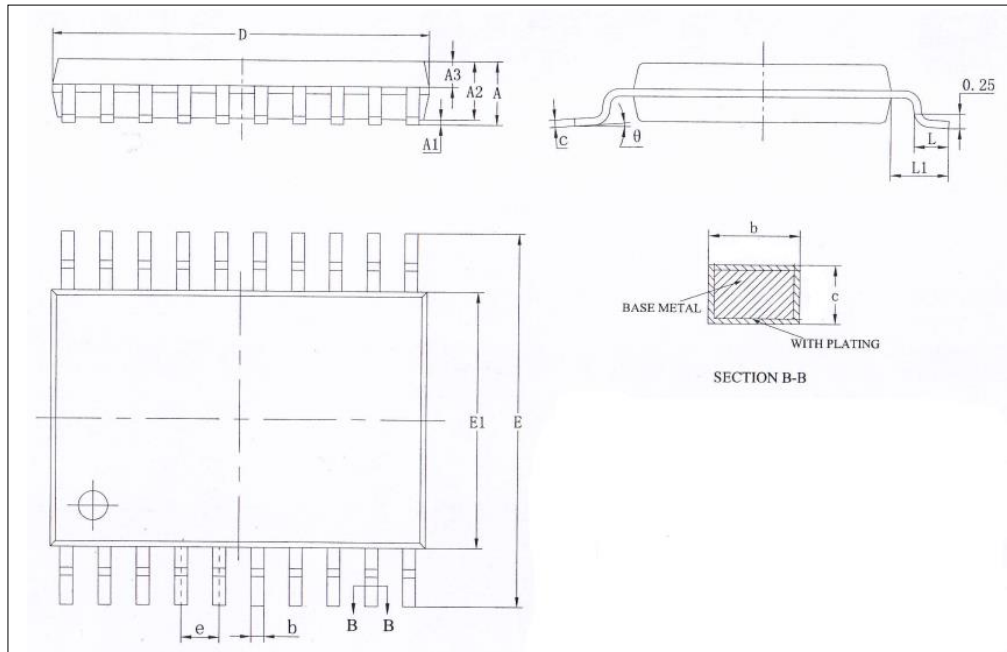
6.10.2 Latch-up 电气特性

符号	参数	测试条件	等级
LU	Static latch-up class	$T_A = 25^{\circ}\text{C}$, JESD78F	I levelA

备注：由设计保证，量产不测试。

7 封装信息

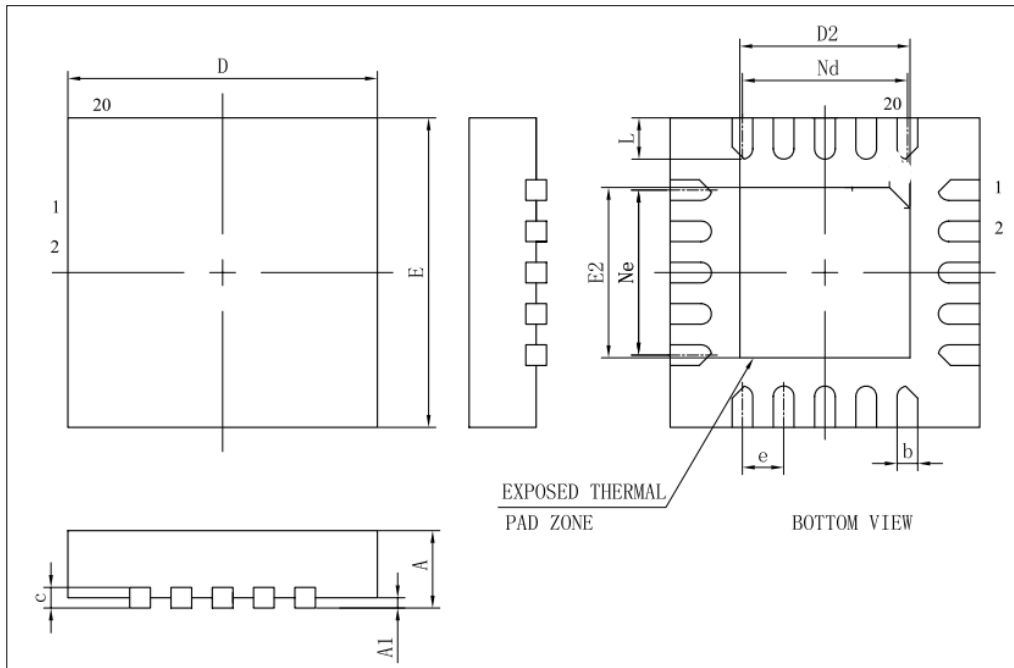
7.1 TSSOP20



Symbol	Millimeter		
	Min	Nom	Max
A	-	-	1.25
A1	0.05	-	0.15
A2	0.80	1.00	1.10
A3	0.34	0.44	0.54
b	0.20	-	0.28
c	0.10	-	0.19
D	6.40	6.50	6.60
E	6.20	6.40	6.60
E1	4.30	4.40	4.50
e	0.65BSC		
L	0.45	0.60	0.75
L1	1.00REF		
θ	0	-	8°

注意：封装尺寸不包括模的毛边凸起或门毛刺。

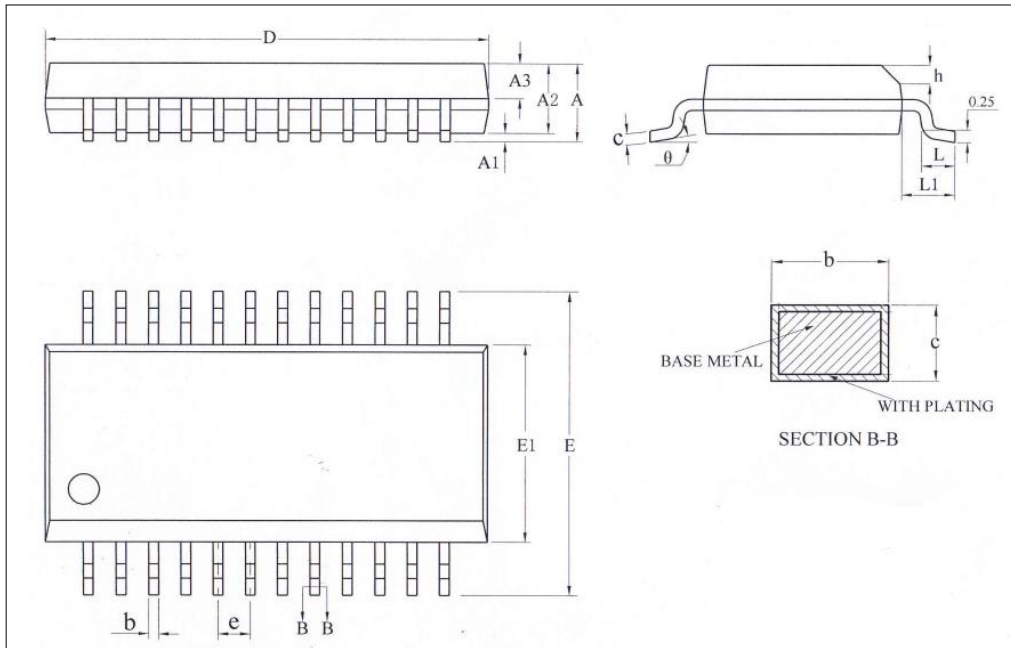
7.2 QFN20 (3x3x0.75-0.40mm)



Symbol	Millimeter		
	Min	Nom	Max
A	0.65	0.75	0.85
A1	-	0.02	0.05
b	0.15	0.20	0.25
c	0.18	0.20	0.25
D	2.90	3.00	3.10
D2	1.55	-	2.00
e	0.40BSC		
Ne	1.60BSC		
Nd	1.60BSC		
E	2.90	3.00	3.10
E2	1.55	-	2.00
L	0.20	-	0.50

注意：封装尺寸不包括模的毛边凸起或门毛刺

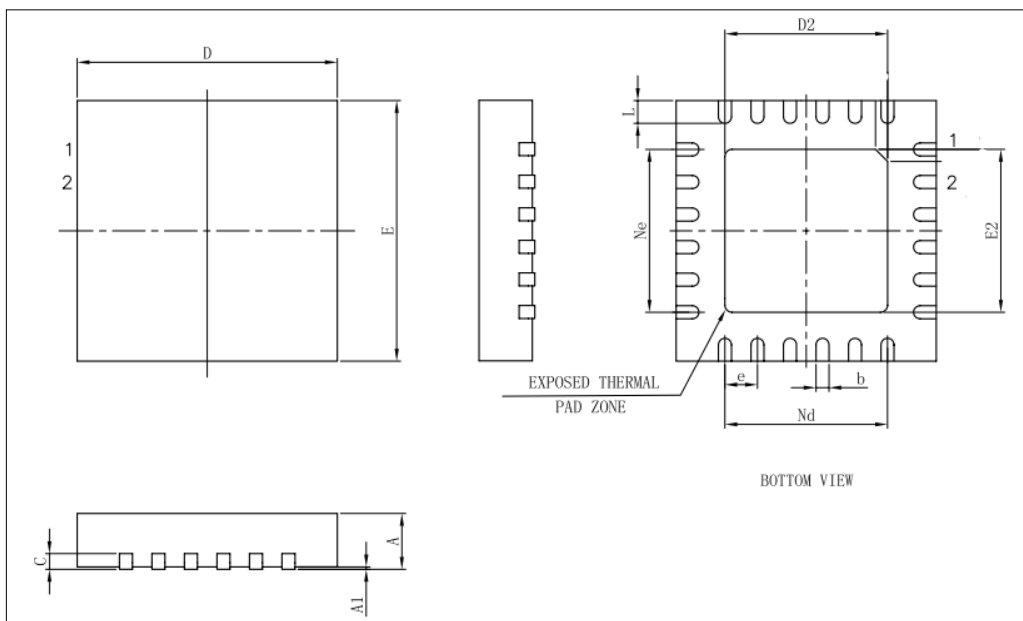
7.3 SSOP24 (0.635mm)



Symbol	Millimeter		
	Min	Nom	Max
A	-	-	1.80
A1	0.10	0.15	0.25
A2	1.30	-	1.55
A3	0.60	0.65	0.70
b	0.20	-	0.31
c	0.20	-	0.24
D	8.53	-	8.75
E	5.80	6.00	6.20
E1	3.80	3.90	4.00
e	0.635BSC		
h	0.30	-	0.50
L	0.406	-	0.889
L1	1.05REF		
θ	0	-	8°

注意：封装尺寸不包括模的毛边凸起或门毛刺。

7.4 QFN24 (4x4x0.75-0.50mm)



Symbol	Millimeter		
	Min	Nom	Max
A	0.70	0.75	0.80
A1	-	0.02	0.05
b	0.18	0.25	0.30
c	0.18	0.20	0.25
D	3.90	4.00	4.10
D2	2.20	-	2.80
e	0.50BSC		
Ne	2.50BSC		
Nd	2.50BSC		
E	3.90	4.00	4.10
E2	2.20	-	2.80
L	0.30	0.40	0.50
h	0.25	-	0.40

注意：封装尺寸不包括模的毛边凸起或门毛刺。

8 版本历史

版本	日期	修订内容
V1.0.0	2023年6月	初始版本
V1.0.1	2023年6月	1. 更正 5.7 有误内容 2. 修改产品名称, 由原命名“CMS32L032GExx”改为“CMS32L032DExx” 3. 修改产品选型表参数
V1.0.2	2023年8月	1. 在 4.1 端口功能 增加简易 IIC 端口说明 2. 删除功能章节有关简易 I ² C 部分 3. 修改产品结构图 4. 删除 4.1 端口功能章节中简易 I ² C 描述 5. 删除 5.16.4 简易 I ² C 章节 6. 删除 5.10 看门狗定时器章节中对 WDTE 寄存器执行位操作指令功能的描述 7. 修改产品名称, 由原命名“CMS32L032DExx”改为“CMS32L032GExx” 8. 更正 5.16.1, 5.16.2, 5.16.3 章节的传输数据长度
V1.0.3	2023年10月	更正 QFN24 脚位图
V1.0.4	2024年3月	功能/1.1/6.5.2 章节中修改部分掉电的深度睡眠模式下功耗
V1.0.5	2024年4月	修改 6.1 典型应用外围电路
V1.0.6	2024年6月	修改 4.1 端口功能
V1.0.7	2024年10月	1) 修改 EMS 特性 2) 修改 TSSOP20/QFN20/SSOP24/QFN24 封装尺寸信息
V1.0.8	2024年12月	修改 6.5.1 章节中 IO 口高/低电平输入电压