



CMS32F030x 用户手册

ARM®Cortex® -M0 32 位微控制器

Rev. 1.5.6

请注意以下有关CMS知识产权政策

* 中微半导体（深圳）股份有限公司（以下简称本公司）已申请了专利，享有绝对的合法权益。与本公司MCU或其他产品有关的专利权并未被同意授权使用，任何经由不当手段侵害本公司专利权的公司、组织或个人，本公司将采取一切可能的法律行动，遏止侵权者不当的侵权行为，并追讨本公司因侵权行为所受的损失、或侵权者所得的不法利益。

* 中微半导体（深圳）股份有限公司的名称和标识都是本公司的注册商标。

* 本公司保留对规格书中产品在可靠性、功能和设计方面的改进作进一步说明的权利。然而本公司对于规格内容的使用不负责任。文中提到的应用其目的仅仅是用来做说明，本公司不保证和不表示这些应用没有更深入的修改就能适用，也不推荐它的产品使用在会由于故障或其它原因可能会对人身造成危害的地方。本公司的产品不授权适用于救生、维生器件或系统中作为关键器件。本公司拥有不事先通知而修改产品的权利，对于最新的信息，请参考官方网站 www.mcu.com.cn

目录

1. 产品概述	5
1.1 功能特性	5
1.2 系统结构图	7
1.3 管脚分布	8
1.3.1 CMS32F030Y6P6 引脚图	8
1.3.2 CMS32F030K6Q6 引脚图	9
1.3.3 CMS32F030K6T6 引脚图	10
2. 系统管理	15
2.1 ARM Cortex-M0 内核	15
2.1.1 概述	15
2.1.2 特性	15
2.2 存储器映射	16
2.3 时钟控制器	17
2.3.1 概述	17
2.3.2 功能描述	17
2.3.3 时钟控制框图	18
2.4 电源模式和唤醒	20
2.5 系统控制 (SYSCON)	21
2.5.1 概述	21
2.5.2 寄存器映射	22
2.5.3 寄存器说明	24
2.6 系统定时器 (SysTick)	41
2.6.1 寄存器映射	41
2.6.2 寄存器说明	41
2.7 嵌套向量中断控制器 (NVIC)	43
2.7.1 特性	43
2.7.2 异常模式和系统中断映射	44
2.7.3 向量表	45
2.7.4 寄存器映射	46
2.7.5 寄存器说明	46
2.8 系统控制寄存器 (SCB)	51
2.8.1 寄存器映射	51
2.8.2 寄存器说明	51
2.9 用户配置区 (User Configuration)	55
2.9.1 概述	55
2.9.2 寄存器映射	55
2.9.3 寄存器说明	55
3. 功能描述	57
3.1 通用 I/O (GPIO)	57
3.1.1 概述	57
3.1.2 特性	57

3.1.3	功能描述.....	57
3.1.4	寄存器说明.....	59
3.2	看门狗定时器 (WDT)	63
3.2.1	概述.....	63
3.2.2	特性.....	63
3.2.3	功能描述.....	63
3.2.4	寄存器映射.....	63
3.2.5	寄存器说明.....	64
3.3	窗口看门狗定时器 (WWDT)	66
3.3.1	概述.....	66
3.3.2	特性.....	66
3.3.3	功能描述.....	66
3.3.4	寄存器映射.....	66
3.3.5	寄存器说明.....	67
3.4	定时器 (TIMER)	69
3.4.1	概述.....	69
3.4.2	特性.....	69
3.4.3	功能描述.....	69
3.4.4	寄存器映射.....	70
3.4.5	寄存器说明.....	70
3.5	增强型 PWM (EPWM)	72
3.5.1	概述.....	72
3.5.2	特性.....	72
3.5.3	功能描述.....	72
3.5.4	寄存器映射.....	77
3.5.5	寄存器说明.....	78
3.6	带捕捉功能的脉冲发生器 (CCP)	86
3.6.1	概述.....	86
3.6.2	特性.....	86
3.6.3	功能描述.....	86
3.6.4	寄存器映射.....	87
3.6.5	寄存器说明.....	88
3.7	通用异步收发器 (UART)	91
3.7.1	概述.....	91
3.7.2	特性.....	91
3.7.3	功能描述.....	91
3.7.4	寄存器映射.....	92
3.7.5	寄存器说明.....	92
3.8	I ² C 串行接口控制器 (I ² C)	98
3.8.1	概述.....	98
3.8.2	特性.....	98
3.8.3	寄存器映射.....	98
3.8.4	寄存器说明.....	99
3.9	串行外围接口控制器 (SSP/SPI)	103

3.9.1	概述	103
3.9.2	特性	103
3.9.3	寄存器映射	103
3.9.4	寄存器说明	104
3.10	模数转换 (ADC)	108
3.10.1	概述	108
3.10.2	特性	108
3.10.3	寄存器映射	108
3.10.4	寄存器说明	109
3.11	存储器控制模块 (FMC)	115
3.11.1	概述	115
3.11.2	特性	115
3.11.3	功能描述	115
3.11.4	寄存器映射	116
3.11.5	寄存器说明	117
3.12	唯一 ID (UID)	118
3.12.1	概述	118
3.12.2	寄存器映射	118
3.12.3	寄存器说明	118
4.	电气特性	119
4.1	绝对最大额定值	119
4.2	直流电气参数	120
4.3	交流电气参数	121
4.3.1	上电复位时间	121
4.3.2	外部高速振荡器 HSE	121
4.3.3	外部 32.768KHz 振荡器 LSE	121
4.3.4	内部高速振荡器 HSI	121
4.3.5	内部 40KHz 低速振荡器 LSI	122
4.3.6	低压复位电气参数	122
4.4	BANDGAP 电气特性	123
4.5	ADC 电气特性	123
4.6	FLASH 电气参数	123
5.	封装尺寸	124
5.1	TSSOP20	124
5.2	LQFP32	125
5.3	QFN32 (5X5)	126
6.	版本修订说明	127

1. 产品概述

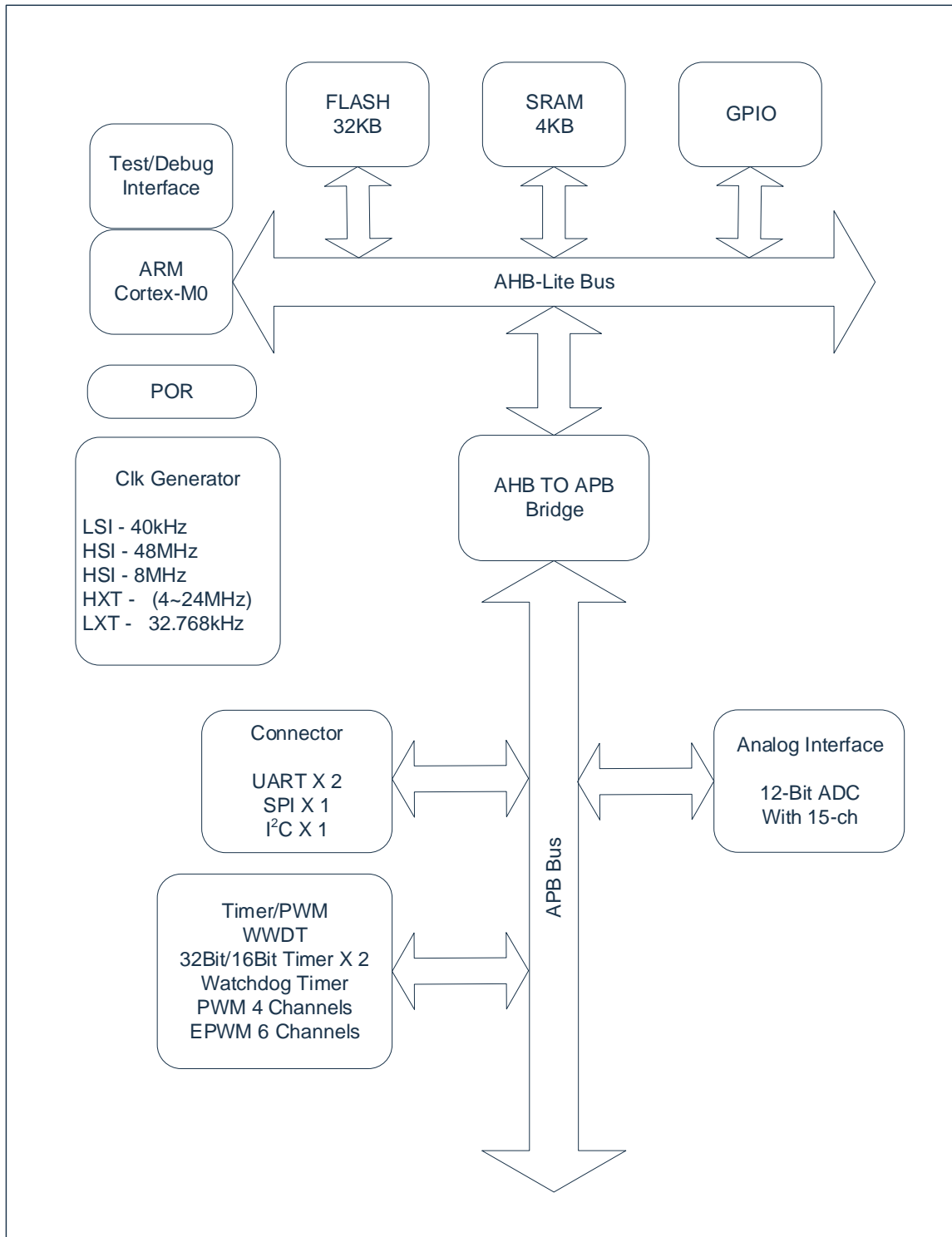
1.1 功能特性

- ◆ 内核
 - ARM Cortex™-M0, 48MHz@2.1V~5.5V
 - 内建嵌套向量中断控制器 (NVIC)
 - 单周期 32 位硬件乘法器
 - 支持串行调试 (SWD)
 - 24 位 SysTick 定时器
- ◆ 存储器
 - 32K 字节程序 FLASH
 - 4K 字节 SRAM
- ◆ 系统时钟
 - 外部高速振荡 4~24MHz
 - 外部低速振荡 32.768KHz
 - 内部高速振荡 8MHz/48MHz
 - 内部低速振荡 40KHz
 - 内置 PLL
- ◆ IO
 - 最多支持 30 个通用 IO (GPIO)
 - 可配置成边沿/电平触发中断
 - 支持普通输入, 上拉输入, 下拉输入, 推挽输出, 开漏输出
- ◆ 看门狗定时器
 - 32 位定时器
 - 可中断唤醒
- ◆ 定时器
 - 2 个 32 位/16 位定时器
- ◆ 窗口看门狗定时器
 - 6 位定时器
- ◆ 工作模式
 - 正常模式
 - 睡眠模式
 - 深度睡眠模式
 - 停止模式
- ◆ ADC
 - 最多 15 通道 12 位 ADC
- ◆ Capture/PWM
 - 2 组捕捉模式, 可选择通道 A 或通道 B
 - 2 组 4 路 PWM 输出
- ◆ 增强型 PWM (EPWM)
 - 6 路独立输出或 3 路互补输出
 - 可编程的死区延时时间
- ◆ I²C
 - 1 个 I²C 接口
 - 支持主动/从动模式
 - 支持 7 位地址/10 位地址
 - 支持多主机
 - 通讯速率最快可达 1Mb/s
- ◆ UART
 - 2 个 UART 接口
 - 内建可编程波特率发生器
 - 16 字节发送 FIFO 和 16 字节接收 FIFO
- ◆ SSP/SPI
 - 1 个 SSP 接口
 - 支持主机/从机操作
 - 支持全双工模式
 - 主机模式下通讯频率可调
 - 4-16 位发送/接收数据宽度可调

型号说明

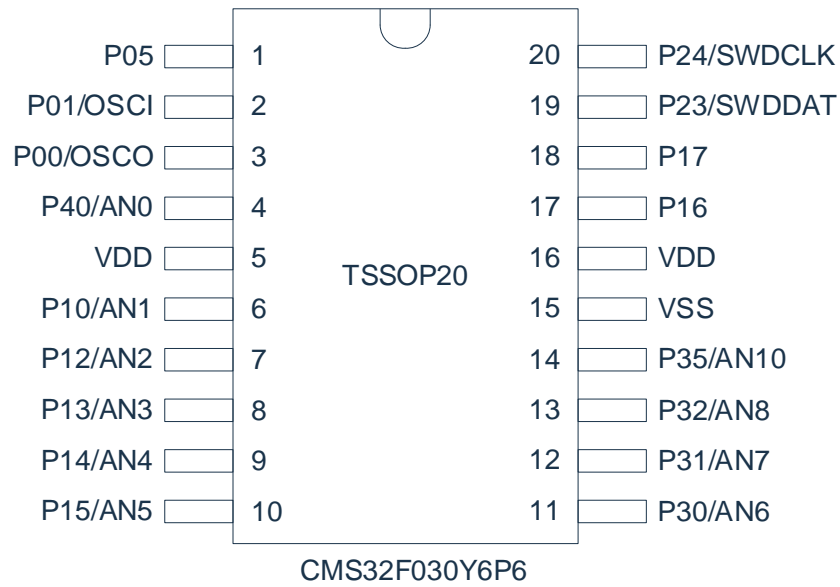
PRODUCT	FLASH	RAM	I/O	ADC	EPWM	SSP	I ² C	UART	PACKAGE
CMS32F030Y6P6	32K	4K	17	12Bit*10	6	1	1	2	TSSOP20
CMS32F030K6Q6	32K	4K	27	12Bit*15	6	1	1	2	LQFP32
CMS32F030K6T6	32K	4K	30	12Bit*15	6	1	1	2	QFN32

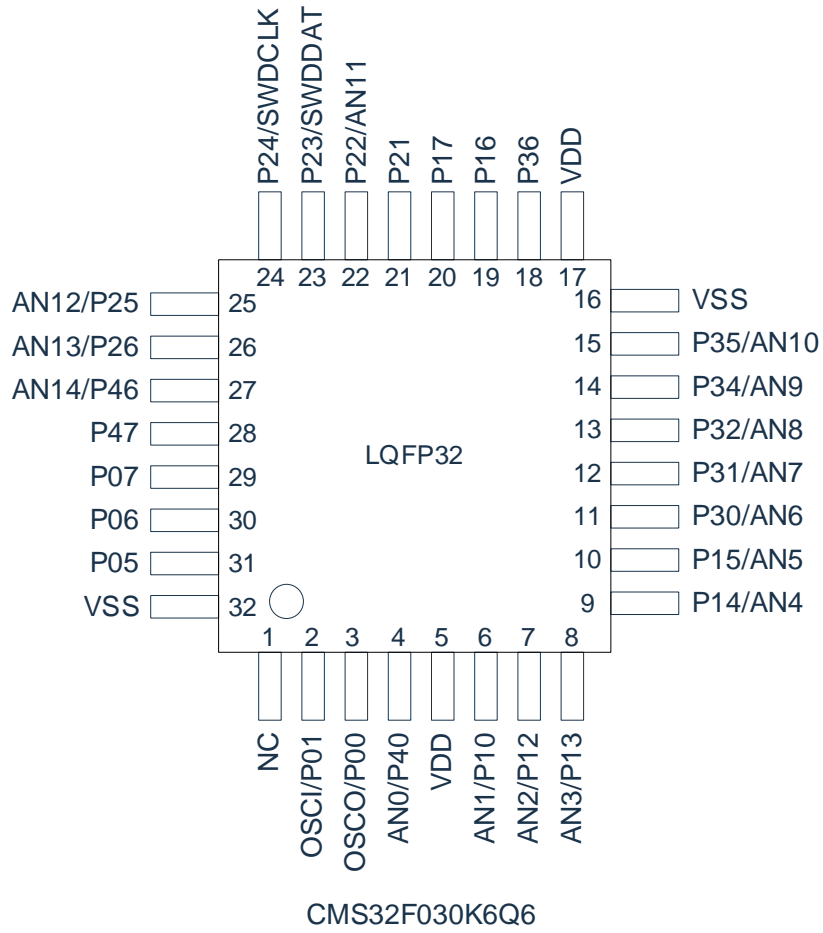
1.2 系统结构图

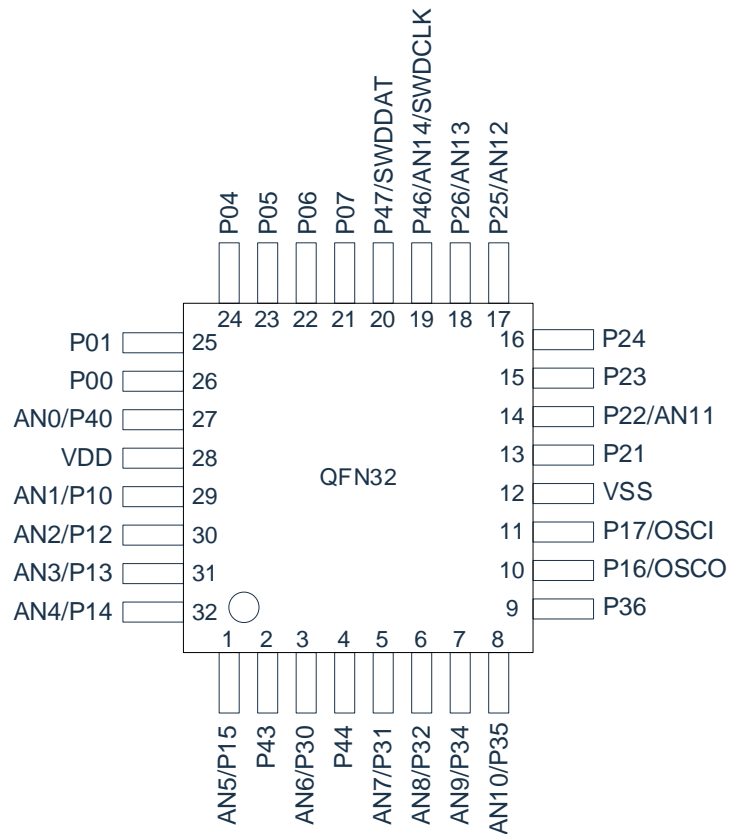


1.3 管脚分布

1.3.1 CMS32F030Y6P6 引脚图



1.3.2 CMS32F030K6Q6 引脚图


1.3.3 CMS32F030K6T6 引脚图


CMS32F030K6T6

管脚说明:

管脚号			管脚名称	管脚类型	描述
TSSOP20	LQFP32	QFN32			
10	10	1	P15	I/O	通用输入/输出管脚
			AN5	AI	ADC 模拟输入通道 5
			TXD1	O	UART1 数据输出管脚
			SCL0	I/O	I2C0 时钟输入/输出管脚
			SPI0_SS	I/O	SPI0 片选管脚
			PWM0A	I/O	PWM0 捕获输入/PWM 输出 A 路管脚
			EPWM5	O	EPWM 输出通道 5
-	-	2	P43	I/O	通用输入/输出管脚
			EXTRST	I	外部复位管脚
			PWM0A	I/O	PWM0 捕获输入/PWM 输出 A 路管脚
11	11	3	P30	I/O	通用输入/输出管脚
			AN6	AI	ADC 模拟输入通道 6
			RXD0	I	UART0 数据输入管脚
			SPI0_CLK	I/O	SPI0 时钟输入/输出管脚
			PWM0B	I/O	PWM0 捕获输入/PWM 输出 B 路管脚
			EPWM0	O	EPWM 输出通道 0
-	-	4	P44	I/O	通用输入/输出管脚
			TXD0	O	UART0 数据输出管脚

管脚号			管脚名称	管脚类型	描述
TSSOP20	LQFP32	QFN32			
			PWM0B	I/O	PWM0 捕获输入/PWM 输出 B 路管脚
			EPWM1	O	EPWM 输出通道 1
12	12	5	P31	I/O	通用输入/输出管脚
			AN7	AI	ADC 模拟输入通道 7
			CTS0	I	UART0 允许发送管脚
			SCL0	I/O	I2C0 时钟输入/输出管脚
			SPI0_MISO	I/O	SPI0 主机输入/从机输出管脚
			PWM1A	I/O	PWM1 捕获输入/PWM 输出 A 路管脚
			EPWM4	O	EPWM 输出通道 4
			BKIN	I	EPWM 刹车输入
13	13	6	P32	I/O	通用输入/输出管脚
			AN8	AI	ADC 模拟输入通道 8
			RXD0	I	UART0 数据输入管脚
			SDA0	I/O	I2C0 数据输入/输出管脚
			SPI0_MOSI	I/O	SPI0 主机输出/从机输入管脚
			PWM1B	I/O	PWM1 捕获输入/PWM 输出 B 路管脚
			EPWM1	O	EPWM 输出通道 1
			BKIN	I	EPWM 刹车输入管脚
-	14	7	P34	I/O	通用输入/输出管脚
			AN9	AI	ADC 模拟输入通道 9
			TXD0	O	UART0 数据输出管脚
			SDA0	I/O	I2C0 数据输入/输出管脚
			SPI0_CLK	I/O	SPI0 时钟输入/输出管脚
			PWM0A	I/O	PWM0 捕获输入/PWM 输出 A 路管脚
14	15	8	EPWM3	O	EPWM 输出通道 3
			P35	I/O	通用输入/输出管脚
			AN10	AI	ADC 模拟通道 10
			RTS0	O	UART0 请求发送管脚
			SCL0	I/O	SPI0 时钟输入/输出管脚
			SPI0_SS	I/O	SPI0 片选管脚
			PWM0B	I/O	PWM0 捕获输入/PWM 输出 B 路管脚
			EPWM5	O	EPWM 输出通道 5
CLKO	O	系统时钟输出管脚			
-	18	9	P36	I/O	通用输入/输出管脚
			PWM1A	I/O	PWM1 捕获输入/PWM 输出 A 路管脚
			EPWM0	O	EPWM 输出通道 0
			CLKO	O	系统时钟输出管脚
17	19	10	P16	I/O	通用输入/输出管脚
			OSCO	O	外部振荡器输出管脚
			RXD0	I	UART0 数据输入管脚
			SCL0	I/O	I2C0 时钟输入/输出管脚
			CTS0	I	UART0 允许发送管脚
			PWM0B	I/O	PWM0 捕获输入/PWM 输出 B 路管脚
			EPWM2	O	EPWM 输出通道 2
			TXD1	O	UART1 数据输出管脚

管脚号			管脚名称	管脚类型	描述
TSSOP20	LQFP32	QFN32			
18	20	11	P17	I/O	通用输入/输出管脚
			OSCI	I	外部振荡器输入管脚
			TXD0	O	UART0 数据输出管脚
			SDA0	I/O	I2C0 数据输入/输出管脚
			RTS0	O	UART0 请求发送管脚
			PWM1A	I/O	PWM1 捕获输入/PWM 输出 A 路管脚
			EPWM4	O	EPWM 输出通道 4
15	16/32	12	VSS	P	地
-	21	13	P21	I/O	通用输入/输出管脚
			RXD0	I	UART0 数据输入管脚
			SCL0	I/O	I2C0 时钟输入/输出管脚
			PWM1B	I/O	PWM1 捕获输入/PWM 输出 B 路管脚
			EPWM5	O	EPWM 输出通道 5
-	22	14	P22	I/O	通用输入/输出管脚
			AN11	AI	ADC 模拟通道 11
			TXD0	O	UART0 数据输出管脚
			SCL0	I/O	I2C0 时钟输入/输出管脚
			CTS1	I	UART0 允许发送管脚
			PWM0A	I/O	PWM0 捕获输入/PWM 输出 A 路管脚
			EPWM0	O	EPWM 输出通道 0
19	23	15	P23	I/O	通用输入/输出管脚
			TXD1	O	UART1 数据输出管脚
			SDA0	I/O	I2C0 数据输入/输出管脚
			RTS1	O	UART1 请求发送管脚
			PWM0B	I/O	PWM0 捕获输入/PWM 输出 B 路管脚
			EPWM1	O	EPWM 输出通道 1
20	24	16	P24	I/O	通用输入/输出管脚
			RXD1	I	UART1 数据输入管脚
			SDA0	I/O	I2C0 数据输入/输出管脚
			PWM1A	I/O	PWM1 捕获输入/PWM 输出 A 路管脚
			EPWM2	O	EPWM 输出通道 2
			SWDCLK	I	SWD 仿真时钟输入管脚
-	25	17	P25	I/O	通用输入/输出管脚
			AN12	AI	ADC 模拟通道 12
			TXD1	O	UART1 数据输出管脚
			SCL0	I/O	I2C0 时钟输入/输出管脚
			SPI0_SS	I/O	SPI0 片选管脚
			PWM1B	I/O	PWM1 捕获输入/PWM 输出 B 路管脚
-	26	18	EPWM3	O	EPWM 输出通道 3
			P26	I/O	通用输入/输出管脚
-	-	-	AN13	AI	ADC 模拟通道 13

管脚号			管脚名称	管脚类型	描述
TSSOP20	LQFP32	QFN32			
			SPIO_CLK	I/O	SPIO 时钟输入/输出管脚
			PWM0A	I/O	PWM0 捕获输入/PWM 输出 A 路管脚
			EPWM4	O	EPWM 输出通道 4
-	27	19	P46	I/O	通用输入/输出管脚
			AN14	AI	ADC 模拟通道 14
			RXD1	I	UART1 数据输入管脚
			SPIO_MISO	I/O	SPIO 主机输入/从机输出管脚
			PWM1A	I/O	PWM1 捕获输入/PWM 输出 A 路管脚
			EPWM2	O	EPWM 输出通道 2
			SWDCLK	I	SWD 仿真时钟输入管脚
-	28	20	P47	I/O	通用输入/输出管脚
			TXD1	O	UART1 数据输出管脚
			RTS1	O	UART1 请求发送管脚
			SPIO_MOSI	I/O	SPIO 主机输出/从机输入管脚
			PWM1B	I/O	PWM1 捕获输入/PWM 输出 B 路管脚
			EPWM3	O	EPWM 输出通道 3
			SWDDAT	I/O	SWD 仿真数据输入/输出管脚
-	29	21	P07	I/O	通用输入/输出管脚
			TXD1	O	UART1 数据输出管脚
			SCL0	I/O	I2C0 时钟输入/输出管脚
			SPIO_CLK	I/O	SPIO 时钟输入/输出管脚
			PWM1B	I/O	PWM1 捕获输入/PWM 输出 B 路管脚
			EPWM0	O	EPWM 输出通道 0
-	30	22	P06	I/O	通用输入/输出管脚
			RXD1	I	UART1 数据输入管脚
			SDA0	I/O	I2C0 数据输入/输出管脚
			SPIO_MISO	I/O	SPIO 主机输入/从机输出管脚
			PWM1A	I/O	PWM1 捕获输入/PWM 输出 A 路管脚
			EPWM1	O	EPWM 输出通道 1
			CTS1	I	UART1 允许发送管脚
1	31	23	P05	I/O	通用输入/输出管脚
			TXD1	O	UART1 数据输出管脚
			RTS1	O	UART1 请求发送管脚
			SPIO_MOSI	I/O	SPIO 主机输出/从机输入管脚
			PWM0B	I/O	PWM0 捕获输入/PWM 输出 B 路管脚
			EPWM4	O	EPWM 输出通道 4
-	-	24	P04	I/O	通用输入/输出管脚
			RXD1	I	UART1 数据输入管脚
			CTS1	I	UART1 允许发送管脚
			SPIO_SS	I/O	SPIO 片选管脚
			PWM0A	I/O	PWM0 捕获输入/PWM 输出 A 路管脚
			EPWM5	O	EPWM 输出通道 5
			SPIO_CLK	I/O	SPIO 时钟输入/输出管脚
2	2	25	P01	I/O	通用输入/输出管脚
			OSCI	I	外部振荡器输入管脚

管脚号			管脚名称	管脚类型	描述
TSSOP20	LQFP32	QFN32			
			RXD0	I	UART0 数据输入管脚
			RTS0	O	UART0 请求发送管脚
			SPI0_SS	I/O	SPI0 片选管脚
			PWM0B	I/O	PWM0 捕获输入/PWM 输出 B 路管脚
			EPWM3	O	EPWM 输出通道 3
3	3	26	P00	I/O	通用输入/输出管脚
			OSCO	O	外部振荡器输出管脚
			TXD0	O	UART0 数据输出管脚
			CTS0	I	UART0 允许发送管脚
			SPI0_CLK	I/O	SPI0 时钟输入/输出管脚
			PWM0A	I/O	PWM0 捕获输入/PWM 输出 A 路管脚
4	4	27	EPWM2	O	EPWM 输出通道 2
			P40	I/O	通用输入/输出管脚
			AN0	AI	ADC 模拟输入通道 0
5/16	5/17	28	PWM1B	I/O	PWM1 捕获输入/PWM 输出 B 路管脚
6	6	29	VDD	P	电源
			P10	I/O	通用输入/输出管脚
			AN1	AI	ADC 模拟输入通道 1
			TXD0	O	UART0 数据输出管脚
			PWM0A	I/O	PWM0 捕获输入/PWM 输出 A 路管脚
			EPWM1	O	EPWM 输出通道 1
7	7	30	CTS1	I	UART1 允许发送管脚
			P12	I/O	通用输入/输出管脚
			AN2	AI	ADC 模拟输入管脚
			RXD0	I	UART0 数据输入管脚
			SDA0	I/O	I2C0 数据输入/输出管脚
			SPI0_CLK	I/O	SPI0 时钟输入/输出管脚
			PWM1B	I/O	PWM1 捕获输入/PWM 输出 B 路管脚
8	8	31	EPWM0	O	EPWM 输出通道 0
			RTS1	O	UART1 请求发送管脚
			P13	I/O	通用输入/输出管脚
			AN3	AI	ADC 模拟输入管脚
			TXD0	O	UART0 数据输出管脚
			SCL0	I/O	I2C0 时钟输入/输出管脚
9	9	32	SPI0_MISO	I/O	SPI0 主机输入/从机输出管脚
			PWM1A	I/O	PWM1 捕获输入/PWM 输出 A 路管脚
			EPWM1	O	EPWM 输出通道 1
			P14	I/O	通用输入/输出管脚
			AN4	AI	ADC 模拟输入管脚
			RXD1	I	UART1 数据输入管脚
			SDA0	I/O	I2C0 数据输入/输出管脚
SPI0_MOSI	I/O	SPI0 主机输出/从机输入管脚			
			PWM0A	I/O	PWM1 捕获输入/PWM 输出 A 路管脚
			EPWM4	O	EPWM 输出通道 4

2. 系统管理

2.1 ARM Cortex-M0 内核

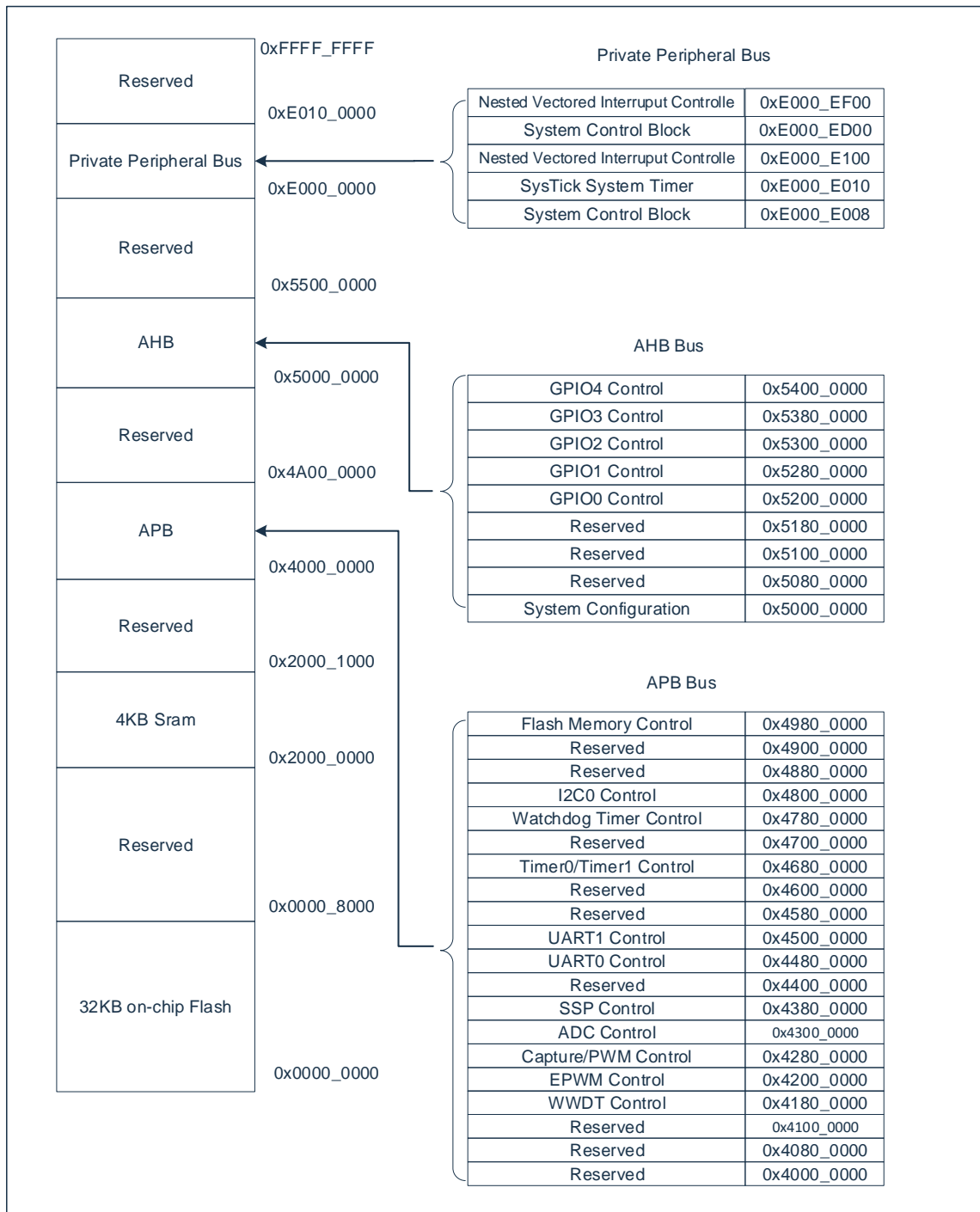
2.1.1 概述

Cortex® -M0 处理器是一个可配置，具有多级流水线的 32 位 RISC 处理器。它拥有一个 AMBA AHB-Lite 接口并包含 NVIC 组件，同时有可选的硬件调试功能。该处理器可以执行 Thumb 指令，并与其他 Cortex® -M 系列处理器兼容。该处理器支持两种工作模式——Thread 模式和 Handler 模式。异常时系统进入 Handler 模式，异常返回只能在 Handler 模式下执行。系统复位及异常返回后均可进入 Thread 模式。

2.1.2 特性

- ◆ 低门数处理器
 - ARMv6-M Thumb®指令集。
 - Thumb-2 技术。
 - ARMv6-M 兼容 24 位系统定时器。
 - 一个 32 位硬件乘法器。
 - 系统接口支持小端数据访问。
 - 准确而及时的中断处理能力。
 - 加载/存储多个数据和多周期乘法指令可被终止，然后重新开始，从而实现快速中断处理。
 - C 应用程序二进制接口的异常兼容模式。
 - ARMv6-M 的 C 应用程序二进制接口（C-ABI）异常兼容模式允许用户使用纯 C 函数实现中断处理。
- ◆ NVIC
 - 32 个外部中断，每个中断有 4 级优先级。
 - 专用的不可屏蔽中断（NMI）。
 - 同时支持电平和脉冲触发中断。
 - 支持中断唤醒控制器（WIC），提供极低功耗空闲模式。
- ◆ 调试支持
 - 四个硬件断点。
 - 两个观察点。
 - 用于非侵入式代码分析的程序计数采样寄存器（PCSR）。
 - 单步和向量捕捉能力。
- ◆ 总线接口
 - 为所有的系统接口及存储器提供简单集成的单一的 32 位 AMBA-3 AHB-Lite 系统接口。
 - 支持 DAP（调试使用端口）单一的 32 位从机端口。

2.2 存储器映射



2.3 时钟控制器

2.3.1 概述

时钟控制器为整个芯片提供时钟源，包括系统时钟和所有外围设备时钟。该控制器还通过单独的时钟开关、时钟源选择和分频器来进行功耗控制。

时钟发生器由如下 4 个时钟源组成：

- 外部 4-24MHz 高速晶振（HXT）或外部 32.768KHz 低速晶振（LXT）。
- 可编程的 PLL 输出时钟频率（PLLCLK），PLL 可由外部 4-24MHz 的高速晶振或内部高速振荡器提供时钟源。
- 内部 8MHz/48 MHz 高速 RC 振荡器（HSI）。
- 内部 40KHz 低速 RC 振荡器（LSI）。

2.3.2 功能描述

2.3.2.1 配置 XTCLK 为系统时钟源

- 设置 P16、P17 配置寄存器为外部振荡功能。
- 选择外部晶振速度，使能外部晶振，见 CLKCON。
- 等待外部振荡稳定，见 CLKSTAT[1]。
- 把系统时钟源切换为 XTCLK，见 CLKSEL。

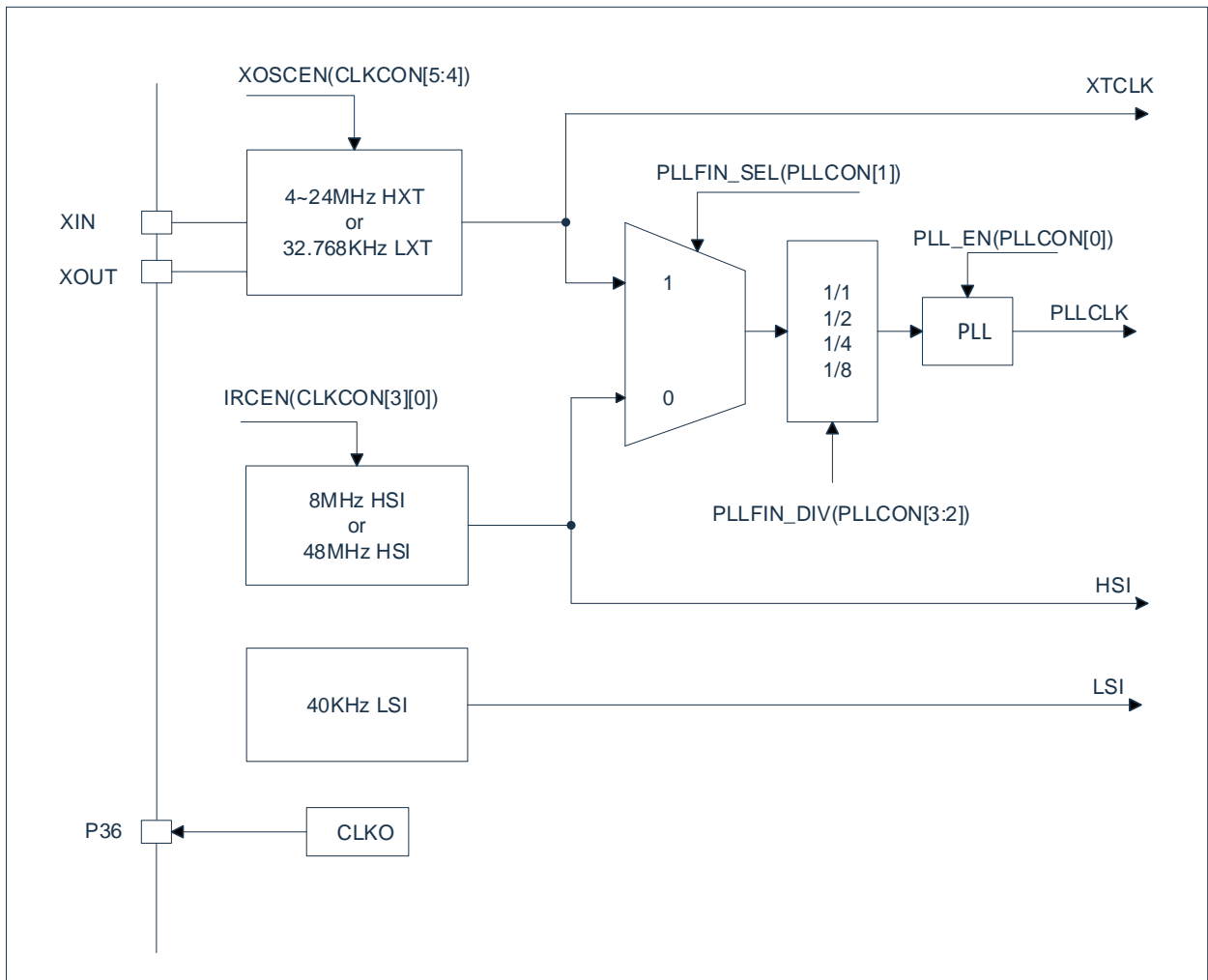
2.3.2.2 配置 PLLCLK 为系统时钟源

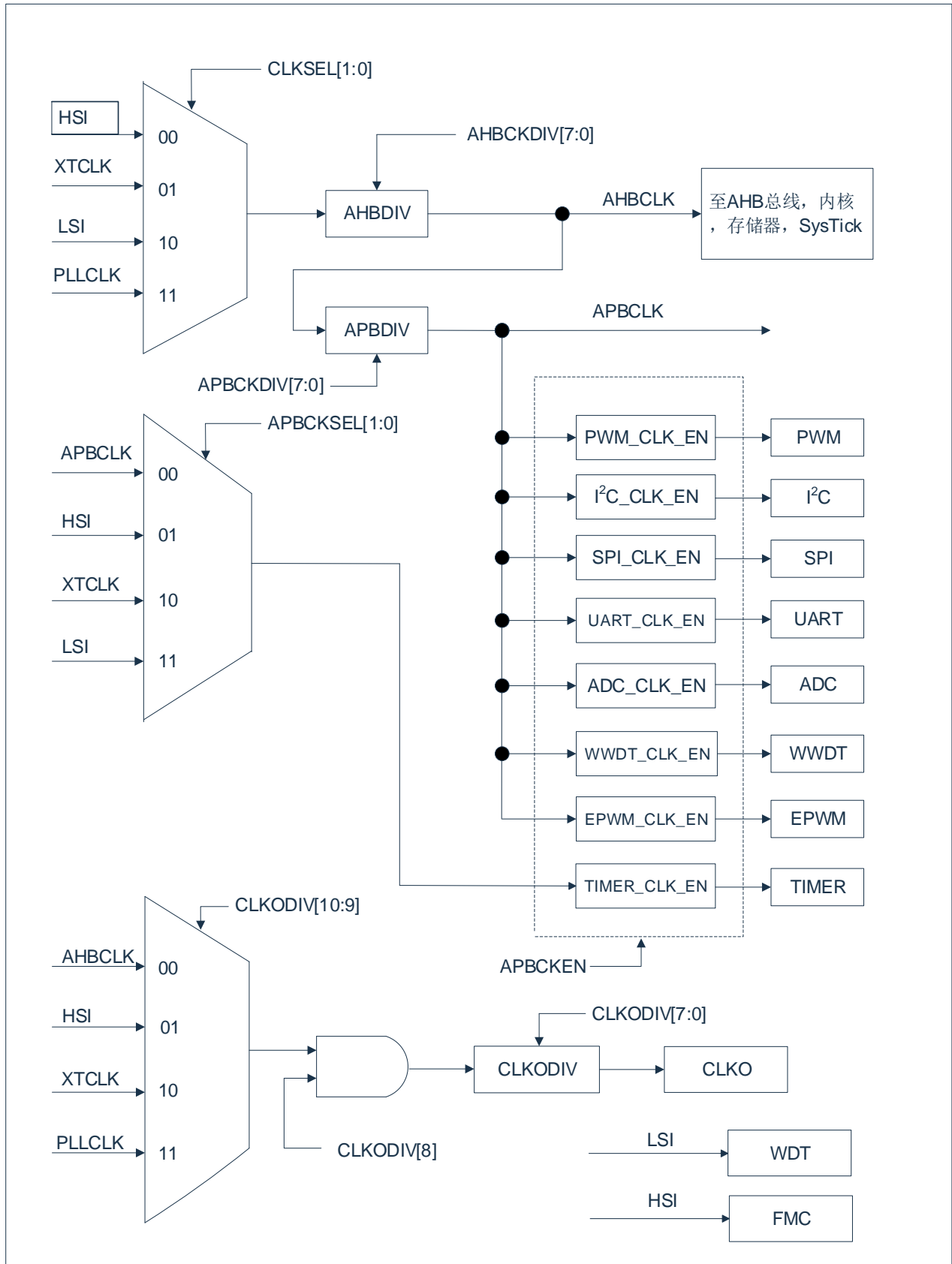
- 设置 PLL 时钟源，时钟源预分频，PLL 分频（若选择 XTCLK 为 PLL 时钟源，需先配置 XTCLK 相关寄存器和 IO 设置）。
- 使能 PLL 模块。
- 等待 PLL 时钟稳定，见 PLLCON[4]。
- 把系统时钟源切换为 PLLCLK，见 CLKSEL。

2.3.2.3 配置 CLKO 功能

- 设置 P36 配置寄存器为 CLKO 功能。
- 设置 CLKODIV 寄存器，选择时钟源，输出分频。
- 使能 CLKO 输出。

2.3.3 时钟控制框图





2.4 电源模式和唤醒

下表列出了不同模式下的可用时钟和唤醒源。

	正常模式	睡眠模式	深度睡眠模式	停止模式
定义	MCU 处于正常工作状态，外设正常运行	MCU 处于睡眠状态，CPU 停止工作，外设正常运行	MCU 处于深度睡眠模式，CPU 除 WDT 外的外设停止工作	MCU 处于停止模式，所有模块停止工作，LDO 处于低功耗模式
进入条件	系统复位完成后芯片处于正常模式	将睡眠模式使能位置位，CPU 执行 WFI 命令	将深度睡眠模式使能位置位，CPU 执行 WFI 命令	将停止模式使能位置位，CPU 执行 WFI 命令
唤醒源	-	所有中断	I/O 中断，WDT 中断	I/O 中断
可用时钟	-	除 AHBCLK 外的所有时钟	内部低速 40KHz 时钟，外部 32.768 KHz 振荡	无
唤醒后	-	MCU 恢复到正常模式，程序继续执行	MCU 恢复到正常模式，程序继续执行	MCU 恢复到正常模式，程序继续执行

2.5 系统控制（SYSCON）

2.5.1 概述

系统控制包含以下几个部分：

- 系统复位。
- 系统电源分配。
- 休眠模式管理。
- 用于产品 ID、芯片复位、片上控制器复位和多功能管脚控制的系统管理寄存器。
- 系统定时器（SysTick）。
- 嵌套中断向量控制器（NVIC）。
- 系统控制寄存器。

2.5.2 寄存器映射

(SYSCON 基地址 = 0x5000_0000) RO: 只读; WO: 只写; R/W: 读写。

寄存器	偏移量	读/写	描述	复位值
DID	0x000	RO	产品ID寄存器	-
AHBCKDIV	0x004	R/W	AHB时钟分频寄存器	0x000
APBCKDIV	0x008	R/W	APB时钟分频寄存器	0x00
APBCKEN	0x00C	R/W	APB时钟使能有寄存器	0xFFFF
CLKODIV	0x010	R/W	时钟输出控制寄存器	0x000
PCON	0x014	R/W	电源控制寄存器	0x0
RSTCON	0x018	WO	复位控制寄存器	0x01
RSTSTAT	0x01C	R/W	复位状态寄存器	-
CLKCON	0x020	R/W	时钟源控制寄存器	0xF
CLKSEL	0x024	R/W	时钟源选择寄存器	0x0
CLKSTAT	0x028	RO	时钟源状态寄存器	0x1
APBCKSEL	0x02C	R/W	APB 时钟源选择寄存器	0x0
IOMUX	0x030	RO	IO复用状态寄存器	0xFF
IOP0CFG	0x040	R/W	P00 配置寄存器	0x0
IOP1CFG	0x044	R/W	P01 配置寄存器	0x0
-	0x048	-	保留	-
-	0x04C	-	保留	-
IOP4CFG	0x050	R/W	P04 配置寄存器	0x0
IOP5CFG	0x054	R/W	P05 配置寄存器	0x0
IOP6CFG	0x058	R/W	P06 配置寄存器	0x0
IOP7CFG	0x05C	R/W	P07 配置寄存器	0x0
IOP10CFG	0x060	R/W	P10 配置寄存器	0x0
-	0x064	-	保留	-
IOP12CFG	0x068	R/W	P12 配置寄存器	0x0
IOP13CFG	0x06C	R/W	P13 配置寄存器	0x0
IOP14CFG	0x070	R/W	P14 配置寄存器	0x0
IOP15CFG	0x074	R/W	P15 配置寄存器	0x0
IOP16CFG	0x078	R/W	P16 配置寄存器	0x0
IOP17CFG	0x07C	R/W	P17 配置寄存器	0x0
-	0x080	-	保留	-
IOP21CFG	0x084	R/W	P21 配置寄存器	0x0
IOP22CFG	0x088	R/W	P22 配置寄存器	0x0
IOP23CFG	0x08C	R/W	P23 配置寄存器	0x0
IOP24CFG	0x090	R/W	P24 配置寄存器	0x0
IOP25CFG	0x094	R/W	P25 配置寄存器	0x0
IOP26CFG	0x098	R/W	P26 配置寄存器	0x0
-	0x09C	-	保留	-
-	0x0A0	-	保留	-
IOP31CFG	0x0A4	R/W	P31 配置寄存器	0x0
IOP32CFG	0x0A8	R/W	P32 配置寄存器	0x0
-	0x0AC	-	保留	-
IOP34CFG	0x0B0	R/W	P34 配置寄存器	0x0
IOP35CFG	0x0B4	R/W	P35 配置寄存器	0x0
IOP36CFG	0x0B8	R/W	P36 配置寄存器	0x0
-	0x0BC	-	保留	-
IOP40CFG	0x0C0	R/W	P40 配置寄存器	0x0
-	0x0C4	-	保留	-
-	0x0C8	-	保留	-
IOP43CFG	0x0CC	R/W	P43 配置寄存器	0x0
IOP44CFG	0x0D0	R/W	P44 配置寄存器	0x0
-	0x0D4	-	保留	-
IOP46CFG	0x0D8	R/W	P46 配置寄存器	0x0

寄存器	偏移量	读/写	描述	复位值
IOP47CFG	0x0DC	R/W	P47 配置寄存器	0x0
-	0x0E0	-	保留	-
-	0x0E4	-	保留	-
-	0x0E8	-	保留	-
-	0x0EC	-	保留	-
-	0x0F0	-	保留	-
-	0x0F4	-	保留	-
-	0x0F8	-	保留	-
-	0x0FC	-	保留	-
SYS_IMSC	0x100	R/W	时钟异常中断使寄存器	0x0
SYS_RIS	0x104	RO	时钟异常中断源状态寄存器	0x0
SYS_MIS	0x108	RO	时钟异常已使能中断状态寄存器	0x0
SYS_ICLR	0x10C	WO	时钟异常中断清零寄存器	0x0
HSI_TRIM	0x110	R/W	内振频率修调寄存器	-
PLLCON	0x114	R/W	PLL控制寄存器	0x64

2.5.3 寄存器说明

2.5.3.1 产品 ID 寄存器 (DID)

位	符号	描述	复位值
31:16	DNO	内核ID	0x4B02
15:8	-	保留	-
7:0	DSF	FLASH大小 0x1C: 28K Others: 32K	-

2.5.3.2 AHB 时钟分频寄存器 (AHBCKDIV)

位	符号	描述	复位值
31:8	-	保留	-
7:0	AHBDIV	AHB 时钟分频位 0: HCLK = FSYS 1~255: HCLK = FSYS/(2×DIV)	0x00

2.5.3.3 APB 时钟分频寄存器 (APBCKDIV)

位	符号	描述	复位值
31:8	-	保留	-
7:0	APBDIV	APB 时钟分频位 0: PCLK = HCLK 1~255: PCLK = HCLK/(2×DIV)	0x00

2.5.3.4 APB 时钟使能寄存器 (APBCKEN)

位	符号	描述	复位值
31:15	-	保留	-
14	WWDTCE	WWDT时钟使能位 0: 禁止 1: 使能	1
13	EPWMCE	EPWM 时钟使能位 0: 禁止 1: 使能	1
12	PWMCE	Capture/PWM 时钟使能位 0: 禁止 1: 使能	1
11	ADCCE	ADC时钟使能位 0: 禁止 1: 使能	1
10	-	保留	-
9	SSPOCE	SSP0时钟使能位 0: 禁止 1: 使能	1
8	-	保留	1
7	I2C0CE	I2C0时钟使能位 0: 禁止 1: 使能	1
6	-	保留	-
5	-	保留	-
4	UART1CE	UART1时钟使能位 0: 禁止 1: 使能	1
3	UART0CE	UART0时钟使能位 0: 禁止 1: 使能	1
2	-	保留	-
1	TIMER01CE	TIMER01时钟使能位 0: 禁止 1: 使能	1
0	WDTCE	WDT时钟使能位 0: 禁止 1: 使能	1

2.5.3.5 时钟输出控制寄存器 (CLKODIV)

位	符号	描述	复位值
31:9	-	保留	-
10:9	CLK_SEL	F _{SEL} 时钟源选择位 00: APBCLK 01: HSI 02: XTCLK 03: PLLCLK	0
8	EN	时钟输出使能位 0: 禁止CLKO功能 1: 使能CLKO功能	0
7:0	DIV	时钟输出分频 0: F _{CLKO} =F _{SEL} 1~255: F _{CLKO} =F _{SEL} /(2×DIV)	0x00

2.5.3.6 电源控制寄存器 (PCON)

位	符号	描述	复位值
31:16	Key	需同时写入 0x5A69 才能对该寄存器其他位进行操作	0x0000
15:3	-	保留	
2	停止模式	停止模式使能位 0: 禁止停止模式 1: 使能停止模式, 执行 WFI 指令将进入停止模式	0
1	深度睡眠模式	深度睡眠模式使能 0: 禁止深度睡眠模式 1: 使能深度睡眠模式, 执行 WFI 指令将进入深度睡眠模式	0
0	睡眠模式	睡眠模式使能位 0: 禁止睡眠模式 1: 使能睡眠模式, 执行 WFI 指令将进入睡眠模式	0

2.5.3.7 复位控制寄存器 (RSTCON)

位	符号	描述	复位值
31:2	RSTKEY	需同时写入 0x156A99A6 才能对该寄存器其他位进行操作	0x00000000
1	CPURST	写1复位Cortex-M0 CPU和FMC模块, 但不会重新配置CONFIG 写0不影响	0
0	MCURST	写1复位MCU 写0不影响	0

注: 写入 0x55AA6699 产生 MCURST; 写入 0x55AA669A 产生 CPURST。

2.5.3.8 复位状态寄存器 (RSTSTAT)

位	符号	描述	复位值
31:3	-	保留	-
2	CPURS	CPU复位状态 0: 未检测到CPU复位 1: 检测到CPU复位	0
1	MCURS	MCU复位状态 0: 未检测到MCU复位 1: 检测到MCU复位	0
0	WDTRS	WDT复位状态 0: 未检测到WDT复位 1: 检测到WDT复位	0

2.5.3.9 时钟源控制寄存器 (CLKCON)

位	符号	描述	复位值
31:16	Key	需同时写入 0x5A69 才能对该寄存器其他位进行操作	0000
15:7	-		
6	XT_CHECK	晶振监测使能位, 当选择 XT 作为主时钟且使能该位时, 若监测到 XT 停振, 系统时钟自动切换到 HSI 且触发时钟异常中断 (见 SYS_IMSC) 0: 禁止 1: 使能	0
5	XT_SEL	外部振荡频率选择位 0: 低速振荡 32.768KHz 1: 高速振荡 4~24MHz	1
4	XOSCEN	外部振荡使能位 0: 禁止外部振荡 1: 使能外部振荡	0
3	IRCEN	内部高速振荡使能位 0: 禁止内部高速振荡 1: 使能内部高速振荡	1
2:1	-	保留	
0	IRCSEL	内部高速振荡频率选择位 0: 8MHz 1: 48MHz	1

注：当内振频率在 8M 和 48M 之间切换时，程序需等待 1ms 再使用与频率相关的功能模块。

2.5.3.10 时钟源选择寄存器 (CLKSEL)

位	符号	描述	复位值
31:16	KEY	需同时写入0x5A69才能对该寄存器其他位进行操作	-
15:2	-	保留	-
1:0	CLKSEL	AHB时钟源选择位 0x0: 内部高速振荡 0x1: 外部振荡 (需XOSCSTB=1才能写入0x1) 0x2: 内部40KHz低速振荡 0x3: PLL时钟 (需PLLSTB=1才能写入0x3)	0x0

2.5.3.11 时钟源状态寄存器 (CLKSTAT)

位	符号	描述	复位值
31:2	-	保留	-
1	XOSCSTB	外部振荡状态位 0: 外部振荡禁止或未稳定 1: 外部振荡稳定	0
0	IRCSTB	内部高速振荡状态位 0: 内部高速振荡禁止或未稳定 1: 内部高速振荡稳定	1

2.5.3.12 APB 时钟选择寄存器 (APBCKSEL)

位	符号	描述	复位值
31:2	-	保留	-
1:0	TMR01SEL	Timer 0/1 时钟源选择位 0x0: PCLK 0x1: 内部高速振荡 0x2: 外部振荡 0x3: 内部40KHz低速振荡	0x0

2.5.3.13 IO 复用状态寄存器 (IOMUX)

位	符号	描述	复位值
31:9	-	保留	-
8	RESETPORT	外部复位引脚功能只读 0: P43口作为外部引脚 1: 禁止外部复位引脚	-
7:0	-	保留	-

2.5.3.14 P00 配置寄存器 (IOP00CFG)

位	符号	描述	复位值
31:3	-		
2:0	IOP00CFG	P00 功能选择 0x0: GPIO 0x1: OSCO 0x2: TXD0 0x3: CTS0 0x4: SPIO_CLK 0x5: PWM0A 0x6: EPWM2 0x7: -	0

2.5.3.15 P01 配置寄存器 (IOP01CFG)

位	符号	描述	复位值
31:3	-		
2:0	IOP01CFG	P01 功能选择 0x0: GPIO 0x1: OSCI 0x2: RXD0 0x3: RTS0 0x4: SPIO_SS 0x5: PWM0B 0x6: EPWM3 0x7: -	0

2.5.3.16 P04 配置寄存器 (IOP04CFG)

位	符号	描述	复位值
31:3	-		
2:0	IOP04CFG	P04 功能选择 0x0: GPIO 0x1: - 0x2: RXD1 0x3: CTS1 0x4: SPIO_SS 0x5: PWM0A 0x6: EPWM5 0x7: SPIO_CLK	0

2.5.3.17 P05 配置寄存器 (IOP05CFG)

位	符号	描述	复位值
31:3	-		
2:0	IOP05CFG	P05 功能选择 0x0: GPIO 0x1: - 0x2: TXD1 0x3: RTS1 0x4: SPI0_MOSI 0x5: PWM0B 0x6: EPWM4 0x7: -	0

2.5.3.18 P06 配置寄存器 (IOP06CFG)

位	符号	描述	复位值
31:3	-		
2:0	IOP06CFG	P06 功能选择 0x0: GPIO 0x1: - 0x2: RXD1 0x3: SDA0 0x4: SPI0_MISO 0x5: PWM1A 0x6: EPWM1 0x7: CTS1	0

2.5.3.19 P07 配置寄存器 (IOP07CFG)

位	符号	描述	复位值
31:3	-		
2:0	IOP07CFG	P07 功能选择 0x0: GPIO 0x1: - 0x2: TXD1 0x3: SCL0 0x4: SPI0_CLK 0x5: PWM1B 0x6: EPWM0 0x7: -	0

2.5.3.20 P10 配置寄存器 (IOP10CFG)

位	符号	描述	复位值
31:3	-		
2:0	IOP10CFG	P10 功能选择 0x0: GPIO 0x1: AN1 0x2: TXD0 0x3: - 0x4: - 0x5: PWM0A 0x6: EPWM1 0x7: CTS1	0

2.5.3.21 P12 配置寄存器 (IOP12CFG)

位	符号	描述	复位值
31:3	-		
2:0	IOP12CFG	P12 功能选择 0x0: GPIO 0x1: AN2 0x2: RXD0 0x3: SDA0 0x4: SPI0_CLK 0x5: PWM1B 0x6: EPWM0 0x7: RTS1	0

2.5.3.22 P13 配置寄存器 (IOP13CFG)

位	符号	描述	复位值
31:3	-		
2:0	IOP13CFG	P13 功能选择 0x0: GPIO 0x1: AN3 0x2: TXD0 0x3: SCL0 0x4: SPI0_MISO 0x5: PWM1A 0x6: EPWM1 0x7: -	0

2.5.3.23 P14 配置寄存器 (IOP14CFG)

位	符号	描述	复位值
31:3	-		
2:0	IOP14CFG	P14 功能选择 0x0: GPIO 0x1: AN4 0x2: RXD1 0x3: SDA0 0x4: SPI0_MOSI 0x5: PWM0A 0x6: EPWM4 0x7: -	0

2.5.3.24 P15 配置寄存器 (IOP15CFG)

位	符号	描述	复位值
31:3	-		
2:0	IOP15CFG	P15 功能选择 0x0: GPIO 0x1: AN5 0x2: TXD1 0x3: SCL0 0x4: SPI0_SS 0x5: PWM0A 0x6: EPWM5 0x7: -	0

2.5.3.25 P16 配置寄存器 (IOP16CFG)

位	符号	描述	复位值
31:3	-		
2:0	IOP16CFG	P16 功能选择 0x0: GPIO 0x1: OSCO 0x2: RXD0 0x3: SCL0 0x4: CTS0 0x5: PWM0B 0x6: EPWM2 0x7: TXD1	0

2.5.3.26 P17 配置寄存器 (IOP17CFG)

位	符号	描述	复位值
31:3	-		
2:0	IOP17CFG	P17 功能选择 0x0: GPIO 0x1: OSCI 0x2: TXD0 0x3: SDA0 0x4: RTS0 0x5: PWM1A 0x6: EPWM4 0x7: RXD1	0

2.5.3.27 P21 配置寄存器 (IOP21CFG)

位	符号	描述	复位值
31:3	-		
2:0	IOP21CFG	P21 功能选择 0x0: GPIO 0x1: - 0x2: RXD0 0x3: SCL0 0x4: - 0x5: PWM1B 0x6: EPWM5 0x7: BKIN	0

2.5.3.28 P22 配置寄存器 (IOP22CFG)

位	符号	描述	复位值
31:3	-		
2:0	IOP22CFG	P22 功能选择 0x0: GPIO 0x1: AN11 0x2: TXD0 0x3: SCL0 0x4: CTS1 0x5: PWM0A 0x6: EPWM0 0x7: SDA0	0

2.5.3.29 P23 配置寄存器 (IOP23CFG)

位	符号	描述	复位值
31:3	-		
2:0	IOP23CFG	P23 功能选择 0x0: GPIO 0x1: - 0x2: TXD1 0x3: SDA0 0x4: RTS1 0x5: PWM0B 0x6: EPWM1 0x7: SWDDAT	0

2.5.3.30 P24 配置寄存器 (IOP24CFG)

位	符号	描述	复位值
31:3	-		
2:0	IOP24CFG	P24 功能选择 0x0: GPIO 0x1: - 0x2: RXD1 0x3: SDA0 0x4: - 0x5: PWM1A 0x6: EPWM2 0x7: SWDCLK	0

2.5.3.31 P25 配置寄存器 (IOP25CFG)

位	符号	描述	复位值
31:3	-		
2:0	IOP25CFG	P25 功能选择 0x0: GPIO 0x1: AN12 0x2: TXD1 0x3: SCL0 0x4: SPI0_SS 0x5: PWM1B 0x6: EPWM3 0x7: -	0

2.5.3.32 P26 配置寄存器 (IOP26CFG)

位	符号	描述	复位值
31:3	-		
2:0	IOP26CFG	P26 功能选择 0x0: GPIO 0x1: AN13 0x2: - 0x3: - 0x4: SPI0_CLK 0x5: PWM0A 0x6: EPWM4 0x7: -	0

2.5.3.33 P30 配置寄存器 (IOP30CFG)

位	符号	描述	复位值
31:3	-		
2:0	IOP30CFG	P30 功能选择 0x0: GPIO 0x1: AN6 0x2: RXD0 0x3: - 0x4: SPI0_CLK 0x5: PWM0B 0x6: EPWM0 0x7: -	0

2.5.3.34 P31 配置寄存器 (IOP31CFG)

位	符号	描述	复位值
31:3	-		
2:0	IOP31CFG	P31 功能选择 0x0: GPIO 0x1: AN7 0x2: CTS0 0x3: SCL0 0x4: SPI0_MISO 0x5: PWM1A 0x6: EPWM4 0x7: BKIN	0

2.5.3.35 P32 配置寄存器 (IOP32CFG)

位	符号	描述	复位值
31:3	-		
2:0	IOP32CFG	P32 功能选择 0x0: GPIO 0x1: AN8 0x2: RXD0 0x3: SDA0 0x4: SPI0_MOSI 0x5: PWM1B 0x6: EPWM1 0x7: BKIN	0

2.5.3.36 P34 配置寄存器 (IOP34CFG)

位	符号	描述	复位值
31:3	-		
2:0	IOP34CFG	P34 功能选择 0x0: GPIO 0x1: AN9 0x2: TXD0 0x3: SDA0 0x4: SPI0_CLK 0x5: PWM0A 0x6: EPWM3 0x7: -	0

2.5.3.37 P35 配置寄存器 (IOP35CFG)

位	符号	描述	复位值
31:3	-		
2:0	IOP35CFG	P35 功能选择 0x0: GPIO 0x1: AN10 0x2: RTS0 0x3: SCL0 0x4: SPI0_SS 0x5: PWM0B 0x6: EPWM5 0x7: CLKO	0

2.5.3.38 P36 配置寄存器 (IOP36CFG)

位	符号	描述	复位值
31:3	-		
2:0	IOP36CFG	P36 功能选择 0x0: GPIO 0x1: - 0x2: - 0x3: - 0x4: - 0x5: PWM1A 0x6: EPWM0 0x7: CLKO	0

2.5.3.39 P40 配置寄存器 (IOP40CFG)

位	符号	描述	复位值
31:3	-		
2:0	IOP40CFG	P40 功能选择 0x0: GPIO 0x1: AN0 0x2: - 0x3: - 0x4: - 0x5: PWM1B 0x6: - 0x7: -	0

2.5.3.40 P43 配置寄存器 (IOP43CFG)

位	符号	描述	复位值
31:3	-		
2:0	IOP43CFG	P43 功能选择 0x0: GPIO 0x1: - 0x2: - 0x3: - 0x4: - 0x5: PWM0A 0x6: - 0x7: -	0

2.5.3.41 P44 配置寄存器 (IOP44CFG)

位	符号	描述	复位值
31:3	-		
2:0	IOP44CFG	P44 功能选择 0x0: GPIO 0x1: - 0x2: TXD0 0x3: - 0x4: - 0x5: PWM0B 0x6: EPWM1 0x7: -	0

2.5.3.42 P46 配置寄存器 (IOP46CFG)

位	符号	描述	复位值
31:3	-		
2:0	IOP46CFG	P46 功能选择 0x0: GPIO 0x1: AN14 0x2: RXD1 0x3: - 0x4: SPI0_MISO 0x5: PWM1A 0x6: EPWM2 0x7: SWDCLK	0

2.5.3.43 P47 配置寄存器 (IOP47CFG)

位	符号	描述	复位值
31:3	-		
2:0	IOP47CFG	P47 功能选择 0x0: GPIO 0x1: - 0x2: TXD1 0x3: RTS1 0x4: SPI0_MOSI 0x5: PWM1B 0x6: EPWM3 0x7: SWDDAT	0

2.5.3.44 时钟异常中断使能寄存器 (SYS_IMSC)

位	符号	描述	复位值
31:1	-	保留	
0	XT_IMSC	外部振荡时钟异常中断使能位 0: 禁止 1: 使能	0

2.5.3.45 时钟异常中断源状态寄存器 (SYS_RIS)

位	符号	描述	复位值
31:1	-	保留	
0	XT_RIS	外部振荡时钟异常中断源状态 0: 时钟没有发生异常现象 1: 外部振荡时钟出现停止等现象	0

2.5.3.46 时钟异常已使能中断状态寄存器 (SYS_MIS)

位	符号	描述	复位值
31:1	-	保留	
0	XT_MIS	外部振荡时钟异常中断状态 0: 未产生中断 1: 使能且产生中断	0

2.5.3.47 时钟异常中断清零寄存器 (SYS_ICLR)

位	符号	描述	复位值
31:1	-		
0	XT_ICLR	写 1 清零外部振荡时钟异常中断状态 写 0 不影响	0

2.5.3.48 内振频率修调寄存器 (HSI_TRIM)

位	符号	描述	复位值
31:16	-	需同时写入 0x5A69 才能对该寄存器其他位进行操作	
15:8	-	保留	-
7:0	TRIM	内振频率调节位 上电或改变 CLKCON[0]位时, 系统自动加载出厂时的修调值	-

2.5.3.49 PLL 控制寄存器 (PLLCON)

位	符号	描述	复位值
31:24	-	需同时写入 0x5A	
23:21	-	-	
20	BP	PLL 旁路控制 0: PLL 正常模式 1: PLL 输出与时钟源输入相同	0
19:14	M	PLL 反馈分频 参考下表公式	0
13:8	N	PLL 输入分频 参考下表公式	0
7:6	OD	PLL 输出分频 参考下表公式	1
5	SEL_N	PLL 输入分频选择 0: 输入分频=1, N 无效 1: 输入分频由 N 决定	1
4	PLLSTB	PLL 状态标志 0: PLL 不稳定 1: PLL 稳定	0
3:2	PLL_FIN_DIV	PLL 时钟源分频 00: 1 分频 01: 2 分频 10: 4 分频 11: 8 分频	1
1	PLL_FIN_SEL	PLL 时钟源选择 0: HSI 1: XT	0
0	PLL_EN	PLL 使能控制 0: 禁止 1: 使能	0

$$F_{IN} = \frac{CLKIN}{2^{PLL_FIN_DIV}}$$

CLKIN 为时钟源，由 PLL_FIN_SEL 决定。

当 SEL_N=1 时，输出时钟由以下公式计算：

$$F_{OUT} = \frac{F_{IN} \times (M+2)}{(N+2) \times 2^{OD}}$$

当 SEL_N=0 时，输出时钟由以下公式计算：

$$F_{OUT} = \frac{F_{IN} \times (M+2)}{2^{OD}}$$

2.6 系统定时器 (SysTick)

Cortex®-M0 内置一个系统定时器 SysTick，SysTick 提供一个简单的 24 位写清零、递减计数、自动加载初值功能，同时拥有灵活控制机制的寄存器。该计数器可用作实时操作系统 (RTOS) 的滴答定时器或用作简单的定时器外设。

当系统定时器使能后，将从 SysTick 当前值寄存器 (SysTickVAL) 的值向下计数到 0，并在下一个时钟边沿，重新加载 SysTick 重加载值寄存器 (SysTickLOAD) 的值，然后再随时钟递减。当计数器递减到 0，COUNTFLAG 状态位会被置 1，读 SysTickCTRL 寄存器使 COUNTFLAG 位清零。

系统定时器的时钟源为系统时钟 (SCLK)。

注：当内核处于挂起状态时，计数停止递减。

2.6.1 寄存器映射

(SysTick 基地址 = 0xE000_E000) RO: 只读; WO: 只写; R/W: 读写。

寄存器	偏移量	读/写	描述	复位值
SysTickCTRL	0x010	R/W	SysTick控制和状态寄存器	0x00000000
SysTickLOAD	0x014	R/W	SysTick重加载值寄存器	-
SysTickVAL	0x018	R/W	SysTick当前值寄存器	-
SysTickCALIB	0x01C	RO	SysTick校准值寄存器	0x40028B0A

2.6.2 寄存器说明

SysTick 控制和状态寄存器 (SysTickCTRL)

位	符号	描述	复位值
31:17	-	保留	-
16	COUNTFLAG	SysTick 计数器递减计数到 0 时，该位置位，读取该寄存器该位清零	0
15:3	-	保留	-
2	CLKSOURCE		0
1	INT	SysTick 中断使能位 0: 禁止 SysTick 中断 1: 使能 SysTick 中断	0
0	EN	SysTick 计数器使能位 0: 禁止 1: 使能	0

2.6.2.1 SysTick 重加载寄存器 (SysTickLOAD)

位	符号	描述	复位值
31:24	-	保留	-
23:0	RELOAD	使能计数器且计数到 0 时，此值重新装入 SysTickVAL 寄存器。	-

2.6.2.2 SysTick 当前值寄存器 (SysTickVAL)

位	符号	描述	复位值
31:24	-	保留	-
23:0	CURRENT	读取该寄存器时返回 SysTick 计数器的当前值；写入任何数据清除 SysTick 计数器，同时清除 SysTickCTRL 寄存器中的 COUNTFLAG 位。	-

2.6.2.3 SysTick 校准值寄存器 (SysTickCALIB)

位	符号	描述	复位值
31	NOREF	--	0
30	SKEW	显示TENMS的值是否准确，一个不准确的TENMS值会影响 SysTick作为软件实时时钟的匹配度。 0: TENMS的值是准确的 1: TENMS的值不准确，或者不存在	0
29:24	-	保留	-
23:0	TENMS	为10ms定时作用的重装数值，同时受系统时钟偏差影响。如果这个值读数为0，则此校准值是不确定的	0x000004

2.7 嵌套向量中断控制器（NVIC）

Cortex®-M0 CPU 提供一个用于中断处理的嵌套向量中断控制器（NVIC）。

2.7.1 特性

- 支持嵌套向量中断。
- 自动保存和恢复处理器状态。
- 动态改变优先级。
- 简化和确定的中断时间。

NVIC 按照优先级处理所有支持的异常。所有的异常在“Handler 模式”处理。NVIC 支持 32 个(IRQ[31:0]) 离散中断，每个中断支持 4 级中断优先级。所有的中断和大部分系统异常可以配置成不同的优先级。当一个中断发生时，NVIC 将比较新中断与当前中断的优先级，如果新中断优先级高，则立即处理新中断。

当接受一个中断后，中断服务程序（ISR）的开始地址可从内存中的向量表取得。软件不需要决定哪个中断被响应，也不用分配相关 ISR 的开始地址。当取得开始地址后，NVIC 将自动保存处理器状态寄存器（PC、PSR、LR、R0~R3、R12）的值到栈中。在 ISR 结束后，NVIC 将从栈中恢复相关寄存器的值，并运行在正常状态。因此花费少量且确定的时间处理中断请求。

NVIC 支持“末尾连锁”，可以有效的处理背对背中断，即无需保存和恢复当前状态，从而减少结束当前 ISR 切换到挂起 ISR 的延迟时间。NVIC 还支持“Late Arrival”，因此可以提高并发中断的效率。当较高优先级中断请求发生在当前 ISR 开始执行之前（保存处理器状态和获取起始地址阶段），NVIC 将立即处理更高优先级的中断，从而提高实时性。

更多详细信息，请参考“ARM®Cortex®-M0 技术参考手册”和“ARM®v6-M 架构参考手册”。

2.7.2 异常模式和系统中断映射

下表列出了 CMS32F030x 系列支持的异常模式。与所有中断一样，软件可以为其中一些异常设置 4 级优先级。用户可配置的最高优先级为 0，最低优先级为 3。所有用户可配置中断的默认优先级为 0。

异常名称	异常编号	优先级
Reset	1	-3
NMI	2	-2
Hard Fault	3	-1
Reserved	4~10	保留
SVCALL	11	可配置
Reserved	12~13	保留
PendSV	14	可配置
SysTick	15	可配置
Interrupt (IRQ0~IRQ31)	16~47	可配置

注：优先级 0 在系统为第 4 优先级，排在“Reset”、“NMI”和“Hard Fault”三个系统异常之后。

2.7.3 向量表

异常编号	中断号	向量地址	异常类型	描述
1-15	-	0x00-0x3c	系统异常	
16	0	0x40	GPIO0	P0[7:0] 中断
17	1	0x44	GPIO1	P1[7:0] 中断
18	2	0x48	GPIO2	P2[7:0] 中断
19	3	0x4c	GPIO3	P3[7:0] 中断
20	4	0x50	GPIO4	P4[7:0] 中断
21	5	0x54	-	-
22	6	0x58	Capture/PWM	Capture/PWM 中断
23	7	0x5c	ADC	ADC 中断
24	8	0x60	EPWM	EPWM 中断
25	9	0x64	WWDT	WWDT 中断
26	10	0x68	-	
27	11	0x6c	-	
28	12	0x70	-	
29	13	0x74	-	
30	14	0x78	-	
31	15	0x7c	UART0	UART0 中断
32	16	0x80	UART1	UART1 中断
33	17	0x84	-	
34	18	0x88	-	-
35	19	0x8c	TIMER0	Timer0 中断
36	20	0x90	TIMER1	Timer1 中断
37	21	0x94	-	
38	22	0x98	-	-
39	23	0x9c	WDT	Watchdog 中断
40	24	0xa0	I2C0	I2C 中断
41	25	0xa4	-	-
42	26	0xa8	SSP0	SSP 中断
43	27	0xac	-	
44	28	0xb0	-	
45	29	0xb4	-	
46	30	0xb8	SYS_CLK_ERR	时钟异常中断
47	31	0xbc	-	

2.7.4 寄存器映射

(NVIC 基地址 = 0xE000_E000)RO: 只读; WO: 只写; R/W: 读写。

寄存器	偏移量	读/写	描述	复位值
ISER	0x100	R/W	中断设置使能控制寄存器	0x00000000
ICER	0x180	R/W	中断清除使能控制寄存器	0x00000000
ISPR	0x200	R/W	中断设置挂起控制寄存器	0x00000000
ICPR	0x280	R/W	中断清除挂起控制寄存器	0x00000000
IPR0	0x400	R/W	IRQ0~IRQ3中断优先级寄存器	0x00000000
IPR1	0x404	R/W	IRQ4~IRQ7中断优先级寄存器	0x00000000
IPR2	0x408	R/W	IRQ8~IRQ11中断优先级寄存器	0x00000000
IPR3	0x40C	R/W	IRQ12~IRQ15中断优先级寄存器	0x00000000
IPR4	0x410	R/W	IRQ16~IRQ19中断优先级寄存器	0x00000000
IPR5	0x414	R/W	IRQ20~IRQ23中断优先级寄存器	0x00000000
IPR6	0x418	R/W	IRQ24~IRQ27中断优先级寄存器	0x00000000
IPR7	0x41C	R/W	IRQ28~IRQ31中断优先级寄存器	0x00000000

2.7.5 寄存器说明

2.7.5.1 中断设置使能控制寄存器 (ISER)

位	符号	描述	复位值
31:0	SETENA	中断使能位 使能一个或多个中断。每一位代表一个从IRQ0~IRQ31的中断（向量号从16~47）。 写操作： 0: 无效 1: 写1使能相关中断 读操作： 0: 相关中断状态禁止 1: 相关中断状态使能 注：读该寄存器值表明当前使能状态。	0x00000000

2.7.5.2 中断清除使能控制寄存器 (ICER)

位	符号	描述	复位值
31:0	CLRENA	中断禁用位 禁用一个或多个中断。每一位表示一个从IRQ0~IRQ31的中断（向量号从16~47）。 写操作： 0: 无效 1: 写1禁止相关中断 读操作： 0: 相关中断状态禁止 1: 相关中断状态使能 注：读该寄存器值表明当前使能状态。	0x00000000

2.7.5.3 中断设置挂起控制寄存器 (ISPR)

位	符号	描述	复位值
31:0	SETPEND	设置中断挂起位 写操作： 0: 无效 1: 写1设置挂起状态。每一位表示一个从IRQ0~IRQ31的中断（向量号从16~47） 读操作： 0: 相关中断不在挂起状态 1: 相关中断在挂起状态 注：读该寄存器值表明当前挂起状态。	0x00000000

2.7.5.4 中断清除挂起控制寄存器 (ICPR)

位	符号	描述	复位值
31:0	CLRPEND	清中断挂起位 写操作： 0: 无效 1: 写1清除挂起状态。每一位表示一个从IRQ0~IRQ31的中断（向量号从16~47） 读操作： 0: 相关中断不在挂起状态 1: 相关中断在挂起状态 注：读该寄存器值表明当前挂起状态。	0x00000000

2.7.5.5 IRQ0~IRQ3 中断优先级寄存器 (IPR0)

位	符号	描述	复位值
31:30	PRI_3	IRQ3优先级 0表示最高优先级，3表示最低优先级	0x0
29:24	-	保留	-
23:22	PRI_2	IRQ2优先级 0表示最高优先级，3表示最低优先级	0x0
21:16	-	保留	-
15:14	PRI_1	IRQ1优先级 0表示最高优先级，3表示最低优先级	0x0
13:8	-	保留	-
7:6	PRI_0	IRQ0优先级 0表示最高优先级，3表示最低优先级	0x0
5:0	-	保留	-

2.7.5.6 IRQ4~IRQ7 中断优先级寄存器 (IPR1)

位	符号	描述	复位值
31:30	PRI_7	IRQ7 优先级 0 表示最高优先级, 3 表示最低优先级	0x0
29:24	-	保留	-
23:22	PRI_6	IRQ6 优先级 0 表示最高优先级, 3 表示最低优先级	0x0
21:16	-	保留	-
15:14	PRI_5	IRQ5 优先级 0 表示最高优先级, 3 表示最低优先级	0x0
13:8	-	保留	-
7:6	PRI_4	IRQ4 优先级 0 表示最高优先级, 3 表示最低优先级	0x0
5:0	-	保留	-

2.7.5.7 IRQ8~IRQ11 中断优先级寄存器 (IPR2)

位	符号	描述	复位值
31:30	PRI_11	IRQ11 优先级 0 表示最高优先级, 3 表示最低优先级	0x0
29:24	-	保留	-
23:22	PRI_10	IRQ10 优先级 0 表示最高优先级, 3 表示最低优先级	0x0
21:16	-	保留	-
15:14	PRI_9	IRQ9 优先级 0 表示最高优先级, 3 表示最低优先级	0x0
13:8	-	保留	-
7:6	PRI_8	IRQ8 优先级 0 表示最高优先级, 3 表示最低优先级	0x0
5:0	-	保留	-

2.7.5.8 IRQ12~IRQ15 中断优先级寄存器 (IPR3)

位	符号	描述	复位值
31:30	PRI_15	IRQ15 优先级 0 表示最高优先级, 3 表示最低优先级	0x0
29:24	-	保留	-
23:22	PRI_14	IRQ14 优先级 0 表示最高优先级, 3 表示最低优先级	0x0
21:16	-	保留	-
15:14	PRI_13	IRQ13 优先级 0 表示最高优先级, 3 表示最低优先级	0x0
13:8	-	保留	-
7:6	PRI_12	IRQ12 优先级 0 表示最高优先级, 3 表示最低优先级	0x0
5:0	-	保留	-

2.7.5.9 IRQ16~IRQ19 中断优先级寄存器 (IPR4)

位	符号	描述	复位值
31:30	PRI_19	IRQ19 优先级 0 表示最高优先级, 3 表示最低优先级	0x0
29:24	-	保留	-
23:22	PRI_18	IRQ18 优先级 0 表示最高优先级, 3 表示最低优先级	0x0
21:16	-	保留	-
15:14	PRI_17	IRQ17 优先级 0 表示最高优先级, 3 表示最低优先级	0x0
13:8	-	保留	-
7:6	PRI_16	IRQ16 优先级 0 表示最高优先级, 3 表示最低优先级	0x0
5:0	-	保留	-

2.7.5.10 IRQ20~IRQ23 中断优先级寄存器 (IPR5)

位	符号	描述	复位值
31:30	PRI_23	IRQ23 优先级 0 表示最高优先级, 3 表示最低优先级	0x0
29:24	-	保留	-
23:22	PRI_22	IRQ22 优先级 0 表示最高优先级, 3 表示最低优先级	0x0
21:16	-	保留	-
15:14	PRI_21	IRQ21 优先级 0 表示最高优先级, 3 表示最低优先级	0x0
13:8	-	保留	-
7:6	PRI_20	IRQ20 优先级 0 表示最高优先级, 3 表示最低优先级	0x0
5:0	-	保留	-

2.7.5.11 IRQ24~IRQ27 中断优先级寄存器 (IPR6)

位	符号	描述	复位值
31:30	PRI_27	IRQ27 优先级 0 表示最高优先级, 3 表示最低优先级	0x0
29:24	-	保留	-
23:22	PRI_26	IRQ26 优先级 0 表示最高优先级, 3 表示最低优先级	0x0
21:16	-	保留	-
15:14	PRI_25	IRQ25 优先级 0 表示最高优先级, 3 表示最低优先级	0x0
13:8	-	保留	-
7:6	PRI_24	IRQ24 优先级 0 表示最高优先级, 3 表示最低优先级	0x0
5:0	-	保留	-

2.7.5.12 IRQ28~IRQ31 中断优先级寄存器 (IPR7)

位	符号	描述	复位值
31:30	PRI_31	IRQ31 优先级 0 表示最高优先级, 3 表示最低优先级	0x0
29:24	-	保留	-
23:22	PRI_30	IRQ30 优先级 0 表示最高优先级, 3 表示最低优先级	0x0
21:16	-	保留	-
15:14	PRI_29	IRQ29 优先级 0 表示最高优先级, 3 表示最低优先级	0x0
13:8	-	保留	-
7:6	PRI_28	IRQ28 优先级 0 表示最高优先级, 3 表示最低优先级	0x0
5:0	-	保留	-

2.8 系统控制寄存器（SCB）

Cortex®-M0 状态和运行模式由系统控制寄存器管理。通过这些系统控制寄存器可以控制 CPUID、Cortex®-M0 中断优先级和 Cortex®-M0 电源管理。

更多详细信息请参考“ARM®Cortex®-M0 技术参考手册”和“ARM®v6-M 架构参考手册”。

2.8.1 寄存器映射

(SCB 基地址 = 0xE000_E000)RO: 只读; WO: 只写; R/W: 读写。

寄存器	偏移量	读/写	描述	复位值
CPUID	0xD00	RO	CPUID 寄存器	0x410CC200
ICSR	0xD04	R/W	中断控制状态寄存器	0x00000000
AIRCR	0xD0C	R/W	应用中断和复位控制寄存器	0xFA050000
SCR	0xD10	R/W	系统控制寄存器	0x00000000
SHPR2	0xD1C	R/W	系统处理器优先级寄存器2	0x00000000
SHPR3	0xD20	R/W	系统处理器优先级寄存器3	0x00000000

2.8.2 寄存器说明

2.8.2.1 CPUID 寄存器（CPUID）

位	符号	描述	复位值
31:24	Implementer	实施代码 =0x41, 由 ARM 分配	0x41
23:20	Variant	版本号 0x0	0x0
19:16	Constant	处理器架构 =0xC, 代表 ARMv6-M 架构	0xC
15:4	Partno	处理器产品编号 =0xC20, 代表 Cortex-M0	0xC20
3:0	Revision	修订号 0x0	0x0

2.8.2.2 中断控制状态寄存器 (ICSR)

位	符号	描述	复位值
31	NMIPENDSET	NMI 设置挂起位 写操作： 0= 无效 1= 将 NMI 异常挂起 读操作： 0= NMI 异常没有挂起 1= NMI 异常挂起 注：由于 NMI 是最高优先级异常，所以通常处理器一检测到该位写 1 就会进入 NMI 异常处理。 进入异常处理后，处理器会将该位清零。这意味着只有当处理器正在执行 NMI 异常处理程序时，再次产生 NMI 信号，NMI 异常处理程序读取这一位才返回 1。	0
30:29	-	保留	-
28	PENDSVSET	PendSV 设置挂起位 写操作： 0= 无效 1= 将 PendSV 异常挂起 读操作： 0= PendSV 异常没有挂起 1= PendSV 异常挂起 注：设置该位为 1 是设置 PendSV 异常挂起的唯一方法。	0
27	PENDSVCLR	PendSV 清除挂起位 写操作： 0= 无效 1= 清除 PendSV 异常挂起状态 注：该位为只写位。为了清除 PENDSV 位，你必须同时往 PENDSVSET 写 0，往 PENDSVCLR 写 1。	-
26	PENDSTSET	SysTick 异常设置挂起位 写操作： 0= 无效 1= 将 SysTick 异常挂起 读操作： 0= SysTick 异常没有挂起 1= SysTick 异常挂起	0
25	PENDSTCLR	SysTick 异常清除挂起位 写操作： 0= 无效 1= 清除 SysTick 异常挂起状态 注：该位为只读位。当你要清除 PENDST 位时，必须同时往 PENDSTSET 写 0，往 PENDSTCLR 写 1。	-
24	-	保留	-
23	ISRPREEMPT	中断抢先占有位 如果该位置 1，一个挂起的异常将会从调试停止状态退出并进入异常处理。 注：该位只读	-
22	ISR_PENDING	中断挂起标志（不包括 NMI 和 Faults） 0= 中断没有挂起 1= 中断挂起	0

		注：该位只读	
21	-	保留	-
20:12	VECTPENDING	挂起异常中优先级最高的异常号 0= 没有异常挂起 非 0= 挂起异常中优先级最高的异常号 注：这些位为只读	0x00
11:9	-	保留	-
8:0	VECTACTIVE	包含当前执行异常号 0= Thread 模式 非 0= 当前执行异常的异常号 注：这些位为只读位	0x00

2.8.2.3 应用中断和复位控制寄存器（AIRCR）

位	符号	描述	复位值
31:16	VECTORKEY	寄存器访问密钥 写操作： - 当要写这个寄存器时，VECTORKEY 位域必须设置为 0x05FA，否则写操作将被忽略。 - VECTORKEY 位域用于防止系统复位或者清除异常状态时误写该寄存器。 读操作： 读出来的值为 0xFA05	0xFA05
15	ENDIANESS	存储器的端格式 只读 0= 小端 1= 大端	0
14:3	-	保留	-
2	SYSRESETREQ	系统复位请求 往该位写 1 将引起一个复位信号给芯片，表明有复位请求。 该位为只写位，复位后自动清零。	0
1	VECTCLRACTIVE	异常有效状态清除位 保留给调试使用。当写这个寄存器时，用户必须往该位写 0，否则将出现不可预知的情况。	0
0	-	保留	-

2.8.2.4 系统控制寄存器 (SCR)

位	符号	描述	复位值
31:5	-	保留	-
4	SEVONPEND	挂起时发送事件 0= 只有使能中断或事件可以唤醒处理器, 不包括禁用中断在内。 1= 使能事件和所有中断(包括禁用的中断), 可以唤醒处理器。 当一个事件或中断进入挂起状态时, 事件信号从 WFE 唤醒处理器。 如果处理器没在等待事件, 事件将会被注册并影响下一个 WFE。 执行 SEV 指令或外部事件同样会唤醒处理器。	0
3	-	保留	-
2	SLEEPDEEP	处理器深度睡眠和睡眠模式选择 控制处理器在低电模式时使用休眠还是深度休眠模式。 0= 休眠模式 1= 深度休眠模式	0
1	SLEEPONEXIT	Sleep-On-Exit 使能 该位表明当从 Handler 模式返回到 Thread 模式时, 是否退出休眠 0= 当从 Thread 模式返回时, 不休眠 1= 从 ISR 返回到 Thread 模式时, 进入休眠或深度休眠 该位置为 1 使能一个中断驱动应用, 从而避免返回到一个空的主函数应用。	0
0	-	保留	-

2.8.2.5 系统处理器优先级寄存器 2 (SHPR2)

位	符号	描述	复位值
31:24	PRI_11	系统异常编号 11 - SVCcall 的优先级 0: 最高优先级 3: 表示最低优先级	0x00
23:0	-	保留	-

2.8.2.6 系统处理器优先级寄存器 3 (SHPR3)

位	符号	描述	复位值
31:30	PRI_15	系统异常编号 15 - SysTick 的优先级 0: 最高优先级 3: 表示最低优先级	0x0
29:24	-	保留	-
23:22	PRI_14	系统异常编号 14 - PendSV 的优先级 0: 最高优先级 3: 表示最低优先级	0x0
21:0	-	保留	-

2.9 用户配置区 (User Configuration)

2.9.1 概述

用户配置区是 FLASH 中分配的一块 128 字的存储区间，其中 Config0-Config15 为系统保留寄存器，IO 复用功能，加密功能等信息。其他地址空间用户可用于存储需要的数据（只能在烧录器上写入）。

2.9.2 寄存器映射

(基地址 = 0x1000_0000) RO: 只读; WO: 只写; RW: 读写。

寄存器	偏移量	读/写	描述	复位值
Config0	0x000	RO	用户配置寄存器 0	-
Config1	0x004	RO	用户配置寄存器 1	-
Config2-15		RO	保留	-

2.9.3 寄存器说明

2.9.3.1 用户配置寄存器 0 (Config0)

位	符号	描述	复位值
31:13	-	保留	-
12:11	复位电压选择位	复位电压选择位 11: 3.6V 10: 2.4V 01: 2.0V 00: 1.8V	
10:4	-	保留	
3	-	必须为 0	-
2	-	保留	-
1	ROM 加密位	FLASH 加密位 1: 不加密 0: 加密 注：加密后，用户程序区不可读，无法在线仿真	-
0	-	保留	-

2.9.3.2 用户配置寄存器 1 (Config1)

位	符号	描述	复位值
31:28	CONFIG_EN_WDT	WDT 使能位 1111: 上电不使能 WDT 其他: 上电使能 WDT	-
27:24	WDT_TIME	0000: 2ms (WDTLOAD=0x50) 0001: 4ms (WDTLOAD=0xA0) 0010: 8ms (WDTLOAD=0x140) 0011: 16ms (WDTLOAD=0x280) 0100: 32ms (WDTLOAD=0x500) 0101: 64ms (WDTLOAD=0xA00) 0110: 128ms (WDTLOAD=0x1400) 0111: 256ms (WDTLOAD=0x2800) 1000: 512ms (WDTLOAD=0x5000) 1001: 1024ms (WDTLOAD=0xA000) 1010: 1638ms (WDTLOAD=0xFFFF) 1011: 1638ms (WDTLOAD=0xFFFF) 1100: 1638ms (WDTLOAD=0xFFFF) 1101: 1638ms (WDTLOAD=0xFFFF) 1110: 1638ms (WDTLOAD=0xFFFF) 1111: 1638ms (WDTLOAD=0xFFFF)	
23:10	-	-	
9	XT_EN	外部振荡使能位 0: P16/P17 作为 GPIO, 不可用于外部振荡功能 1: P16/P17 可用于外部振荡或 GPIO, 由 IO 配置寄存器决定	-
8	EXRST_EN	外部复位使能位 0: 使能外部复位, P43 作外部复位口 1: 禁止外部复位, P43 作 GPIO	-
7:0	-	保留	-

3. 功能描述

3.1 通用 I/O (GPIO)

3.1.1 概述

多达 30 个通用 I/O 管脚，每个 I/O 口可通过软件配置成普通输入、上拉输入、下拉输入、推挽输出、不带上拉开漏输出模式。这些管脚可以通过配置芯片和其他功能管脚共享。

3.1.2 特性

- ◆ 五种 I/O 模式。
 - 普通输入。
 - 上拉输入。
 - 下拉输入。
 - 推挽输出。
 - 不带上拉开漏输出。
- ◆ I/O 可以配置成边沿/电平触发中断。
- ◆ 2 档输出电流配置。
- ◆ 2 档 I/O 速度配置。

3.1.3 功能描述

3.1.3.1 输入模式

设置 GPIOxPMS[4n+2:4n]为 000，Px.n 管脚为输入模式，I/O 管脚为高阻态，没有驱动能力。

3.1.3.2 上拉输入模式

设置 GPIOxPMS[4n+2:4n]为 001，Px.n 管脚为上拉输入模式，I/O 管脚内部接上拉电阻。

3.1.3.3 下拉输入模式

设置 GPIOxPMS[4n+2:4n]为 100，Px.n 管脚为下拉输入模式，I/O 管脚内部接下拉电阻。

3.1.3.4 推挽输出模式

设置 GPIOxPMS[4n+2:4n]为 001，Px.n 管脚为推挽输出模式，I/O 支持数字输出功能，有拉/灌电流能力。DO 相应位 bit[n]的值被送到相应管脚上。

3.1.3.5 不带上拉开漏输出模式

设置 GPIOxPMS[4n+2:4n]为 010, Px.n 管脚为开漏输出模式, I/O 管脚数字输出功能仅支持灌电流, 驱动高电平时需要外加上拉电阻。如果 DO 相应位为‘0’, 管脚上输出低电平。如果 DO 相应位为‘1’, 该管脚由外部上拉电阻置为高电平。

3.1.3.6 中断和唤醒功能

每个 GPIO 管脚都可以设置成芯片的中断源。有五种中断触发条件可以设置: 低电平触发、高电平触发、下降沿触发、上升沿触发以及上升与下降沿同时触发。在边沿触发中用户可以通过使能输入信号去抖功能来阻止由噪声引起的意外中断。

当芯片进入睡眠/深度睡眠/停止模式时, GPIO 也可以唤醒系统。唤醒触发的条件为下降沿唤醒, 且需要在休眠之前将端口电平拉高。

3.1.3.7 寄存器映射

GPIO0 基地址=0x5200_0000;

GPIO1 基地址= 0x5280_0000;

GPIO2 基地址=0x5300_0000;

GPIO3 基地址= 0x5380_0000;

GPIO4 基地址=0x5400_0000;

GPIO5 基地址=0x5480_0000;

RO: 只读; WO: 只写; R/W: 读写。下列寄存器中 x 取值范围 0-5。

寄存器	偏移量	读/写	描述	复位值
GPIOxPMS	0x000	R/W	GPIOx 模式选择寄存器	0x00000000
GPIOxDOM	0x004	R/W	GPIOx 数据输出写屏蔽寄存器	0x00
GPIOxDO	0x008	R/W	GPIOx 数据输出寄存器	0xFF
GPIOxDI	0x00c	RO	GPIOx 管脚输入数据	-
GPIOxIMSC	0x010	R/W	GPIOx 中断使能寄存器	0x00
GPIOxRIS	0x014	RO	GPIOx 中断源状态寄存器	0x00
GPIOxMIS	0x018	RO	GPIOx 已使能中断状态寄存器	0x00
GPIOxICLR	0x01c	WO	GPIOx 中断状态清零寄存器	0x00
GPIOxITYPE	0x020	R/W	GPIOx 中断触发方式寄存器	0x00
GPIOxIVAL	0x024	R/W	GPIOx 中断触发值寄存器	0x00
GPIOxIANY	0x028	R/W	GPIOx 中断边沿触发方式寄存器	0x00
GPIOxDIDB	0x02c	R/W	GPIOx 输入滤波控制寄存器	0x00
GPIOxDOSET	0x030	WO	GPIOx 输出置位寄存器	0x00
GPIOxDOCLR	0x034	WO	GPIOx 输出清零寄存器	0x00
GPIOxDR	0x038	R/W	GPIOx 驱动电流设置寄存器	0x00
GPIOxSR	0x03C	R/W	GPIOx 输出速率设置寄存器	0x00

3.1.4 寄存器说明

3.1.4.1 GPIOx 模式选择寄存器 (GPIOxPMS)

位	符号	描述	复位值
31	-	保留	
30:28	PMS7	Px.7 模式选择 0x0: 普通输入 0x1: 推挽输出 0x2: 不带上拉开漏输出 0x3: 上拉输入 0x4: 下拉输入 其他值: 保留	0x0
27	-	保留	
26:24	PMS6	Px.6 模式选择 0x0: 普通输入 0x1: 推挽输出 0x2: 不带上拉开漏输出 0x3: 上拉输入 0x4: 下拉输入 其他值: 保留	0x0
23	-	保留	
22:20	PMS5	Px.5 模式选择 0x0: 普通输入 0x1: 推挽输出 0x2: 不带上拉开漏输出 0x3: 上拉输入 0x4: 下拉输入 其他值: 保留	0x0
19	-	保留	
18:16	PMS4	Px.4 模式选择 0x0: 普通输入 0x1: 推挽输出 0x2: 不带上拉开漏输出 0x3: 上拉输入 0x4: 下拉输入 其他值: 保留	0x0
15	-	保留	
14:12	PMS3	Px.3 模式选择 0x0: 普通输入 0x1: 推挽输出 0x2: 不带上拉开漏输出 0x3: 上拉输入 0x4: 下拉输入 : 保留	0x0
11	-	保留	
10:8	PMS2	Px.2 模式选择 0x0: 普通输入	0x0

		0x1: 推挽输出 0x2: 不带上拉开漏输出 0x3: 上拉输入 0x4: 下拉输入 : 保留	
7	-	保留	
6:4	PMS1	Px.1 模式选择 0x0: 普通输入 0x1: 推挽输出 0x2: 不带上拉开漏输出 0x3: 上拉输入 0x4: 下拉输入 : 保留	0x0
3	-	保留	
2:0	PMS0	Px.0 模式选择 0x0: 普通输入 0x1: 推挽输出 0x2: 不带上拉开漏输出 0x3: 上拉输入 0x4: 下拉输入 : 保留	0x0

3.1.4.2 GPIOx 数据输出写屏蔽寄存器 (GPIOxDOM)

位	符号	描述	复位值
31:8	-	保留	
7:0	DOM	Px[7:0]数据输出写屏蔽位 1: DO 寄存器该位数据不可写 0: DO 寄存器该位数据可写	0x00

3.1.4.3 GPIOx 数据输出寄存器 (GPIOxDO)

位	符号	描述	复位值
31:8	-	保留	
7:0	DO	Px[7:0]输出值 1: 输出高电平 0: 输出低电平	0xFF

3.1.4.4 GPIOx 管脚输入寄存器 (GPIOxDI)

位	符号	描述	复位值
31:8	-	保留	-
7:0	DI	管脚输入状态	

3.1.4.5 GPIOx 中断使能寄存器 (GPIOxIMSC)

位	符号	描述	复位值
31:8	-	保留	-
7:0	IMSC[7:0]	Px[7:0] 中断使能位 1: 使能 0: 禁止	0

3.1.4.6 GPIOx 中断源状态寄存器 (GPIOxRIS)

位	符号	描述	复位值
31:8	-	保留	-
7:0	RIS[7:0]	Px[7:0] 中断源状态位 1: 管脚产生了中断 0: 管脚未产生中断	0

3.1.4.7 GPIOx 已使能中断状态寄存器 (GPIOxMIS)

位	符号	描述	复位值
31:8	-	保留	-
7:0	MIS[7:0]	Px[7:0] 已使能中断状态位 1: 管脚中断已使能并产生了中断 0: 未产生中断	0

3.1.4.8 GPIOx 中断状态清零寄存器 (GPIOxICLR)

位	符号	描述	复位值
31:8	-	保留	-
7:0	ICLR[7:0]	Px[7:0] 中断状态清零位 写 1, 清零 GPIOxRIS 和 GPIOxMIS 相应位	0

3.1.4.9 GPIOx 中断触发方式选择寄存器 (GPIOxITYPE)

位	符号	描述	复位值
31:8	-	保留	-
7:0	ITYPE[7:0]	Px[7:0] 中断触发方式选择位 0: 边沿触发 1: 电平触发	0

3.1.4.10 GPIOx 中断触发值寄存器 (GPIOxIVAL)

位	符号	描述	复位值
31:8	-	保留	-
7:0	IVAL[7:0]	Px[7:0] 中断触发值 0: 低电平触发或下降沿触发 1: 高电平触发或上升沿触发	0

3.1.4.11 GPIOx 中断边沿触发方式寄存器 (GPIOxIANY)

位	符号	描述	复位值
31:8	-	保留	-
7:0	IANY[7:0]	Px[7:0] 中断边沿触发方式选择位 0: 下降沿触发或上升沿触发, 由 GPIOxIVAL 寄存器决定 1: 上升沿和下降沿都可触发	0

3.1.4.12 GPIOx 输入滤波控制寄存器 (GPIOxDIDB)

位	符号	描述	复位值
31:8	-	保留	-
7:0	DIDB[7:0]	Px[7:0] 输入滤波控制位 0: 管脚值直接到 GPIOxDI 1: 管脚值经过两级 DFF 滤波到 GPIOxDI	0

3.1.4.13 GPIOx 输出置位寄存器 (GPIOxDOSET)

位	符号	描述	复位值
31:8	-	保留	-
7:0	DOS[7:0]	Px[7:0] 输出置位控制位写入: 0= 不影响 1= GPIOxDO 相应位输出高	0x00

3.1.4.14 GPIOx 输出清零寄存器 (GPIOxDOCLR)

位	符号	描述	复位值
31:8	-	保留	-
7:0	DOC[7:0]	Px[7:0] 输出清零控制位写入: 0= 不影响 1= GPIOxDO 相应位输出低	0x00

3.1.4.15 GPIOx 驱动电流设置寄存器 (GPIOxDR)

位	符号	描述	复位值
31:8	-	保留	-
7:0	DR[7:0]	Px[7:0] 驱动电流设置位 0= 大驱动电流 1= 小驱动电流	0xff

3.1.4.16 GPIOx 输出速率设置寄存器 (GPIOxSR)

位	符号	描述	复位值
31:8	-	保留	-
7:0	SR[7:0]	Px[7:0] 输出速率设置位 0= 输出速率快 1= 输出速率慢	0xff

3.2 看门狗定时器 (WDT)

3.2.1 概述

设计看门狗定时器的目的是，当系统运行到一个未知状态时，通过它来使系统复位。这种做法可以预防系统进入到无限期的死循环。此外，看门狗定时器还支持系统从休眠/深度休眠模式唤醒功能。

3.2.2 特性

- ◆ 32 位自由向下计数器。
- ◆ WDT_CLK=40KHz。
- ◆ 支持 WDT 中断和 WDT 复位功能。
- ◆ 具有 WDT 寄存器写保护，避免不正常操作。

3.2.3 功能描述

WDT 可在用户配置中设置为 WDT 计数器上电复位后启动和 WDT 溢出复位使能(复位后 WDTEN=00H)，开启这一功能需要将用户配置位 CONFIG_EN_WDT 置为使能状态。

系统复位完成后 WDTLOAD 加载用户配置 WDT_TIME 中的数据，即 WDTLOAD 默认值由 WDT_TIME 来决定。用户可以不采用 WDT_TIME 定义的 WDT 溢出时间，其方式是通过修改 WDTLOAD 的值来定义。

溢出时间计算公式为： $WDTLOAD \times \text{计数时钟周期}$ （通过 WDTCON[3:2]选择看门狗时钟）

如果 CONFIG_EN_WDT 设置为禁止，则 WDT 计数器上电复位默认为停止计数状态，复位完成后有以下 2 种方式可以使 WDT 计数器开始计数：

- 1) WDTEN (WDT 复位使能控制位) 写入不等于 5AH 的数值。
- 2) WDTIEN (WDT 中断使能控制位) 写入 1。

如果系统存在 WDT 复位的情况，WDT 复位后重新进行上电配置过程，复位时间约为 4.5ms。复位后启动 WDT 计数再到 WDT 复位，其时间由 WDTLOAD 决定。两次复位时间间隔约为 $4.5ms + 2 \times WDTLOAD \times 25\mu s$ 。

WDT 启动计数器后，32 位计数器从初始值开始向下计数，当计数到 0 时，产生 WDT 中断，同时自动加载初始值，并重新向下计数，当第二次产生中断且上一次的中断标志位未被清零时，产生 WDT 复位(需使能)。

3.2.4 寄存器映射

(WDT 基地址 = 0x4780_0000) RO: 只读; WO: 只写; R/W: 读写。

寄存器	偏移量	读/写	描述	复位值
WDTCON	0x000	R/W	WDT 控制寄存器	-
WDTLOAD	0x004	R/W	WDT 初值寄存器	-
WDTVVAL	0x008	RO	WDT 计数值	0xFFFFFFFF
WDTRIS	0x00c	RO	WDT 中断源状态寄存器	0x0
WDTMIS	0x010	RO	WDT 已使能中断状态寄存器	0x0
WDTICLR	0x014	WO	WDT 中断清零寄存器	-
WDTLOCK	0x500	R/W	WDT 写保护寄存器	0x00000000

3.2.5 寄存器说明

3.2.5.1 WDT 控制寄存器 (WDTCON)

位	符号	描述	复位值
31:17	-	保留	
16	DEBUG	DEBUG 模式控制 0: 仿真态暂停时 WDT 停止计数 1: WDT 计数与仿真态无关	0
15:8	WDTEN	WDT 复位使能 0x5A: 禁止 WDT 复位 使能 WDT 复位, 当发生 WDT 中断后没有清中断标志位, 其他值: 下次发生 WDT 中断时触发 WDT 复位.当使能复位时, 不 管 WDTCON[0]是否为 1, 都会使能 WDT 中断	0x5A (WDT 上电禁止) 0x00 (WDT 上电使能)
3:2	WDTPRE	WDT 时钟选择 0x0: WDT_CLK/1 0x1: WDT_CLK/16 0x2: WDT_CLK/256 0x3: 保留	0
1	-		-
0	WDTIEN	WDT 中断使能 0: 禁止 WDT 中断 1: 使能 WDT 中断	0

3.2.5.2 WDT 初值寄存器 (WDTLOAD)

位	符号	描述	复位值
31:0	WDTLOAD	WDT 计数初值。 最小值为 1	-

3.2.5.3 WDT 计数值 (WDTVAL)

位	符号	描述	复位值
31:0	WDTVAL	WDT 计数器当前值	0xFFFFFFFF

3.2.5.4 WDT 中断源状态寄存器 (WDTRIS)

位	符号	描述	复位值
31:1	-	保留	
0	WDTRIS	1: 产生 WDT 计数向下溢出中断 0: 未产生中断	0

3.2.5.5 WDT 已使能中断状态寄存器 (WDTMIS)

位	符号	描述	复位值
31:1	-	保留	
0	WDTMIS	1: 使能 WDT 中断并产生中断 0: 未产生中断	0

3.2.5.6 WDT 中断清零寄存器 (WDTICLR)

位	符号	描述	复位值
31:0	WDTICLR	写入 0x55AA55AA: 清除中断标志位, 并重新加载初值 其他值: 不影响	-

3.2.5.7 WDT 写保护寄存器 (WDTLOCK)

位	符号	描述	复位值
31:0	WDTREN	写入 0x55AA6699: 使能操作 WDT 相关寄存器, 读为 0x01 其他值: 禁止操作 WDT 相关寄存器, 读为 0x00	0

3.3 窗口看门狗定时器 (WWDT)

3.3.1 概述

窗口看门狗定时器 (WWDT) 用于在一个特定窗口时间内执行系统复位，以防止程序在不可预知条件下跑到一个不可控的状态。

3.3.2 特性

- ◆ 6 位向下计数值 (CNTDAT) 和 6 位窗口比较值 (CMPDAT)，使得窗口周期更加灵活。
- ◆ 支持 4 位值 (PSCSEL) 选择窗口看门狗预分频值，预分频计数器最大可达 14 位。

3.3.3 功能描述

使能 WWDT 后，6 位计数器从 0x3F 开始向下计数，以下两种情况会触发 WWDT 复位：

- 1) 当 $WWDTVAL > CMPDAT$ 时执行重加载操作。
- 2) WWDTVAL 递减到 0x00 时。
- 3) WWDT 计数器从 0x3F 计数到 0 时溢出的时间：

$$(PSCSEL * 1024 * 64) * T_{APBCLK}$$

只能在 $CMPDAT \geq WWDTVAL > 0$ 时执行重加载操作，才不会引起 WWDT 复位。当使能中断后， $WWDTVAL = CMPDAT$ 时，产生中断。

3.3.4 寄存器映射

(WWDT 基地址 = 0x4180_0000) RO: 只读; WO: 只写; R/W: 读写。

寄存器	偏移量	读/写	描述	复位值
WWDTCON	0x000	R/W	WWDT 控制寄存器	0x80000000
WWDTRL	0x004	WO	WWDT 重载寄存器	-
WWDTVAL	0x008	RO	WWDT 计数值	0x3F
WWDTRIS	0x00c	RO	WWDT 中断源状态寄存器	0x0
WWDTMIS	0x010	RO	WWDT 已使能中断状态寄存器	0x0
WWDTICLR	0x014	WO	WWDT 中断清零寄存器	-

3.3.5 寄存器说明

3.3.5.1 WWDT 控制寄存器 (WWDTCON)

位	符号	描述	复位值
31	DEBUG	0: 仿真态暂停时, 不影响 WWDT 计数 1: 仿真态暂停时, WWDT 计数暂停	1
30:22	-		
21:16	CMPDAT	窗口比较值	0x00
15:8	-		
7:4	PSCSEL	0000: 2 分频 0001: 4 分频 0010: 8 分频 0011: 16 分频 0100: 32 分频 0101: 64 分频 0110: 128 分频 0111: 256 分频 1000: 512 分频 1001: 1024 分频 1010: 2048 分频 1011: 4096 分频 1100: 8192 分频 1101: 16384 分频 1110: 16384 分频 1111: 16384 分频	0x0
3	-	-	
2	WWDTRF	0: 没有发生 WWDT 复位 1: 发生了 WWDT 复位	0
1	WWDTIEN	WWDT 中断使能 0: 禁止 WWDT 中断 1: 使能 WWDT 中断	0
0	WWDTEN	WWDT 使能 0: 禁止 WWDT 模块 1: 使能 WWDT 模块	0

3.3.5.2 WWDT 重载寄存器 (WWDTRL)

位	符号	描述	复位值
31:0	WWDTRL	写入 0x55AA, 重加载 WWDT 计数值为 0x3F	-

3.3.5.3 WWDT 计数值 (WWDTVAL)

位	符号	描述	复位值
31:0	-	-	
5:0	WDTVAL	WDT 计数器当前值	0x3F

3.3.5.4 WWDT 中断源状态寄存器 (WWDTRIS)

位	符号	描述	复位值
31:1	-	保留	
0	WWDTRIS	1: 产生 WWDT 匹配中断 0: 未产生中断	0

3.3.5.5 WWDT 已使能中断状态寄存器 (WWDTMIS)

位	符号	描述	复位值
31:1	-	保留	
0	WWDTMIS	1: 使能 WWDT 中断并产生中断 0: 未产生中断	0

3.3.5.6 WWDT 中断清零寄存器 (WWDICLR)

位	符号	描述	复位值
31:1	-		-
0	WWDICLR	写入 1 清除中断标志位 其他值: 不影响	-

3.4 定时器（TIMER）

3.4.1 概述

包含 2 路可编程的 32 位/16 位计数器，即 TIMER0 和 TIMER1，为用户提供便捷的定时计数功能。

3.4.2 特性

- ◆ 可配置 32 位/16 位向下计数器。
- ◆ 每个定时器都有独立预分频器。
- ◆ 提供单次触发，周期计数，连续计数三种计数操作模式。
- ◆ 支持芯片从休眠模式唤醒。

3.4.3 功能描述

3.4.3.1 单次触发模式

如果定时器工作在单次触发模式，使能定时器后，计数器从加载寄存器加载初值，向下计数，当计数器递减到 0 时，停止工作，同时产生中断。若要再次启动单次触发模式，需清零 TMROS 位，再置位 TMROS 位。

3.4.3.2 周期计数模式

如果定时器工作在周期计数模式，使能定时器后，计数器从加载寄存器加载初值，向下计数，当计数器递减到 0 时，计数器从加载寄存器加载初值，并继续计数，同时产生中断。

3.4.3.3 连续计数模式

如果定时器工作在连续计数模式，使能定时器后，计数器从加载寄存器加载初值，向下计数，当计数器递减到 0 时，计数器加载最大值作为初值，并继续计数，同时产生中断。

3.4.3.4 延迟加载功能

当数据写入加载寄存器时，计数器不会继续递减，会在下一个 TIMER_CLK 上升沿从加载寄存器中加载初值，再递减计数。

当数据写入延迟加载寄存器时，数据在下一个 TIMER_CLK 上升沿写入加载寄存器，若计数器已经开始计数，则会等待当前周期计数为 0，再从加载寄存器中加载初值。

3.4.4 寄存器映射

(Timer0 基地址= 0x4680_0000; Timer1 基地址=0x4680_0100)

RO: 只读; WO: 只写; R/W: 读写; 下列寄存器中 x 取值为 0-1。

寄存器	偏移量	读/写	描述	复位值
TIMERxCON	0x000	R/W	定时器控制寄存器	0x20
TIMERxLOAD	0x004	R/W	定时器加载寄存器	0x00000000
TIMERxVAL	0x008	RO	定时器当前值寄存器	0xFFFFFFFF
TIMERxRIS	0x00c	RO	定时器中断源状态寄存器	0x0
TIMERxMIS	0x010	RO	定时器已使能中断状态寄存器	0x0
TIMERxICLR	0x014	WO	定时器中断清零寄存器	-
TIMERxBGLOAD	0x018	R/W	定时器延迟加载寄存器	0x00000000

3.4.5 寄存器说明

3.4.5.1 定时器控制寄存器 (TIMERxCON)

位	符号	描述	复位值
31:8	-	保留	-
7	TMREN	定时器使能位 0: 禁止 1: 使能	0
6	TMRMS	定时器模式选择位 0: 连续计数模式 1: 周期计数模式	0
5	TMRIE	定时器中断使能位 0: 禁止中断 1: 使能中断	1
4	-	保留	-
3:2	TMRPRE	定时器预分频 00: 1分频 01: 16分频 10: 256分频 11: 保留	0
1	TMRSZ	定时器计数位数选择 0: 16位计数器 1: 32位计数器	0
0	TMROS	单次触发模式选择位 0: 模式由 TMRMS 位确定 1: 单次触发模式	0

3.4.5.2 定时器加载寄存器 (TIMERxLOAD)

位	符号	描述	复位值
31:0	TMRxLOAD	定时器加载寄存器	0x00000000

3.4.5.3 定时器当前值寄存器 (TIMERxVAL)

位	符号	描述	复位值
31:0	TMRxVAL	定时器当前计数值	0xFFFFFFFF

3.4.5.4 定时器中断源状态寄存器 (TIMERxRIS)

位	符号	描述	复位值
31:1	-	保留	-
0	TMRxRIS	定时器中断源状态 1: 产生中断 0: 未产生中断	0

3.4.5.5 定时器已使能中断状态寄存器 (TIMERxMIS)

位	符号	描述	复位值
31:1	-	保留	-
0	TMRxMIS	定时器已使能中断状态位 1: 中断使能并产生中断 0: 未产生中断	0

3.4.5.6 定时器中断清零寄存器 (TIMERxICLR)

位	符号	描述	复位值
31:0	TMRxICLR	写入任意数，清零定时器中断	-

3.4.5.7 定时器延迟加载寄存器 (TIMERxBGLOAD)

位	符号	描述	复位值
31:0	TMRxBGLOAD	定时器延迟加载寄存器	0x00000000

3.5 增强型 PWM (EPWM)

3.5.1 概述

EPWM 支持 6 路 PWM 发生器，可以配置为相互独立的 6 路 PWM 输出，通道 0 到 5，或配置成 3 对分别带有可编程死区发生器的互补 PWM，通道 0 和 1，2 和 3，4 和 5。

每一对 PWM 共用 8 位预分频器，有 6 组时钟分频器，分别提供 5 种分频系数 (1,1/2,1/4,1/8,1/16)。每一路 PWM 输出有独立的 16 位计数器用以 PWM 控制，16 位的比较器用以调节占空比。6 组发生器提供 12 路独立 PWM 中断标志，相关 PWM 通道的周期和占空比如果与计数器相符，PWM 中断将会被硬件置 1。每一路 PWM 中断各有中断使能位。每个 PWM 发生器可以配置成单次模式（产生一个 PWM 信号周期）或者循环模式（连续输出 PWM 波形）。

为了防止 PWM 输出引脚输出不稳定波形，16 位周期向下计数器和比较器带有双缓冲区。当用户向计数器和比较器寄存器写数据时，所写数据会在下一个周期加载。这种双缓存的特质保证了 PWM 稳定平滑的输出。

3.5.2 特性

EPWM 有以下特性：

- ◆ 6 个独立的 16 位 PWM 占空比控制单元控制最多 6 个 PWM 输出管脚。
 - 6 路独立输出：EPWM0、EPWM1、EPWM2、EPWM3、EPWM4 和 EPWM5。
 - 三组互补 PWM 对：(EPWM0,EPWM1)、(EPWM2,EPWM3)、(EPWM4,EPWM5)。
- ◆ 支持单次模式和自动装载模式。
- ◆ 支持边沿对齐和中心对齐两种模式。
- ◆ 支持可编程死区发生器。
- ◆ EPWM0 到 EPWM5 有独立的极性控制。
- ◆ 硬件刹车保护。
 - 支持软件刹车。

3.5.3 功能描述

3.5.3.1 时钟分频

每一对 PWM 共用 8 位预分频器，在预分频之后，每一路 PWM 可以选择 (1,1/2,1/4,1/8,1/16) 5 种分频比。

$PWM_CLK = PCLK / (CLKPSC_{xx} + 1) / CLKDIV_n$ (这里 xx 可以是 01,23,45,n=0-5)

3.5.3.2 边沿对齐模式

占空比 = $(CMP+1) / (PERIOD+1)$

高电平时间 = $(CMP+1) \times (\text{时钟周期})$

周期 = $(PERIOD+1) \times (\text{时钟周期})$

在边沿模式输出时，16 位 PWM 计数器会在每个周期开始向下计数，与上个周期 CMPn 值进行比较，当比较值相符就会使对应通道 PWM0_CHn 输出为高电平，同时置位比较标志位 CMPDIF。计数器会继续向下计数至 0，这样会触发 PWM0_CHn 输出为低电平，当前 CMPn 和 PERIODn 值在 CNTMODEn=1 情况下会更新，PIF 周期中断标志位置位。

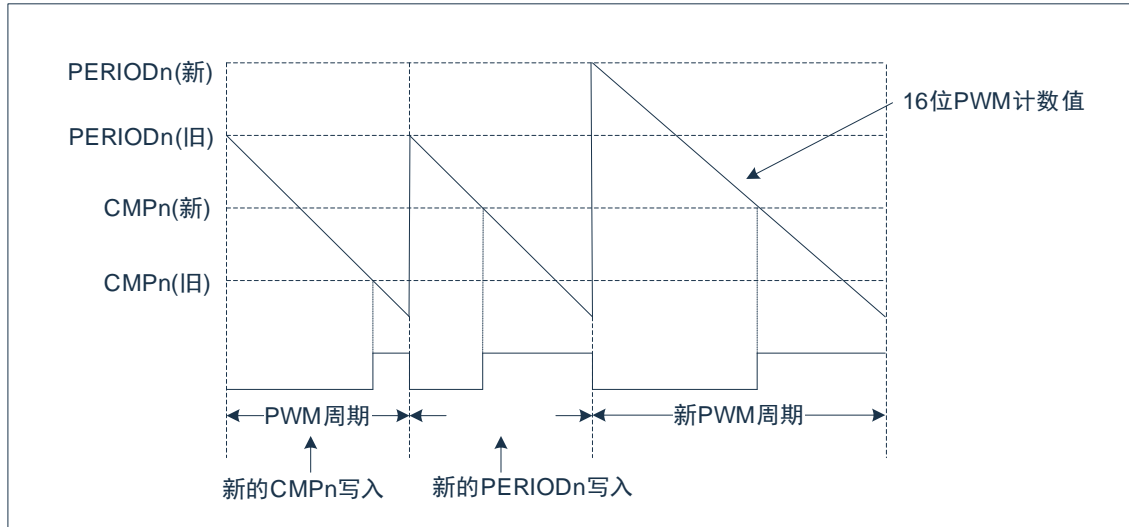


图 3-1：边沿对齐模式

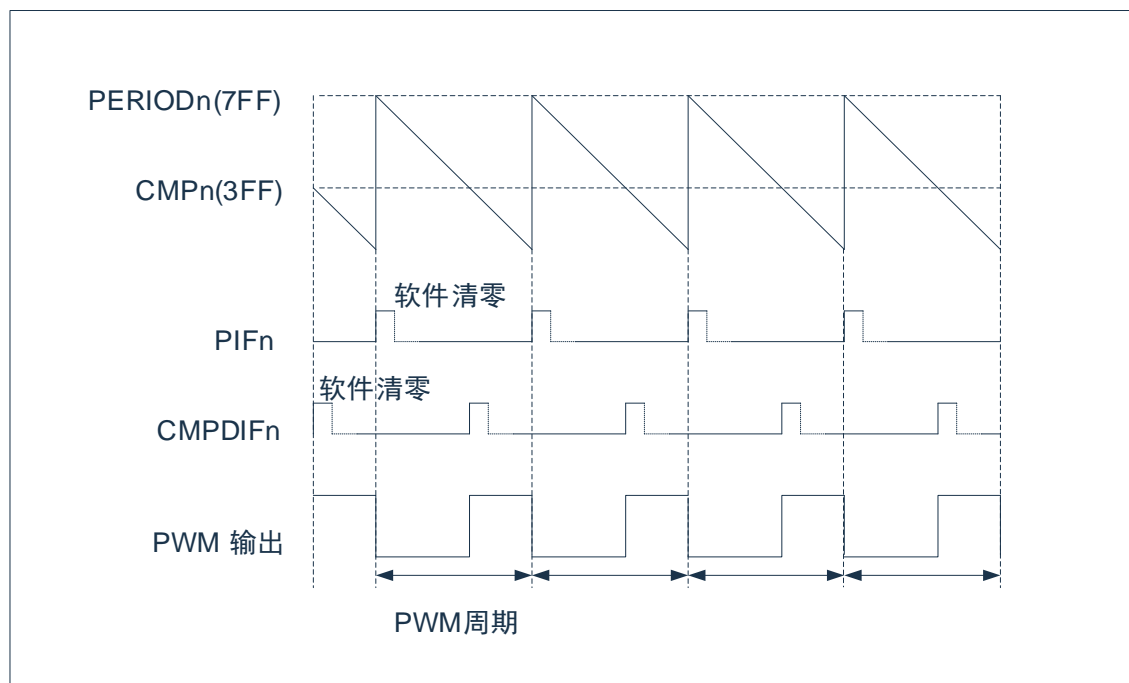


图 3-2：边沿对齐模式波形图

3.5.3.3 中心对齐模式

占空比 = $(\text{PERIOD} - \text{CMP}) / (\text{PERIOD} + 1)$

高电平时间 = $(\text{PERIOD} - \text{CMP}) \times 2 \times (\text{时钟周期})$

周期 = $(\text{PERIOD} + 1) \times 2 \times (\text{时钟周期})$

中心对齐模式，PWM 的上/下计数模式时间参数配置好以后将会产生相应的 PWM 波形。当 PWM 计数器的值向上计数到 CMPn (旧值)，这将使 PWM0_CHn 通道发生器就输出高电平，并产生向上比较匹配中断标志 CMPUIF 。计数器将继续向上计数直到 PERIODn (旧值)。然后计数器会向下计数，当 PWM 计数器向下计数再次达到 CMPn (旧值)， PWM0_CHn 产生输出翻转信号到低电平，并产生向下比较匹配中断标志 CMPDIF 。一旦 PWM 计数器计数到 0，将会更新 PWM 计数器周期寄存器 PERIODn (新值) 和 CMPn (新值)，且设置 $\text{CNTMODEn} = 1$ 。

在中心对齐模式中，如果 $\text{PINTTYPE}(\text{PWM_INTEN}[17]) = 0$ 的话，PWM 周期中断在向下计数溢出时产生，也就是在 PWM 周期的 start (end) 位置产生。如果 $\text{PINTTYPE}(\text{PWM_INTEN}[17]) = 1$ ，PWM 周期中断在向上计数器的值达到 PERIODn 时产生，也就是在 PWM 周期的中心点产生。

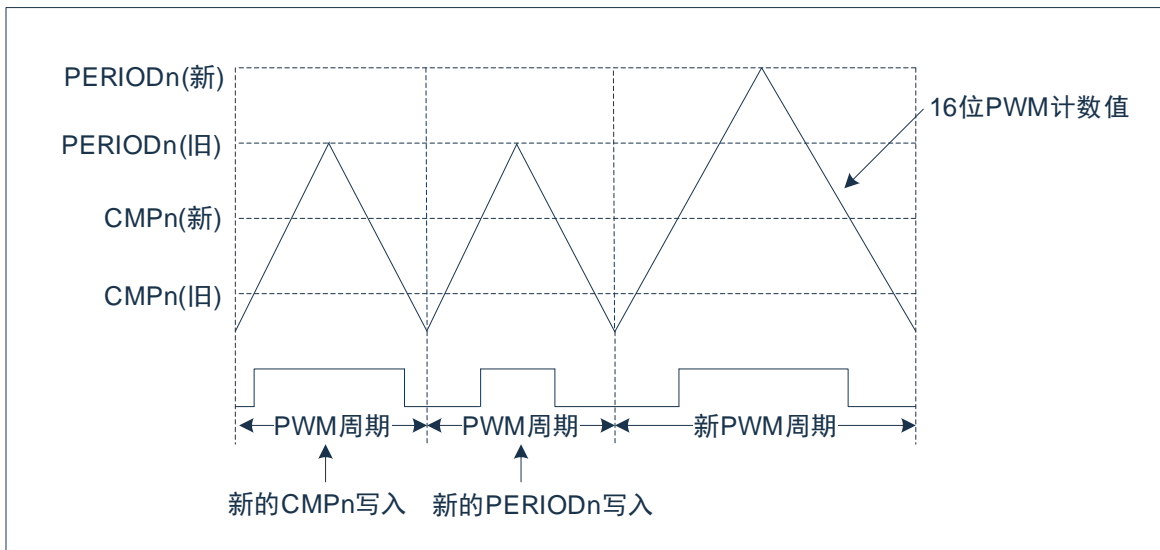


图 3-3: 中心对齐模式

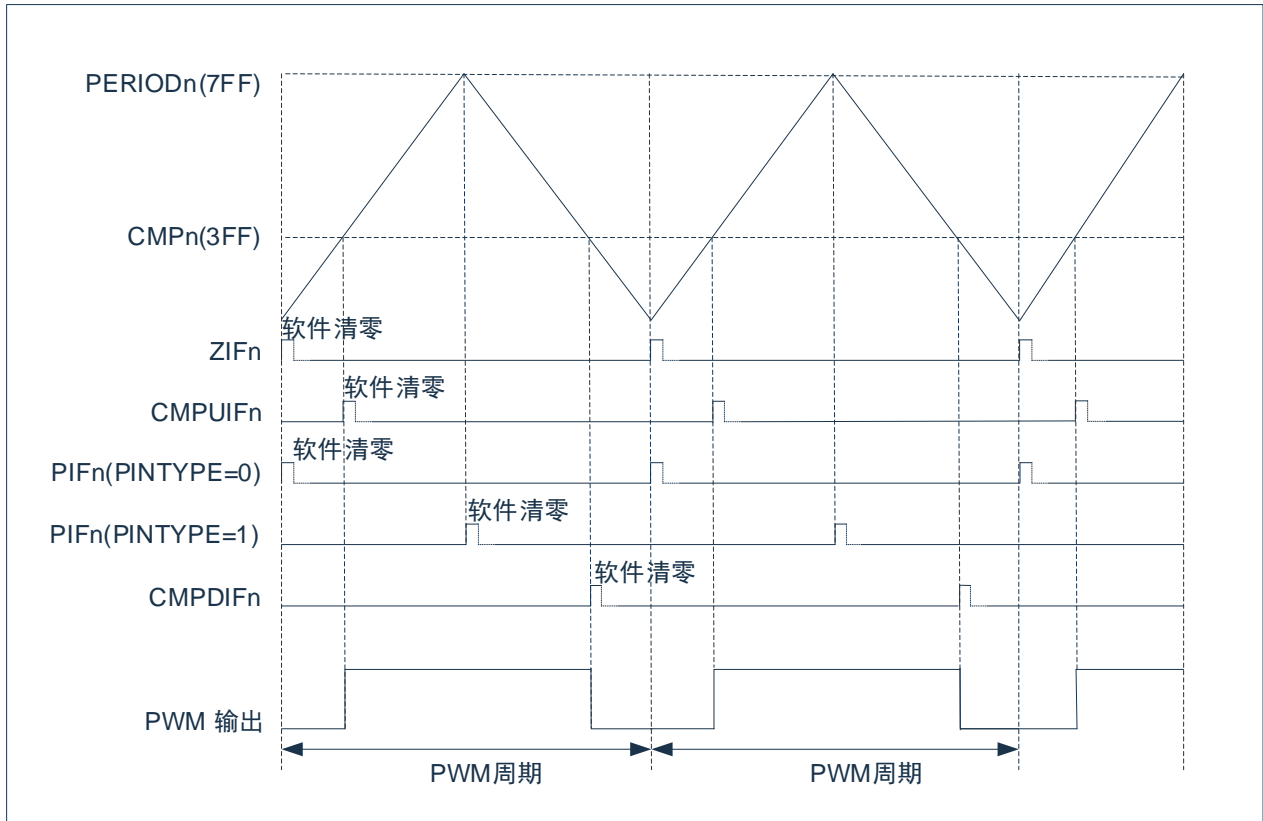


图 3-4：中心对齐模式波形图

3.5.3.4 可编程死区发生器

死区发生器在一组互补的 PWM 中，把一个管脚的波形从关闭状态到打开状态之间的偏移时间叫做“死区时间”。这样能对外接的电源切换设备起到保护作用。一对 PWM 输出通道有一个 8 位向下计数器产生死区时间。死区输出维持到计数器向下计数到 0。

死区时间按照以下函数计算：

死区时间 = $PWM_CLK \times (DTI_{xx} + 1)$ (这里 xx, 可以是 01,23,45)

3.5.3.5 EPWM 配置过程

- 1) 在 LOCK 寄存器中写入 0x55 使能 EPWM 寄存器操作。
- 2) 配置 EPWM 时钟分频，设置预分频比和独立分频比。
- 3) 选择模式，独立模式或互补模式。
- 4) 设置 EPWM 周期和占空比。
- 5) 设置 EPWM 输出极性。
- 6) 使能 EPWM 计数器。
- 7) 配置相关 IO 口为 EPWM 功能口。
- 8) 使能相关 EPWM 通道输出。
- 9) 在 LOCK 寄存器写入 0x00，避免 EPWM 相关寄存器被误操作，直至下一次需要操作 EPWM 相关寄存器时才重新使能

3.5.3.6 EPWM 刹车功能

EPWM 支持故障刹车功能。BKODn 控制 6 个通道的刹车阈值。支持软件触发，刹车功能由 BRKCTL 寄存器控制。

刹车状况重置也会自动产生 BRKIF 标志, 用户可以使能相关刹车中断位来决定什么情况下产生刹车中断。

注意：当刹车事件发生时，EPWM0-EPWM5 使能位会被硬件清除。用户要先清掉刹车事件标志位，重新使能 EPWMn 相关通道。

3.5.3.7 中断

EPWM 单元有七个中断源：

- ZIFn—EPWM 计数器计数为零时产生的中断标志。
- CMPUIFn—EPWM 计数器向上计数到 CMPn 中断标志。
- PIFn—EPWM 计数器边沿对齐计数中断标志，中心对齐计数中断标志。
- CMPDIFn—EPWM 计数器向下计数到 CMPn 中断标志。
- BRKIF—Brake 中断标志。

请注意，所有的中断标志都由硬件置位，且必须通过软件清零。

3.5.4 寄存器映射

(EPWM 基地址 = 0x4200_0000) RO: 只读; WO: 只写; R/W: 读写。

寄存器	偏移量	读/写	描述	复位值
CLKPSC	0x000	R/W	EPWM 预分频寄存器	0x00000000
CLKDIV	0x004	R/W	EPWM 时钟选择寄存器	0x00000000
CON	0x008	R/W	EPWM 控制寄存器	0x00000000
PERIOD0	0x00c	R/W	EPWM 周期寄存器 0	0x0000
PERIOD1	0x010	R/W	EPWM 周期寄存器 1	0x0000
PERIOD2	0x014	R/W	EPWM 周期寄存器 2	0x0000
PERIOD3	0x018	R/W	EPWM 周期寄存器 3	0x0000
PERIOD4	0x01c	R/W	EPWM 周期寄存器 4	0x0000
PERIOD5	0x020	R/W	EPWM 周期寄存器 5	0x0000
CMPDAT0	0x024	R/W	EPWM 比较寄存器 0	0x0000
CMPDAT1	0x028	R/W	EPWM 比较寄存器 1	0x0000
CMPDAT2	0x02c	R/W	EPWM 比较寄存器 2	0x0000
CMPDAT3	0x030	R/W	EPWM 比较寄存器 3	0x0000
CMPDAT4	0x034	R/W	EPWM 比较寄存器 4	0x0000
CMPDAT5	0x038	R/W	EPWM 比较寄存器 5	0x0000
POEN	0x03c	R/W	EPWM 输出控制寄存器	0x00
BRKCTL	0x040	R/W	EPWM 故障刹车控制寄存器	0x00000000
DTCTL	0x044	R/W	EPWM 死区长度寄存器	0x000000
IMSC	0x048	R/W	EPWM 中断使能寄存器	0x00000000
RIS	0x04c	RO	EPWM 中断源状态寄存器	0x00000000
MIS	0x050	RO	EPWM 已使能中断状态寄存器	0x00000000
ICLR	0x054	WO	EPWM 中断清零寄存器	0x00000000
IFA	0x058	R/W	EPWM 中断累加控制寄存器	0x00
LOCK	0x05c	R/W	EPWM 写使能控制寄存器	0x00

3.5.5 寄存器说明

3.5.5.1 EPWM 预分频寄存器 (CLKPSC)

位	符号	描述	复位值
31:24	-	保留	-
23:16	CLKPSC45	EPWM 计数器 4 和 5 时钟预分频 $CLK_PSC45 = PCLK/(CLKPSC45+1)$ 如果 CLKPSC45=0, 预分频器没有时钟输出, CLKDIVn 位若选择跟 PSC 相关的时钟时, 计数器不工作	0x00
15:8	CLKPSC23	EPWM 计数器 2 和 3 时钟预分频 $CLK_PSC23 = PCLK/(CLKPSC23+1)$ 如果 CLKPSC23=0, 预分频器没有时钟输出, CLKDIVn 位若选择跟 PSC 相关的时钟时, 计数器不工作	0x00
7:0	CLKPSC01	EPWM 计数器 0 和 1 时钟预分频 $CLK_PSC01 = PCLK/(CLKPSC01+1)$ 如果 CLKPSC01=0, 预分频器没有时钟输出, CLKDIVn 位若选择跟 PSC 相关的时钟时, 计数器不工作	0x00

3.5.5.2 EPWM 时钟选择寄存器 (CLKDIV)

位	符号	描述	复位值
31:23	-	保留	-
22:20	CLKDIV5	计数器 5 时钟分频选择 000: CLK_PSC45/2 001: CLK_PSC45/4 010: CLK_PSC45/8 011: CLK_PSC45/16 100: CLK_PSC45/1 其他值: PCLK	0x0
19	-	-	-
18:16	CLKDIV4	计数器 4 时钟分频选择 000: CLK_PSC45/2 001: CLK_PSC45/4 010: CLK_PSC45/8 011: CLK_PSC45/16 100: CLK_PSC45/1 其他值: PCLK	0x0
15	-	-	-
14:12	CLKDIV3	计数器 3 时钟分频选择 000: CLK_PSC23/2 001: CLK_PSC23/4 010: CLK_PSC23/8 011: CLK_PSC23/16 100: CLK_PSC23/1 其他值: PCLK	0x0
11	-	-	-
10:8	CLKDIV2	计数器 2 时钟分频选择 000: CLK_PSC23/2 001: CLK_PSC23/4 010: CLK_PSC23/8	0x0

		011: CLK_PSC23/16 100: CLK_PSC23/1 其他值: PCLK	
7	-	-	
6:4	CLKDIV1	计数器 1 时钟分频选择 000: CLK_PSC01/2 001: CLK_PSC01/4 010: CLK_PSC01/8 011: CLK_PSC01/16 100: CLK_PSC01/1 其他值: PCLK	0x0
3	-	-	
2:0	CLKDIV0	计数器 0 时钟分频选择 000: CLK_PSC01/2 001: CLK_PSC01/4 010: CLK_PSC01/8 011: CLK_PSC01/16 100: CLK_PSC01/1 其他值: PCLK	0x0

3.5.5.3 EPWM 控制寄存器 (CON)

位	符号	描述	复位值
31	CNTTYPE	EPWM 对齐方式选择位 0: 边沿对齐模式 1: 中心对齐模式	0
30:29	-	-	
28	MODE	EPWM 工作模式选择位 0: 独立模式 1: 互补模式	0
27	DEBUG	HALTED 时计数器控制位 0: HALTED 时计数器正常计数 1: HALTED 时计数器停止	0
26	EN_DT45	EPWM 计数器 4 和 5 死区使能位 0: 禁止计数器 4 和 5 死区 1: 使能计数器 4 和 5 死区	0
25	EN_DT23	EPWM 计数器 2 和 3 死区使能位 0: 禁止计数器 2 和 3 死区 1: 使能计数器 2 和 3 死区	0
24	EN_DT01	EPWM 计数器 0 和 1 死区使能位 0: 禁止计数器 0 和 1 死区 1: 使能计数器 0 和 1 死区	0
23	CNTMODE5	EPWM5 自动加载/单次模式 0: 自动加载模式 1: 单次模式	0
22	PINV5	EPWM5 输出反向使能位 0: 输出反向禁止 1: 输出反向使能	0

21	-	保留	
20	CNTEN5	EPWM5 计数器使能位 0: 禁止 EPWM5 计数器 1: 使能 EPWM5 计数器	0
19	CNTMODE4	EPWM4自动加载/单次模式 0: 自动加载模式 1: 单次模式	0
18	PINV4	EPWM4 输出反向使能位 0: 输出反向禁止 1: 输出反向使能	0
17	-	保留	
16	CNTEN4	EPWM4 计数器使能位 0: 禁止 EPWM4 计数器 1: 使能 EPWM4 计数器	0
15	CNTMODE3	EPWM3自动加载/单次模式 0: 自动加载模式 1: 单次模式	0
14	PINV3	EPWM3 输出反向使能位 0: 输出反向禁止 1: 输出反向使能	0
13	-	保留	
12	CNTEN3	EPWM3 计数器使能位 0: 禁止 EPWM3 计数器 1: 使能 EPWM3 计数器	0
11	CNTMODE2	EPWM2自动加载/单次模式 0: 自动加载模式 1: 单次模式	0
10	PINV2	EPWM2 输出反向使能位 0: 输出反向禁止 1: 输出反向使能	0
9	-	保留	
8	CNTEN2	EPWM2 计数器使能位 0: 禁止 EPWM2 计数器 1: 使能 EPWM2 计数器	0
7	CNTMODE1	EPWM1自动加载/单次模式 0: 自动加载模式 1: 单次模式	0
6	PINV1	EPWM1 输出反向使能位 0: 输出反向禁止 1: 输出反向使能	0
5	-	保留	
4	CNTEN1	EPWM1 计数器使能位 0: 禁止 EPWM1 计数器 1: 使能 EPWM1 计数器	0
3	CNTMODE0	EPWM0自动加载/单次模式 0: 自动加载模式 1: 单次模式	0

2	PINV0	EPWM0 输出反向使能位 0: 输出反向禁止 1: 输出反向使能	0
1	-	保留	
0	CNTEN0	EPWM0 计数器使能位 0: 禁止 EPWM0 计数器 1: 使能 EPWM0 计数器	0

3.5.5.4 EPWM 周期寄存器 0-5 (PERIOD0-5)

位	符号	描述	复位值
31:16	-	保留	-
15:0	PERIODn	EPWMn 计数器周期值	0x0000

3.5.5.5 EPWM 比较寄存器 0-5 (CMPDAT0-5)

位	符号	描述	复位值
31:16	-	保留	-
15:0	CMPDATn	EPWMn 计数器比较值	0x0000

3.5.5.6 EPWM 输出控制寄存器 (POEN)

位	符号	描述	复位值
31:6	-	保留	-
5:0	POENn	EPWMn 输出使能位 0: EPWM 通道 n 输出禁止 1: EPWM 通道 n 输出使能	0

3.5.5.7 EPWM 故障刹车控制寄存器 (BRKCTL)

位	符号	描述	复位值
31:11	-	保留	-
10	SWBRK	软件刹车使能位 0: 禁止软件刹车 1: 立即产生软件刹车	0
9	BRK_SEL	硬件刹车电平选择位 0: 低电平产生刹车 1: 高电平产生刹车	0
8	BRK_EN	硬件刹车使能位 0: 禁止硬件刹车 1: 使能硬件刹车	0
7:6	-	保留	
5:0	BRKODn	EPWMn 刹车输出电平选择位 0: 当故障刹车后, 通道 n 输出低电平 1: 当故障刹车后, 通道 n 输出高电平	0

3.5.5.8 EPWM 死区长度寄存器 (DTCTL)

位	符号	描述	复位值
31:24	-	保留	-
23:16	DTI45	通道 4 和通道 5 死区长度寄存器 死区时间= PWM_CLK45 ×DTI45	0x00
15:8	DTI23	通道 2 和通道 3 死区长度寄存器 死区时间= PWM_CLK23 ×* DTI23	0x00
7:0	DTI01	通道 0 和通道 1 死区长度寄存器 死区时间= PWM_CLK01 ×* DTI01	0x00

3.5.5.9 EPWM 中断使能寄存器 (IMSC)

位	符号	描述	复位值
31	EN_BRKIF	EPWM 刹车中断使能位 0: 禁止 1: 使能	0
30	-	保留	
29:24 n=5-0	EN_CMPDIFn	EPWMn 向下比较中断使能位 0: 禁止 1: 使能	0
23:22	-	保留	
21:16 n=5-0	EN_CMPUIFn	EPWMn 向上比较中断使能位 0: 禁止 1: 使能	0
15:14	-	保留	
13:8 n=5-0	EN_PIFn	EPWMn 周期中断使能位 0: 禁止 1: 使能	0
7:6	-	保留	
5:0 n=5-0	EN_ZIFn	EPWMn 零点中断使能位 0: 禁止 1: 使能	0

3.5.5.10 EPWM 中断源状态寄存器 (RIS)

位	符号	描述	复位值
31	RIS_BRKIF	EPWM 刹车中断源状态位 0: 未产生中断 1: 已产生中断	0
30	-	保留	
29:24 n=5-0	RIS_CMPDIFn	EPWMn 向下比较中断源状态位 0: 未产生中断 1: 已产生中断	0
23:22	-	保留	
21:16 n=5-0	RIS_CMPUIFn	EPWMn 向上比较中断源状态位 0: 未产生中断 1: 已产生中断	0
15:14	-	保留	
13:8 n=5-0	RIS_PIFn	EPWMn 周期中断源状态位 0: 未产生中断 1: 已产生中断	0
7:6	-	保留	
5:0 n=5-0	RIS_ZIFn	EPWMn 零点中断源状态位 0: 未产生中断 1: 已产生中断	0

3.5.5.11 EPWM 已使能中断状态寄存器 (MIS)

位	符号	描述	复位值
31	MIS_BRKIF	EPWM 刹车已使能中断状态位 0: 未产生中断 1: 已使能并产生中断	0
30	-	保留	
29:24 n=0-5	MIS_CMPDIFn	EPWMn 向下比较已使能中断状态位 0: 未产生中断 1: 已使能并产生中断	0
23:22	-	保留	
21:16 n=0-5	MIS_CMPUIFn	EPWMn 向上比较已使能中断状态位 0: 未产生中断 1: 已使能并产生中断	0
15:14	-	保留	
13:8 n=0-5	MIS_PIFn	EPWMn 周期已使能中断状态位 0: 未产生中断 1: 已使能并产生中断	0
7:6	-	保留	
5:0 n=0-5	MIS_ZIFn	EPWMn 零点已使能中断状态位 0: 未产生中断 1: 已使能并产生中断	0

3.5.5.12 EPWM 中断清零控制寄存器 (ICLR)

位	符号	描述	复位值
31	ICLR_BRKIF	EPWM 刹车中断清零控制位 写 0: 不影响 写 1: 清零 RIS_BRKIF 标志位	0
30	-	保留	
29:24 n=0-5	ICLR_CMPDIFn	EPWMn 向下比较中断清零控制位 写 0: 不影响 写 1: 清零 RIS_CMPDIFn 标志位	0
23:22	-	保留	
21:16 n=0-5	ICLR_CMPUIFn	EPWMn 向上比较中断清零控制位 写 0: 不影响 写 1: 清零 RIS_CMPUIFn 标志位	0
15:14	-	保留	
13:8 n=0-5	ICLR_PIFn	EPWMn 周期中断清零控制位 写 0: 不影响 写 1: 清零 RIS_PIFn 标志位	0
7:6	-	保留	
5:0 n=0-5	ICLR_ZIFn	EPWMn 零点中断清零控制位 写 0: 不影响 写 1: 清零 RIS_ZIFn 标志位	0

3.5.5.13 EPWM 中断累加控制寄存器 (IFA)

位	符号	描述	复位值
31:8	-	保留	0
7:4	IFCMP	中断累加比较值 当 ZIFn 中断累加到该值时, ZIPn 相应中断标志位置 1	0x0
3:1	-	-	
0	IFAEN	中断累加使能位 0: 禁止 1: 使能	0

3.5.5.14 EPWM 写使能控制寄存器 (LOCK)

位	符号	描述	复位值
31:8	-	保留	0
7:0	LOCK	当 LOCK=0x55 时, 使能操作 EPWM 其他寄存器; 当 LOCK=0xAA 时, 只使能操作 EPWM 周期寄存器和比较寄存器; 当 LOCK=其他值时, 禁止操作 EPWM 相关寄存器	0x00

3.6 带捕捉功能的脉冲发生器（CCP）

3.6.1 概述

包含 2 组带捕捉功能的 PWM 模块，每组 PWM 可独立输出 A，B 两路。

3.6.2 特性

- ◆ 多达 2 组 PWM，最多支持 4 路 PWM 输出。
- ◆ 每组 PWM 都可设置独立的周期。
- ◆ 16 位计数器。
- ◆ 具有捕捉功能，可选在 A 路或 B 路管脚输入信号。

3.6.3 功能描述

3.6.3.1 PWM 模式

每组 PWM 可输出 A、B 两路，两路 PWM 共用一个周期，输出占空比可以通过 PWMDxA，PWMDxB 独立设置。PWM 输出极性可通过 PWMOP 位设置。

当 PWM 运行位置位后，16 位计数器加载 PWM 重加载寄存器的值，向下计数，当计数值等于 PWMDxA/B 的值时，PWM 输出电平发生改变。

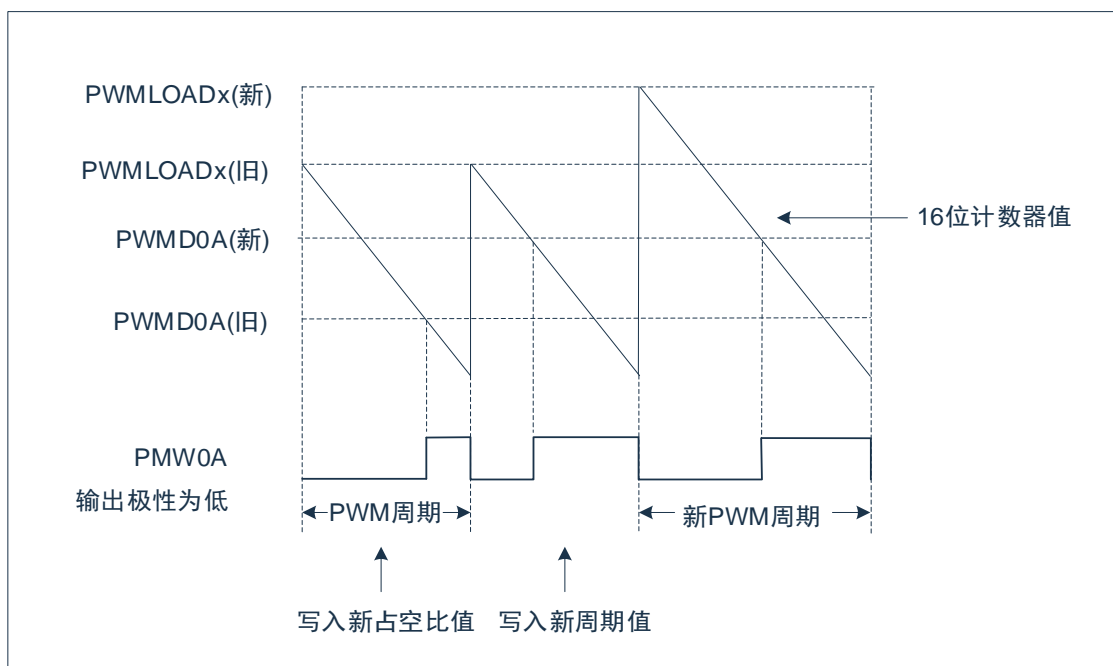


图 3-5: PWM 时序图

周期和占空比计算方式如下：

周期 = $\text{PWMLOAD} \times \text{PWM 时钟周期}$

PWMA 占空比 = $(\text{PWMLOAD}_x - \text{PWMD}_x\text{A}) / \text{PWMLOAD}_x$

PWMB 占空比 = $(\text{PWMLOAD}_x - \text{PWMD}_x\text{B}) / \text{PWMLOAD}_x$

3.6.3.2 外部捕捉模式

每组 PWM 可设置从 A 路或 B 路作为外部捕捉信号管脚，PWMRUNx 置位后，16 位计数从 0xFFFF 开始向下计数，当触发捕捉条件时，计数器停止计数，PWMxA 或 PWMxB 返回当前计数器的值。若需要进行下一次捕捉，需将 PWMRUNx 清零，再置位。

捕捉时间计算方式为：捕捉时间 = (0xFFFF — PWMDxA/B) × PWM 时钟周期

3.6.3.3 PWM 配置过程

- 配置 PWM 控制寄存器，设置预分频，选择 PWM 模式，使能 PWM。
- 配置 PWM 周期，写入 PWMLOADx 寄存器。
- 配置 PWM 占空比，写入 PWMxA/PWMxB 寄存器。
- 若需要中断，使能相关中断位，清零中断状态寄存器。
- 设置相应 I/O 口为 PWM 输出。
- 设置 PWM 运行寄存器，开始输出。

3.6.3.4 中断

在 PWM 模式下，可产生两种中断：

- 当计数器递减到 0 时，产生溢出中断。
- 当计数器的值与 PWMxA 或 PWMxB 的值相等时，产生比较中断。

捕捉模式下，可产生一种中断：

- 触发捕捉条件时，产生捕捉中断。

3.6.4 寄存器映射

(PWM 基地址 = 0x4280_0000) RO: 只读; WO: 只写; R/W: 读写。

寄存器	偏移量	读/写	描述	复位值
PWMCON0	0x000	R/W	PWM0 控制寄存器	0x00
PWMLOAD0	0x004	R/W	PWM0 重加载寄存器	0x00000
PWMD0A	0x008	R/W	PWM0A 数据寄存器	0x00000
PWMD0B	0x00c	R/W	PWM0B 数据寄存器	0x00000
PWMCON1	0x010	R/W	PWM1 控制寄存器	0x00
PWMLOAD1	0x014	R/W	PWM1 重加载寄存器	0x00000
PWMD1A	0x018	R/W	PWM1A 数据寄存器	0x00000
PWMD1B	0x01C	R/W	PWM1B 数据寄存器	0x00000
-	0x030	-	保留	-
-	0x034	-	保留	-
-	0x038	-	保留	-
-	0x03C	-	保留	-
PWMIMSC	0x040	R/W	PWM 中断使能寄存器	0x00
PWMRIS	0x044	RO	PWM 中断源状态寄存器	0x00
PWMMIS	0x048	RO	PWM 已使能中断状态寄存器	0x00
PWMICLR	0x04C	WO	PWM 中断清零寄存器	0x00
PWMRUN	0x050	R/W	PWM 运行寄存器	0x0

3.6.5 寄存器说明

3.6.5.1 PWM 控制寄存器 (PWMCOnx)

位	符号	描述	复位值
31:7	-	保留	-
6	PWMEN	PWM 使能位 0: 禁止 1: 使能	0
5:4	PWMP5	PWM 预分频选择 0x0: PCLK 0x1: PCLK/4 0x2: PCLK/16 0x3: PCLK/64	0x0
3	PWMS	PWM 模式选择 0: 捕捉模式 1: PWM 模式	0
2	CHS	捕捉通道选择 0: 通道 A 1: 通道 B	0
1:0	CMS	捕捉模式选择 0x0: 上升沿捕捉 0x1: 下降沿捕捉 0x2: 捕捉从上升沿到下降沿 0x3: 捕捉从下降沿到上升沿	0x0

3.6.5.2 PWM 重加载寄存器 (PWMLOADx)

注：只在 PWM 模式下有效。

位	符号	描述	复位值
31:1	-	保留	-
16	RELOAD	PWM 重加载使能位 0: PWM 重加载值为 0xFFFF 1: PWM 重加载值为 PWMLOAD	0
15:0	PWMLOAD	PWM 加载值	0x0000

3.6.5.3 PWM 数据寄存器 (PWMDxA/PWMDxB)

位	符号	描述	复位值
31:17	-	保留	-
16	PWMOP	PWM 输出极性选择 0: 正常 1: 反相	0
15:0	PWMDATA	PWM 模式时: PWM 占空比 捕捉模式时: 捕捉结果	0x0000

3.6.5.4 PWM 中断使能寄存器 (PWMIMSC)

位	符号	描述	复位值
31:6	-	保留	-
5	PWMIMSC5	PWM1 溢出中断使能位 0: 禁止 1: 使能	0
4	PWMIMSC4	PWM0 溢出中断使能位 0: 禁止 1: 使能	0
3:2	-	保留	-
1	PWMIMSC1	PWM1 比较/捕捉中断使能位 0: 禁止 1: 使能	0
0	PWMIMSC0	PWM0 比较/捕捉中断使能位 0: 禁止 1: 使能	0

3.6.5.5 PWM 中断源状态寄存器 (PWMRIS)

位	符号	描述	复位值
31:6	-	保留	-
5	PWMRIS5	PWM1 溢出中断状态位 1: 产生中断 0: 未产生中断	0
4	PWMRIS4	PWM0 溢出中断状态位 1: 产生中断 0: 未产生中断	0
3:2	-	保留	-
1	PWMRIS1	PWM1 比较/捕捉中断状态位 1: 产生中断 0: 未产生中断	0
0	PWMRIS0	PWM0 比较/捕捉中断状态位 1: 产生中断 0: 未产生中断	0

3.6.5.6 PWM 已使能中断状态寄存器 (PWMMIS)

位	符号	描述	复位值
31:6	-	保留	-
5	PWMMIS5	PWM1 已使能溢出中断状态位 1: 中断使能并产生中断 0: 未产生中断	0
4	PWMMIS4	PWM0 已使能溢出中断状态位 1: 中断使能并产生中断 0: 未产生中断	0
3:2	-	保留	-
1	PWMMIS1	PWM1 已使能比较/捕捉中断状态位 1: 中断使能并产生中断 0: 未产生中断	0
0	PWMMIS0	PWM0 已使能比较/捕捉中断状态位 1: 中断使能并产生中断 0: 未产生中断	0

3.6.5.7 PWM 中断清零寄存器 (PWMICLR)

位	符号	描述	复位值
31:6	-	保留	-
5	PWMICLR5	写 1 清除 PWM1 溢出中断状态位	0
4	PWMICLR4	写 1 清除 PWM0 溢出中断状态位	0
3:2	-	保留	-
1	PWMICLR1	写 1 清除 PWM1 比较/捕捉中断状态位	0
0	PWMICLR0	写 1 清除 PWM0 比较/捕捉中断状态位	0

3.6.5.8 PWM 运行寄存器 (PWMRUN)

位	符号	描述	复位值
31:2	-	保留	-
1	PWMRUN1	PWM1 运行控制位 0: 停止 1: 运行	0
0	PWMRUN0	PWM0 运行控制位 0: 停止 1: 运行	0

3.7 通用异步收发器 (UART)

3.7.1 概述

包含 2 路通用异步串行接口，支持硬件流控制，软件流控制，支持 16 字节的发送接收 FIFO。

3.7.2 特性

- ◆ 全双工，异步通信。
- ◆ 独立的 16 个字节发送/接收 FIFO。
- ◆ 支持硬件自动流控功能 (CTS,RTS)。
- ◆ 支持软件流控功能 (XOFF,XON)。
- ◆ 接收缓存触发等级可选。
- ◆ 可编程串行接口特性。
 - 数据位长度可设为 5~8 位。
 - 校验位可设为奇、偶校验、无校验或固定校验位的产生和检测。
 - 停止位长度可设置为 1 位、1.5 位或 2 位。

3.7.3 功能描述

3.7.3.1 UART 功能模式

UART 为全双工异步通讯接口。UART 收发器各包含一个 16 字节的 FIFO 缓冲区，用户可以设置接收缓存触发等级，可灵活设置发送字节长度和停止位长度。

支持硬件自动流控功能(CTS,RTS)，且 RTS 流控的触发电平可设，全双工串行接口通讯参数可设。

3.7.3.2 UART 中断和状态

UART 支持 9 种类型的中断，具体中断类型包括如下：

- 接收阈值水平达到后的中断。
- 发送 FIFO 空中断。
- Line 状态中断（奇偶校验错误、帧错误、打断中断）。
- Modem 状态中断。
- 接收缓冲区定时溢出中断。
- 硬件流中断（CTS/RTS）。
- 软件流中断。

3.7.4 寄存器映射

(UART0 基地址 = 0x4480_0000; UART1; 基地址 = 0x4500_0000)

RO: 只读; WO: 只写, R/W: 读写;

下列寄存器中 x 取值为 0-1。

寄存器	偏移量	读/写	描述	复位值
UARTxRBR	0x000	RO	接收缓存寄存器	-
UARTxTHR	0x004	WO	发送缓存寄存器	-
UARTxDLR	0x008	R/W	波特率分频寄存器	0x01
UARTxIER	0x00c	R/W	中断使能寄存器	0x00
UARTxIIR	0x010	RO	中断状态寄存器	0x01
UARTxFCR	0x014	WO	FIFO 控制寄存器	0x00
UARTxLCR	0x018	R/W	线控制寄存器	0x00
UARTxMCR	0x01C	R/W	Modem 控制寄存器	0x00
UARTxLSR	0x020	RO	线状态寄存器	0x60
UARTxMSR	0x024	RO	Modem 状态寄存器	0x00
UARTxSCR	0x028	R/W	高速缓存寄存器	0x00
UARTxEFR	0x02C	R/W	高级设置寄存器	0x00
UARTxXON1	0x030	R/W	XON1 寄存器	0x00
UARTxXON2	0x034	R/W	XON2 寄存器	0x00
UARTxXOFF1	0x038	R/W	XOFF1 寄存器	0x00
UARTxXOFF2	0x03C	R/W	XOFF2 寄存器	0x00

3.7.5 寄存器说明

3.7.5.1 接收缓存寄存器 (UARTxRBR)

位	符号	描述	复位值
31:8	-	保留	-
7:0	RBR	读操作, 返回接收到的来自 FIFO 区的数据	-

3.7.5.2 发送缓存寄存器 (UARTxTHR)

位	符号	描述	复位值
31:8	-	保留	-
7:0	THR	写数据到发送缓存区, UART 模块会依次将 FIFO 最前端的数据发送出去	-

3.7.5.3 波特率分频寄存器 (UARTxDLR)

位	符号	描述	复位值
31:16	-	保留	-
15:0	DLR	波特率 = PCLK/16×DLR	0x0001

3.7.5.4 中断使能寄存器 (UARTxIER)

位	符号	描述	复位值
31:8	-	保留	-
7	CTSIE	CTS中断使能位 (需要AUTOIEN=1才能写入) 0: 禁止 1: 使能	0
6	RTSIE	RTS中断使能位 (需要AUTOIEN=1才能写入) 0: 禁止 1: 使能	0
5	XOFIE	XOFF中断使能位 (需要AUTOIEN=1才能写入) 0: 禁止 1: 使能	0
4	-	保留	-
3	MDSIE	Modem状态中断使能位 0: 禁止 1: 使能	0
2	RLSIE	接收线状态中断使能位 0: 禁止 1: 使能	0
1	THREIE	发送保持寄存器空中断使能位 0: 禁止 1: 使能	0
0	RBRIE	接收数据有效中断/接收定时器溢出中断使能位 0: 禁止 1: 使能	0

3.7.5.5 中断状态寄存器 (UARTxIIR)

位	符号	描述	复位值
31:6	-	保留	-
5	INTHFC	硬件流控制状态 若该位为1, 表示在RTS或CTS引脚检测到一个上升沿, 可通过读UARTxIIR清零该位	0
4	INTSFC	软件流控制状态 若该位为1, 表示接收到一个XOFF字符。可通过读UARTxIIR清零该位	0
3:1	INTID	中断状态指示 0x0: Modem状态发生改变 0x1: 发送保持寄存器为空 0x2: 接收数据有效 0x3: 接收到线状态 0x6: 接收定时器溢出	0
0	INT STATUS	中断状态 0: 至少一个中断在队列中 1: 没有中断在队列中	1

3.7.5.6 FIFO 控制寄存器 (UARTxFCR)

位	符号	描述	复位值
31:8	-	保留	-
7:6	RXTL	接收触发等级，表示接收到多少个字节才触发中断 0x0: 等级0 (1个字节) 0x1: 等级1 (4个字节) 0x2: 等级2 (8个字节) 0x3: 等级3 (14个字节)	0
5:4	TXTL	发送触发等级，表示发送多少个字节才触发中断 (需要AUTOIEN=1才能写入) 0x0: 等级0 (N-1个字节，需要N>=1，否则不会产生中断) 0x1: 等级1 (N-4个字节，需要N>=4，否则不会产生中断) 0x2: 等级2 (N-8个字节，需要N>=8，否则不会产生中断) 0x3: 等级3 (N-14个字节，需要N>=14，否则不会产生中断) 注: N-1为写入FIFO中字节的个数，N-1<=16。	0
3	-	保留	-
2	TXFIFO RST	发送FIFO复位 写入 0: 不影响 1: 清除所有发送FIFO中的数据，并复位FIFO指针。该位自清零。	0
1	RXFIFO RST	接收FIFO复位 写入 0: 不影响 1: 清除所有接收FIFO中的数据，并复位FIFO指针。该位自清零。	0
0	FIFOEN	FIFO使能位 0: 禁止FIFO 1: 使能FIFO 注: 该位发生改变时，会自动清除所有发送和接收FIFO中的数据	0

3.7.5.7 线控制寄存器 (UARTxLCR)

位	符号	描述	复位值
31:7	-	保留	-
6	BCON	Break控制位 当该位写1，使能Break传输，TXD口将会强制输出逻辑0	0
5:4	PSEL	奇偶校验位选择 0x0: 奇校验，逻辑1的奇数数目在每个字节中被发送和检测 0x1: 偶校验，逻辑1的偶数数目在每个字节中被发送和检测 0x2: 校验位强制为1 0x3: 校验位强制为0	0
3	PEN	奇偶校验位使能 0: 禁止校验位的产生的检测 1: 使能校验位的产生和检测	0
2	SBS	停止位选择 0: 1位停止位 1: 当发送字长为5位时，停止位为1.5位；当发送字长为其他时，停止位为2位	0
1:0	WLS	字长度选择位 0x0: 5位字长 0x1: 6位字长 0x2: 7位字长 0x3: 8位字长	0

3.7.5.8 Modem 控制寄存器 (UARTxMCR)

位	符号	描述	复位值
31:8	-	保留	-
7	XOFFS	XOFF状态位 只读 1: 接收到XOFF字符 0: 接收到XON字符	0
6	IREN	IrDA modem使能位 0: 禁止 1: 使能	0
5	-	保留	-
4	MLBM	Modem回环模式 0: 禁止Modem回环模式 1: 使能Modem回环模式	0
3:2	-	保留	-
1	RTS	Modem模式RTS输出位 0: RTS输出高电平 1: RTS输出低电平 当使能Modem回环模式时, 该位读为0	0
0	-	保留	-

3.7.5.9 线状态寄存器 (UARTxLSR)

位	符号	描述	复位值
31:8	-	保留	-
7	RXFE	接收FIFO错误位 (只读) 当发生接收帧错误, 校验错误或产生打断中断时, 该位置位 当FIFO队列中没有错误时, 可通过读LSR寄存器清零该位	0
6	TEMT	发送缓存空标志位 (只读) 0: 发送缓存有未发送完毕的数据 1: 发送缓存为空	1
5	THRE/FIFOE	FIFOEN=0时, 表示为发送寄存器空标志位 (只读) 0: 发送寄存器有未发送的数据 1: 发送寄存器为空 FIFOEN=1时, 表示为发送FIFO空标志位 (只读) 0: 发送FIFO有未发送数据 1: 发送FIFO为空	1
4	BI	打断中断标志位 (只读) 0: 未检测到打断中断 1: 检测到打断中断 当UART数据输入口在一个传输过程中 (起始位, 数据, 校验位, 停止位) 保持为低电平, 则触发打断中断。UART保持空闲状态直到数据输入口为高电平。 可通过读LSR寄存器清零该位	0
3	FE	帧错误标志位 (只读) 0: 未检测到帧错误 1: 检测到帧错误 可通过读LSR寄存器清零该位	0
2	PE	校验位错误标志位 (只读) 0: 未检测到校验位错误 1: 检测到校验位错误 可通过读LSR寄存器清零该位	0
1	OE	FIFO溢出错误标志位 (只读) 0: 未检测到FIFO溢出错误	0

		1: 检测到FIFO溢出错误 当FIFO已满并接收到新的数据时, 发生FIFO溢出错误, 此时FIFO中的数据不会被重写, 但新接收到的数据会遗失。 可通过读LSR寄存器清零该位	
0	RDR	接收数据有效标志位 (只读) 0: 接收区没有未读数据 1: 接收区有未读数据	0

3.7.5.10 Modem 状态寄存器 (UARTxMSR)

位	符号	描述	复位值
31:5	-	保留	-
4	CTS	CTS管脚状态 (只读) 0: CTS 管脚输入状态为低电平 1: CTS 管脚输入状态为高电平 当使能Modem回环模式时, CTS管脚状态连接到MCR[1]。	0
3:1	-	保留	-
0	DCTS	检测CTS管脚电平改变标志位 (只读) 0: CTS输入管脚没有电平变化 1: CTS输入管脚有电平变化 可通过读MSR寄存器清零该位	0

3.7.5.11 高速缓存寄存器 (UARTxSCR)

位	符号	描述	复位值
31:8	-	保留	-
7:0	PAD	可读写的8位寄存器	0x00

3.7.5.12 高级设置寄存器 (UARTxEFR)

位	符号	描述	复位值
31:8	-	保留	-
7	AUTOCTS	硬件发送流控制 0: 禁止 1: 使能	0
6	AUTORTS	硬件接收流控制 0: 禁止 1: 使能	0
5	-	保留	-
4	AUTOIEN	流控制中断使能 0: 禁止 1: 使能 (控制CTSIE,RTSIE,XOFIE写入使能)	0
3:2	TXSWFC	发送软件流控制位 0x0: 禁止发送软件流控制 0x1: 发送 XON1/XOFF1作为流控制字符 0x2: 发送 XON2/XOFF2作为流控制字符 0x3: 发送 XON1 & XON2和XOFF1 & XOFF2作为流控制字符	0x0
1:0	RXSWFC	接收软件流控制位 0x0: 禁止接收软件流控制 0x1: 接收XON1/XOFF1作为流控制字符 0x2: 接收XON2/XOFF2作为流控制字符 0x3: 接收XON1 & XON2 和XOFF1 & XOFF2作为流控制字符	0x0

3.7.5.13 XON1, XON2 寄存器 (UARTxXON1/UARTxXON2)

位	符号	描述	复位值
31:8	-	保留	-
7:0	HXON	XON 字符	0x00

3.7.5.14 XOFF1, XOFF2 寄存器 (UARTxXOFF1/UARTxXOFF2)

位	符号	描述	复位值
31:8	-	保留	-
7:0	HXOFF	XOFF字符	0x00

3.8 I²C 串行接口控制器 (I²C)

3.8.1 概述

I²C 是一种两线双向串行总线，为设备之间的数据交换提供了一种简单有效的连接方式。I²C 是一个真正的多主机总线，包含了冲突检测和仲裁机制。冲突检测和仲裁机制用来在两个或多个主机同时尝试控制总线的情况下，防止数据损坏。

3.8.2 特性

- 支持主机/从机模式。
- 主从机之间双向数据传送。
- 多主机总线。
- 多主机间同时传输数据仲裁，避免总线上串行数据损坏。
- 总线采用串行同步时钟，可实现设备之间以不同的速率传输。
- 串行同步时钟可以被用来作为握手机制实现挂起和恢复串行传输。
- 可编程的时钟可以用于多种速率控制。
- 支持 7 位/10 位从地址模式。
- 支持多地址识别（4 组从机地址带 mask 选项）。
- 支持唤醒模式。

3.8.3 寄存器映射

(I2C0 基地址 = 0x4800_0000) RO: 只读; WO: 只写; R/W: 读写。

寄存器	偏移量	读/写	描述	复位值
I2CCONSET	0x000	R/W	I ² C控制置位寄存器	0x000
I2CCONCLR	0x004	WO	I ² C控制清零寄存器	0x00
I2CSTAT	0x008	RO	I ² C状态寄存器	0xF8
I2CDAT	0x00C	R/W	I ² C数据寄存器	0x00
I2CCLK	0x010	R/W	I ² C时钟控制寄存器	0x00
I2CADR0	0x014	R/W	I ² C从机地址寄存器0	0x00
I2CADM0	0x018	R/W	I ² C从机地址掩码寄存器0	0xFE
I2CXADR0	0x01C	R/W	I ² C扩展从机地址寄存器0	0x000
I2CXADM0	0x020	R/W	I ² C扩展从机地址掩码寄存器0	0x1FE
I2CRST	0x024	WO	I ² C软件复位寄存器	0x00
I2CADR1	0x028	R/W	I ² C从机地址寄存器1	0x00
I2CADM1	0x02C	R/W	I ² C从机地址掩码寄存器1	0xFE
I2CADR2	0x030	R/W	I ² C从机地址寄存器2	0x00
I2CADM2	0x034	R/W	I ² C从机地址掩码寄存器2	0xFE
I2CADR3	0x038	R/W	I ² C从机地址寄存器3	0x00
I2CADM3	0x03C	R/W	I ² C从机地址掩码寄存器3	0xFE

3.8.4 寄存器说明

3.8.4.1 I²C 控制置位寄存器 (I2CCONSET)

位	符号	描述	复位值
31:9	-	保留	-
8	GCF	I ² C广播呼叫标志位 只读 0: 未接收到广播呼叫 1: 广播呼叫地址匹配 当接收或发送新数据时该位清零	0
7	I2CIE	中断使能位 0: 禁止 1: 使能	0
6	I2CEN	I ² C接口使能位 0: 禁止I ² C接口 1: 使能I ² C接口 注: 通过在I2CEN位写1使能I²C接口, 通过在I2CENC位 (I2CxCONCLR) 写1禁止I²C接口	0
5	STA	启动标志位 写1, I ² C进入主机模式并发送启动信号; 当I ² C已经处于主机模式, 则发送重新启动信号。 当I ² C处于从机模式时, 写1会结束当前传输并等待总线空闲时进入主机模式。 写0不影响。 当启动位或重新启动位发送完成时, 该位自动清零。	0
4	STO	停止标志位 在主机模式下写1时, 会发送一个停止位。 在从机模式下写1时, I ² C模块会当作接收到一个停止位 当同时将STA和STO置位时, I ² C模块会先发送一个停止位, 接着发送一个启动位。 当停止位发送完成时, 该位自动清零。	0
3	SI	I ² C中断标志位 只读 当I ² C发生总线状态改变时该位置位, 可通过在SIC位写1清零。	0
2	AA	应答标志位 0: 没有接收到ACK信号 1: 在以下情况回复ACK信号 ● 从机地址匹配时 ● 使能广播呼叫且接收到广播地址时 ● 在主机或从机模式下接收到数据时可通过在AAC位写1清零该位	0
1	XADRF	I ² C 从机10位地址标志位 只读 0: I ² C地址不匹配 1: I ² C 10位地址匹配 当发送或接收新数据时该位清零	0
0	ADRF	I ² C从机7位地址标志位 只读 0: I ² C地址不匹配 1: I ² C 7位地址匹配 当发送或接收新数据时该位清零	0

3.8.4.2 I²C 控制清零寄存器 (I2CCONCLR)

位	符号	描述	复位值
31:8	-	保留	-
7	I2CIEC	I ² C中断禁止位 写1清零I2CIE位 写0不影响	0
6	I2CENC	I ² C接口禁止位 写1清零I2CEN位 写0不影响	0
5	STAC	启动标志清零位 写1清零STA位 写0不影响	0
4	-	保留	-
3	SIC	I ² C中断标志清零位 写1清零SI位 写0不影响	0
2	AAC	I ² C应答标志清零位 写1清零AA位 写0不影响	0
1:0	-	保留	-

3.8.4.3 I²C 状态寄存器 (I2CSTAT)

位	符号	描述	复位值
31:8	-	保留	-
7:3	Status	I ² C状态代码	0x1F
2:0	-	保留	-
代码		状态	
00h		总线错误 (只在主机模式有效)	
08h		启动位发送完成	
10h		重启动位发送完成	
18h		地址+写位发送完成, 接收到ACK	
20h		地址+写位发送完成, 未接收到ACK	
28h		主机模式下数据发送完成, 接收到ACK	
30h		主机模式下数据发送完成, 未接收到ACK	
38h		在地址或数据传输过程中仲裁失败	
40h		地址+读位发送完成, 接收到ACK	
48h		地址+读位发送完成, 未接收到ACK	
50h		主机模式下接收到数据, 回复ACK	
58h		主机模式下接收到数据, 不回复ACK	
60h		从机模式下接收到地址+写位, 回复ACK	
68h		主机仲裁失败, 接收到从机地址+写位, 回复ACK	
70h		接收到广播呼叫地址, 回复ACK	
78h		主机仲裁失败, 接收到广播呼叫地址, 回复ACK	
80h		从机地址匹配后接收到数据, 回复ACK	
88h		从机地址匹配后接收到数据, 不回复ACK	
90h		从机接收广播呼叫地址后接收到数据, 回复ACK	
98h		从机接收广播呼叫地址后接收到数据, 不回复ACK	
A0h		从机模式下接收到停止信号或重新启动信号	
A8h		从机模式下接收到地址+读位, 回复ACK	
B0h		主机仲裁失败, 接收到从机地址+读位, 回复ACK	
B8h		从机模式下发送数据后, 接收到ACK	
C0h		从机模式下发送数据后, 未接收到ACK	
C8h		从机模式下发送完最后一个数据, 接收到ACK	
D0h		从机模式下发送完最后一个数据, 未接收到ACK	
D8h		未用	
E0h		主机模式下发送完第二个地址, 接收到ACK	
E8h		主机模式下发送完第二个地址, 未接收到ACK	
F0h		未用	
F8h		不确切的状态	

3.8.4.4 I²C 数据寄存器 (I2CDAT)

位	符号	描述	复位值
31:8	-	保留	-
7:0	Data	接收到的数据或将被发送的数据	0x00

3.8.4.5 I²C 时钟控制寄存器 (I2CCLK)

位	符号	描述	复位值
31:7	-	保留	-
6:4	M	采样时钟= PCLK/2 ^M	0
3:0	N	SCL时钟= PCLK/ (2 ^M × (N+1) × 10)	0

3.8.4.6 I²C 从机地址寄存器 (I2CADR0/I2CADR1/I2CADR2/I2CADR3)

位	符号	描述	复位值
31:8	-	保留	-
7:1	Address	从机地址	0x00
0	GC	1: 使能广播呼叫地址识别 0: 禁止广播呼叫地址识别	0

3.8.4.7 I²C 从机地址掩码寄存器 (I2CADM0/I2CADM1/I2CADM2/I2CADM3)

位	符号	描述	复位值
31:8	-	保留	-
7:1	MASK	掩码位 0: 不比较该位地址 1: 比较该位地址	0x7F
0	-	保留	-

3.8.4.8 I²C 扩展从机地址寄存器 (I2CXADR0)

位	符号	描述	复位值
31:11	-	保留	-
10:1	Address	10位从机地址	0x000
0	GC	1: 使能广播呼叫地址识别 0: 禁止广播呼叫地址识别	0

3.8.4.9 I²C 扩展从机地址掩码寄存器 (I2CXADM0)

位	符号	描述	复位值
31:9	-	保留	-
8:1	MASK	掩码位 0: 不比较该位地址 1: 比较该位地址	0xFF
0	-	保留	-

3.8.4.10 I²C 软件复位寄存器 (I2CRST)

位	符号	描述	复位值
31:8	-	保留	-
7:0	RST	写入0x07, 产生软件复位	0x00

3.9 串行外围接口控制器（SSP/SPI）

3.9.1 概述

串行外围设备接口（SPI）是一个工作于全双工模式的同步串行数据通讯协议。设备可工作在主/从模式，利用 4 线双向接口相互通讯。当从一个外围设备接收数据时，SPI 执行串—并的转换，而在数据向外围设备发送时执行并-串的转变。该 SPI 控制器可以配置为主设备或从设备。

3.9.2 特性

- ◆ 支持主机或从机模式。
- ◆ 全双工。
- ◆ 可配置发送的位长度。
- ◆ MSB 优先发送/接收。
- ◆ 提供 8 个 16 位发送/接收 FIFO。

3.9.3 寄存器映射

（SSP0 基地址= 0x4380_0000）RO：只读；WO：只写；R/W：读写。

寄存器	偏移量	读/写	描述	复位值
SSPCON	0x000	R/W	SSP 控制寄存器	0x000
SSPSTAT	0x004	RO	SSP 状态寄存器	0x03
SSPDAT	0x008	R/W	SSP 数据寄存器	0x0000
SSPCLK	0x00C	R/W	SSP 时钟控制寄存器	0x0000
SSPIMSC	0x010	R/W	SSP 中断使能寄存器	0x0
SSPRIS	0x014	RO	SSP 中断源状态寄存器	0x8
SSPMIS	0x018	RO	SSP 已使能中断状态寄存器	0x0
SSPICLR	0x01C	WO	SSP 中断清零寄存器	0x0
SSPCSCR	0x028	R/W	SSP 软件片选信号寄存器	0x00

3.9.4 寄存器说明

3.9.4.1 SSP 控制寄存器 (SSPCON)

位	符号	描述	复位值
31:12	-	保留	-
11	LBM	回环模式使能位 0: 正常工作模式 1: 回环模式, 串行输入接到串行输出	0
10	SSPEN	SSP使能位 0: 禁止 1: 使能	0
9	MS	主机/从机模式选择位 0: 主机模式 1: 从机模式	0
8	SOD	从机输出禁止位 0: SSP可以输出MISO 1: SSP不可以输出MISO	0
7	CPH	时钟相位控制位 0: SSP在第一个时钟边沿采样数据 1: SSP在第二个时钟边沿采样数据	0
6	CPO	时钟输出极性选择位 0: SPI_CLK在空闲时为低电平 1: SPI_CLK在空闲时为高电平	0
5:4	FRF	帧格式 0x0: SPI-兼容帧格式 0x1: TISS-兼容帧格式 0x2: Microwire-兼容帧格式 0x3: 保留	0x0
3:0	DSS	数据传输长度选择位 0x0: 保留 0x1: 保留 0x2: 保留 0x3: 4位长度 0x4: 5位长度 0x5: 6位长度 0x6: 7位长度 0x7: 8位长度 0x8: 9位长度 0x9: 10位长度 0xA: 11位长度 0xB: 12位长度 0xC: 13位长度 0xD: 14位长度 0xE: 15位长度 0xF: 16位长度	0x0

3.9.4.2 SSP 状态寄存器 (SSPSTAT)

位	符号	描述	复位值
31:5	-	保留	-
4	BSY	忙标志位 只读 0: SSP空闲 1: SSP正在发送/接收数据或发送FIFO非空	0
3	RFF	接收FIFO满标志位 只读 0: 接收FIFO未满 1: 接收FIFO已满	0
2	RNE	接收FIFO非空标志位 只读 0: 接收FIFO为空 1: 接收FIFO非空	0
1	TNF	发送FIFO非满标志位 只读 0: 发送FIFO已满 1: 发送FIFO未满	1
0	TFE	发送FIFO空标志位 只读 0: 发送FIFO非空 1: 发送FIFO已空	1

3.9.4.3 SSP 数据寄存器 (SSPDAT)

位	符号	描述	复位值
31:16	-	保留	-
15:0	DATA	写数据到该寄存器，当总线上没有数据在发送时，该数据会立即被发送出去； - 当总线上有数据在发送时，该数据会存入 FIFO 并依次发送。发送时间的间隔最短为 3 个 SSPCLK 时钟。 - 当数据长度小于 16 位时，需右对齐。 - 读该寄存器，读到的是最近接收到的数据，当数据长度小于 16 位时，需右对齐。	0x0000

3.9.4.4 SSP 时钟控制器 (SSPCLK)

位	符号	描述	复位值
31:16	-	保留	-
15:8	M	SSPCLK = PCLK / ((M+1) × N) N 为 2-254 的偶数	0x00
7:0	N		0x00

3.9.4.5 SSP 中断使能寄存器 (SSPIMSC)

位	符号	描述	复位值
31:4	-	保留	-
3	TXIM	发送 FIFO 中断使能位 0: 禁止发送 FIFO 半空中断 1: 使能发送 FIFO 半空中断	0
2	RXIM	接收 FIFO 中断使能位 0: 禁止接收 FIFO 半满中断 1: 使能接收 FIFO 半满中断	0
1	RTIM	接收 FIFO 定时器溢出中断使能位 0: 禁止接收 FIFO 定时器溢出中断 1: 使能接收 FIFO 定时器溢出中断 (溢出时间为: $64 \times \text{SSPCLK}$)	0
0	RORIM	接收 FIFO 溢出中断使能位 0: 禁止接收 FIFO 溢出中断 1: 使能接收 FIFO 溢出中断	0

3.9.4.6 SSP 中断源状态寄存器 (SSPRIS)

位	符号	描述	复位值
31:4	-	保留	-
3	TXRIS	当发送 FIFO 至少半空时该位置位	1
2	RXRIS	当接收 FIFO 至少半满时该位置位	0
1	RTRIS	当接收 FIFO 非空, 且超时未被读取时该位置位	0
0	RORRIS	当接收 FIFO 已满, 又接收到一帧数据时该位置位, 旧数据将会丢失	0

3.9.4.7 SSP 已使能中断状态寄存器 (SSPMIS)

位	符号	描述	复位值
31:4	-	保留	-
3	TXMIS	当使能发送 FIFO 半空中断, 且发送 FIFO 至少半空时该位置位	0
2	RXMIS	当使能接收 FIFO 半满中断, 且接收 FIFO 至少半满时该位置位	0
1	RTMIS	当使能接收 FIFO 定时器溢出中断, 且接收 FIFO 非空, 超时未被读取时该位置位	0
0	RORMIS	当使能接收 FIFO 溢出中断, 且接收 FIFO 已满, 又接收到一帧数据时该位置位,	0

3.9.4.8 SSP 中断清零寄存器 (SSPICLR)

位	符号	描述	复位值
31:2	-	保留	-
1	RTIC	写 1 清零 RTRIS 标志位	0
0	RORIC	写 1 清零 RORRIS 标志位	0

3.9.4.9 SSP 软件片选信号寄存器 (SSPCSCR)

位	符号	描述	复位值
31:5	-	保留	-
4	SPH	从机片选信号 0: 每帧数据传输完成后片选信号必须拉高 1: 每帧数据传输完成后片选信号不能拉高	0
3	SWCS	主机模式下软件片选信号控制位 0: 输出低电平 1: 输出高电平	0
2	SWSEL	主机模式下片选信号选择 0: 片选信号由 SPI 模块自动控制 1: 片选信号由 SWCS 位控制	0
1:0	-	保留	-

3.10 模数转换（ADC）

3.10.1 概述

包含一个 12 位 15 通道逐次逼近型模数转换器（ADC）。

3.10.2 特性

- ◆ 模拟输入电压范围：0 ~ AVDD。
- ◆ 12 位分辨率 10 位有效保证。
- ◆ 多达 15 路单端模拟输入通道。
- ◆ 单次转换时间为：18*T_{ADC}
- ◆ 两种操作模式：
 - 单次模式：对指定通道执行一次 A/D 转换。
 - 连续模式：对所有选定的通道都执行 A/D 转换。
- ◆ 每个通道的转换结果都存储在对应的数据寄存器中。
- ◆ 通道 15 连接到内部 1.2V 基准电压（当使用通道 15 时，建议选择最慢转换时钟）。

3.10.3 寄存器映射

（ADC 基地址 = 0x4300_0000）RO：只读；WO：只写；R/W：读写。

寄存器	偏移量	读/写	描述	复位值
ADCCON	0x000	R/W	ADC 控制寄存器	0x0
ADCSCAN	0x004	R/W	ADC 扫描寄存器	0x0
ADCDATA0	0x008	RO	ADC 通道 0 转换结果寄存器	0x0
ADCDATA1	0x00C	RO	ADC 通道 1 转换结果寄存器	0x0
ADCDATA2	0x010	RO	ADC 通道 2 转换结果寄存器	0x0
ADCDATA3	0x014	RO	ADC 通道 3 转换结果寄存器	0x0
ADCDATA4	0x018	RO	ADC 通道 4 转换结果寄存器	0x0
ADCDATA5	0x01C	RO	ADC 通道 5 转换结果寄存器	0x0
ADCDATA6	0x020	RO	ADC 通道 6 转换结果寄存器	0x0
ADCDATA7	0x024	RO	ADC 通道 7 转换结果寄存器	0x0
ADCDATA8	0x028	RO	ADC 通道 8 转换结果寄存器	0x0
ADCDATA9	0x02C	RO	ADC 通道 9 转换结果寄存器	0x0
ADCDATA10	0x030	RO	ADC 通道 10 转换结果寄存器	0x0
ADCDATA11	0x034	RO	ADC 通道 11 转换结果寄存器	0x0
ADCDATA12	0x038	RO	ADC 通道 12 转换结果寄存器	0x0
ADCDATA13	0x03C	RO	ADC 通道 13 转换结果寄存器	0x0
ADCDATA14	0x040	RO	ADC 通道 14 转换结果寄存器	0x0
ADCDATA15	0x044	RO	ADC 通道 15 转换结果寄存器	0x0
ADCIMSC	0x048	R/W	ADC 中断使能寄存器	0x0
ADCRIS	0x04C	RO	ADC 中断源状态寄存器	0x0
ADCMIS	0x050	RO	ADC 已使能中断状态寄存器	0x0
ADCICLR	0x054	WO	ADC 中断清零寄存器	0x0

3.10.4 寄存器说明

3.10.4.1 ADC 控制寄存器 (ADCCON)

位	符号	描述	复位值
31:5	-	保留	
4	ADCEN	ADC 使能控制位 0: 禁止 1: 使能	0
3	ADCMS	ADC 模式选择位 0: 单次转换 1: 连续转换	0
2:0	ADCDIV	ADC 时钟预分频选择位 $FADC = PCLK/2^{ADCDIV}$	0

3.10.4.2 ADC 扫描寄存器 (ADCSCAN)

位	符号	描述	复位值
31:9	-	保留	
16	ADCST	ADC 转换开始 (转换结束后需软件清零) 0: 结束转换 1: 开始转换	0
15	ADCE15	ADC 通道 15 使能位 0: 禁止 1: 使能	0
14	ADCE14	ADC 通道 14 使能位 0: 禁止 1: 使能	0
13	ADCE13	ADC 通道 13 使能位 0: 禁止 1: 使能	0
12	ADCE12	ADC 通道 12 使能位 0: 禁止 1: 使能	0
11	ADCE11	ADC 通道 11 使能位 0: 禁止 1: 使能	0
10	ADCE10	ADC 通道 10 使能位 0: 禁止 1: 使能	0
9	ADCE9	ADC 通道 9 使能位 0: 禁止 1: 使能	0
8	ADCE8	ADC 通道 8 使能位 0: 禁止 1: 使能	0
7	ADCE7	ADC 通道 7 使能位 0: 禁止 1: 使能	0
6	ADCE6	ADC 通道 6 使能位 0: 禁止 1: 使能	0
5	ADCE5	ADC 通道 5 使能位 0: 禁止 1: 使能	0
4	ADCE4	ADC 通道 4 使能位	0

		0: 禁止 1: 使能	
3	ADCE3	ADC 通道 3 使能位 0: 禁止 1: 使能	0
2	ADCE2	ADC 通道 2 使能位 0: 禁止 1: 使能	0
1	ADCE1	ADC 通道 1 使能位 0: 禁止 1: 使能	0
0	ADCE0	ADC 通道 0 使能位 0: 禁止 1: 使能	0

3.10.4.3 ADC 转换结果寄存器 (ADCDATAx)

位	符号	描述	复位值
31:12	-	保留	
11:0	RSLT	ADC 转换结果	0x0

3.10.4.4 ADC 中断使能寄存器 (ADCIMSC)

位	符号	描述	复位值
31:16	-	保留	
15	ADCIMSC15	ADC 通道 15 中断使能位 0: 禁止 1: 使能	0
14	ADCIMSC14	ADC 通道 14 中断使能位 0: 禁止 1: 使能	0
13	ADCIMSC13	ADC 通道 13 中断使能位 0: 禁止 1: 使能	0
12	ADCIMSC12	ADC 通道 12 中断使能位 0: 禁止 1: 使能	0
11	ADCIMSC11	ADC 通道 11 中断使能位 0: 禁止 1: 使能	0
10	ADCIMSC10	ADC 通道 10 中断使能位 0: 禁止 1: 使能	0
9	ADCIMSC9	ADC 通道 9 中断使能位 0: 禁止 1: 使能	0
8	ADCIMSC8	ADC 通道 8 中断使能位 0: 禁止 1: 使能	0
7	ADCIMSC7	ADC 通道 7 中断使能位 0: 禁止	0

		1: 使能	
6	ADCIMSC6	ADC 通道 6 中断使能位 0: 禁止 1: 使能	0
5	ADCIMSC5	ADC 通道 5 中断使能位 0: 禁止 1: 使能	0
4	ADCIMSC4	ADC 通道 4 中断使能位 0: 禁止 1: 使能	0
3	ADCIMSC3	ADC 通道 3 中断使能位 0: 禁止 1: 使能	0
2	ADCIMSC2	ADC 通道 2 中断使能位 0: 禁止 1: 使能	0
1	ADCIMSC1	ADC 通道 1 中断使能位 0: 禁止 1: 使能	0
0	ADCIMSC0	ADC 通道 0 中断使能位 0: 禁止 1: 使能	0

3.10.4.5 ADC 中断源状态寄存器 (ADCRIS)

位	符号	描述	复位值
31:16	-	保留	
15	ADCRIS15	ADC 通道 15 中断源状态 0: 中断源未产生中断 1: 中断源产生中断	0
14	ADCRIS14	ADC 通道 14 中断源状态 0: 中断源未产生中断 1: 中断源产生中断	0
13	ADCRIS13	ADC 通道 13 中断源状态 0: 中断源未产生中断 1: 中断源产生中断	0
12	ADCRIS12	ADC 通道 12 中断源状态 0: 中断源未产生中断 1: 中断源产生中断	0
11	ADCRIS11	ADC 通道 11 中断源状态 0: 中断源未产生中断 1: 中断源产生中断	0
10	ADCRIS10	ADC 通道 10 中断源状态 0: 中断源未产生中断 1: 中断源产生中断	0
9	ADCRIS9	ADC 通道 9 中断源状态 0: 中断源未产生中断 1: 中断源产生中断	0

8	ADCRIS8	ADC 通道 8 中断源状态 0: 中断源未产生中断 1: 中断源产生中断	0
7	ADCRIS7	ADC 通道 7 中断源状态 0: 中断源未产生中断 1: 中断源产生中断	0
6	ADCRIS6	ADC 通道 6 中断源状态 0: 中断源未产生中断 1: 中断源产生中断	0
5	ADCRIS5	ADC 通道 5 中断源状态 0: 中断源未产生中断 1: 中断源产生中断	0
4	ADCRIS4	ADC 通道 4 中断源状态 0: 中断源未产生中断 1: 中断源产生中断	0
3	ADCRIS3	ADC 通道 3 中断源状态 0: 中断源未产生中断 1: 中断源产生中断	0
2	ADCRIS2	ADC 通道 2 中断源状态 0: 中断源未产生中断 1: 中断源产生中断	0
1	ADCRIS1	ADC 通道 1 中断源状态 0: 中断源未产生中断 1: 中断源产生中断	0
0	ADCRIS0	ADC 通道 0 中断源状态 0: 中断源未产生中断 1: 中断源产生中断	0

3.10.4.6 ADC 已使能中断状态寄存器 (ADCMIS)

位	符号	描述	复位值
31:16	-	保留	
15	ADCMIS15	ADC 通道 15 中断状态 0: 未产生中断 1: 使能且产生中断	0
14	ADCMIS14	ADC 通道 14 中断状态 0: 未产生中断 1: 使能且产生中断	0
13	ADCMIS13	ADC 通道 13 中断状态 0: 未产生中断 1: 使能且产生中断	0
12	ADCMIS12	ADC 通道 12 中断状态 0: 未产生中断 1: 使能且产生中断	0
11	ADCMIS11	ADC 通道 11 中断状态 0: 未产生中断 1: 使能且产生中断	0
10	ADCMIS10	ADC 通道 10 中断状态 0: 未产生中断 1: 使能且产生中断	0
9	ADCMIS9	ADC 通道 9 中断状态 0: 未产生中断 1: 使能且产生中断	0
8	ADCMIS8	ADC 通道 8 中断状态 0: 未产生中断 1: 使能且产生中断	0
7	ADCMIS7	ADC 通道 7 中断状态 0: 未产生中断 1: 使能且产生中断	0
6	ADCMIS6	ADC 通道 6 中断状态 0: 未产生中断 1: 使能且产生中断	0
5	ADCMIS5	ADC 通道 5 中断状态 0: 未产生中断 1: 使能且产生中断	0
4	ADCMIS4	ADC 通道 4 中断状态 0: 未产生中断 1: 使能且产生中断	0
3	ADCMIS3	ADC 通道 3 中断状态 0: 未产生中断 1: 使能且产生中断	0
2	ADCMIS2	ADC 通道 2 中断状态 0: 未产生中断 1: 使能且产生中断	0
1	ADCMIS1	ADC 通道 1 中断状态 0: 未产生中断 1: 使能且产生中断	0
0	ADCMIS0	ADC 通道 0 中断状态 0: 未产生中断 1: 使能且产生中断	0

3.10.4.7 ADC 中断清零寄存器 (ADCICLR)

位	符号	描述	复位值
31:16	-	保留	
15	ADCICLR15	写 1 清零 ADC 通道 15 中断状态 写 0 不影响	0
14	ADCICLR14	写 1 清零 ADC 通道 14 中断状态 写 0 不影响	0
13	ADCICLR13	写 1 清零 ADC 通道 13 中断状态 写 0 不影响	0
12	ADCICLR12	写 1 清零 ADC 通道 12 中断状态 写 0 不影响	0
11	ADCICLR11	写 1 清零 ADC 通道 11 中断状态 写 0 不影响	0
10	ADCICLR10	写 1 清零 ADC 通道 10 中断状态 写 0 不影响	0
9	ADCICLR9	写 1 清零 ADC 通道 9 中断状态 写 0 不影响	0
8	ADCICLR8	写 1 清零 ADC 通道 8 中断状态 写 0 不影响	0
7	ADCICLR7	写 1 清零 ADC 通道 7 中断状态 写 0 不影响	0
6	ADCICLR6	写 1 清零 ADC 通道 6 中断状态 写 0 不影响	0
5	ADCICLR5	写 1 清零 ADC 通道 5 中断状态 写 0 不影响	0
4	ADCICLR4	写 1 清零 ADC 通道 4 中断状态 写 0 不影响	0
3	ADCICLR3	写 1 清零 ADC 通道 3 中断状态 写 0 不影响	0
2	ADCICLR2	写 1 清零 ADC 通道 2 中断状态 写 0 不影响	0
1	ADCICLR1	写 1 清零 ADC 通道 1 中断状态 写 0 不影响	0
0	ADCICLR0	写 1 清零 ADC 通道 0 中断状态 写 0 不影响	0

3.11 存储器控制模块（FMC）

3.11.1 概述

具有 32KB 的片上 flash，用于存储应用程序。一个用户配置区，用于系统初始化。支持在应用编程（IAP），更新 flash 程序后，执行引导程序和用户程序之间切换时，无需外部复位。

3.11.2 特性

- ◆ 支持 32KB 应用程序存储空间（APROM）。
- ◆ 对所有片上 Flash 操作，支持 512 字节页擦除。
- ◆ 支持在系统编程（ISP）/在应用编程（IAP）来更新片上 Flash。

3.11.3 功能描述

3.11.3.1 存储器组织

片上 FLASH 包含 32KB 用户程序区（APROM），128 字用户配置区（User Configuration）。

3.11.3.2 擦除

包括整体擦除和页擦除两种命令。

- 1) 整体擦除时，会擦除 32KB 的 APROM 空间，当 CONFIG0[1]为 0 时，整体擦除会同时擦除用户配置区。整体擦除操作方法如下：
 - 使能访问 FMC 相关寄存器。
 - 等待 FMC 空闲。
 - 在 FMCCMD 中写入 0x06。
 - 等待 FMC 空闲。
 - 禁止访问 FMC 相关寄存器。
- 2) 页擦除时，每页可擦除 0x200 地址空间。页擦除操作方法如下：
 - 使能访问 FMC 相关寄存器。
 - 在 FMCADR 中写入页擦除首地址。
 - 等待 FMC 空闲。
 - 在 FMCCMD 中写入 0x03。
 - 等待 FMC 空闲。
 - 禁止访问 FMC 相关寄存器。

3.11.3.3 编程

擦除完成后，可对该页数据进行连续编程。编程方式如下：

- 使能访问 FMC 相关寄存器。
- 在 FMCADR 中设置需要编程的地址。
- 在 FMCDAT 中写入需要编程的数据。
- 等待 FMC 空闲。
- 在 FMCCMD 中写入 0x02。
- 等待 FMC 空闲。
- 禁止访问 FMC 相关寄存器。

3.11.3.4 读取

包含两种读取方式：

- 1) 直接寻址方式，直接读取 0x0000-0x7FFF 地址。
- 2) 通过 FMC 命令读取，操作顺序如下：
 - 使能访问 FMC 相关寄存器。
 - 在 FMCADR 中设置需要读取的地址。
 - 在 FMCCMD 中写入 0x01。
 - 读取 FMCDAT 值。
 - 禁止访问 FMC 相关寄存器。

3.11.4 寄存器映射

(FMC 基地址 = 0x4980_0000) RO: 只读; WO: 只写; R/W: 读写。

寄存器	偏移量	读/写	描述	复位值
FMCCON	0x000	R/W	FMC 控制寄存器	0x10
FMCADR	0x004	R/W	FMC 地址寄存器	0x00000000
FMCDAT	0x008	R/W	FMC 数据寄存器	0x00000000
FMCCMD	0x00C	R/W	FMC 命令寄存器	0x0
FMCLOCK	0x010	R/W	FMC 访问使能寄存器	0x00000000

3.11.5 寄存器说明

3.11.5.1 FMC 控制寄存器 (FMCCON)

位	符号	描述	复位值
31:6	-	保留	
5	FMCB	FMC 忙 0: FMC 空闲 1: FMC 忙, 正常执行擦除、编程或读操作	0
4	-	必须为 1	1
3:0	-	保留	

3.11.5.2 FMC 地址寄存器 (FMCCADR)

位	符号	描述	复位值
31:2	ADDR[28:2]	字操作地址	0X0000000
1:0	ADDR[1:0]	保持 0x0	0

3.11.5.3 FMC 数据寄存器 (FMCCDAT)

位	符号	描述	复位值
31:0	FMCCDAT	执行写操作时, 该数据写入 FLASH, 执行读操作时, 返回 FLASH 数据	0X00000000

3.11.5.4 FMC 命令寄存器 (FMCCMD)

位	符号	描述	复位值
31:3	-	保留	
2:0	FMCFUNC	FMC 功能 0x0: 保留 0x1: 读数据 0x2: 写数据 0x3: 页擦除 0x6: 整体擦除	0X0000000

3.11.5.5 FMC 访问使能寄存器 (FMCCLOCK)

位	符号	描述	复位值
31:0	FMCCLOCK	写入 0x55AA6699, 使能操作 FMC 其他寄存器 写其他任意值, 禁止操作 FMC 其他寄存器	0X00000000

3.12 唯一 ID (UID)

3.12.1 概述

每颗芯片拥有不同 96 位唯一身份识别号，即唯一 ID (Unique identification)。出厂时已经设置，用户不能修改。

3.12.2 寄存器映射

(基地址= 0x1800_0000) RO: 只读; WO: 只写; R/W: 读写。

寄存器	偏移量	读/写	描述	复位值
Reserved	0x000	-	保留	-
UID0	0x004	RO	UID[31:0]	-
UID1	0x008	RO	UID[63:32]	-
UID2	0x00C	RO	UID[95:64]	-

3.12.3 寄存器说明

3.12.3.1 UID0 寄存器(UID0)

位	符号	描述	复位值
31:0	UID0	UID[31:0]	-

3.12.3.2 UID1 寄存器(UID1)

位	符号	描述	复位值
31:0	UID1	UID[63:32]	-

3.12.3.3 UID2 寄存器(UID2)

位	符号	描述	复位值
31:0	UID2	UID[95:64]	-

4. 电气特性

4.1 绝对最大额定值

符号	参数	最小值	最大值	单位
$V_{DD}-V_{SS}$	电源电压	-0.3	5.8	V
V_{IN}	输入电压	$V_{SS}-0.3$	$V_{DD}+0.3$	V
T_A	工作温度	-40	+105	°C
T_{ST}	储存温度	-55	+150	°C
I_{DD}	VDD 最大输入电流	-	120	mA
I_{SS}	VSS 最大输出电流	-	120	mA
I_{IO}	单个 I/O 最大灌电流	-	50	mA
	单个 I/O 最大拉电流	-	40	mA
	所有 I/O 最大灌电流	-	100	mA
	所有 I/O 最大拉电流	-	100	mA

4.2 直流电气参数

($V_{DD}-V_{SS}=2.1\sim 5.5V$, $T_A=25^{\circ}C$)

符号	参数	测试条件	最小值	典型值	最大值	单位
V_{DD}	工作电压	HCLK=48MHz	2.1	-	5.5	V
I_{DD1}	工作电流	HCLK=48MHz, HSI=8MHz, PLL=ON, ALL APBCLK ON $V_{DD}=5.0V$	-	11	-	mA
I_{DD2}		HCLK=48MHz, HSI=8MHz, PLL=ON, ALL APBCLK ON $V_{DD}=3.3V$	-	10	-	mA
I_{DD3}		HCLK=48MHz, HSI=48MHz, PLL=OFF, ALL APBCLK OFF, $V_{DD}=5.0V$	-	9	-	mA
I_{DD4}		HCLK=48MHz, HSI=48MHz, PLL=OFF, ALL APBCLK OFF, $V_{DD}=3.3V$	-	7	-	mA
I_{DD5}		HCLK=40KHz, LSI=40KHz, PLL=OFF, ALL APBCLK OFF, $V_{DD}=5V$	-	2.5	-	mA
I_{DD6}		HCLK=40KHz, LSI=40KHz, PLL=OFF, ALL APBCLK OFF, $V_{DD}=3.3V$	-	1.5	-	mA
I_{SLEEP}		停止模式电流	LDO 处于低功耗模式 $V_{DD}=5V$	-	10	-
V_{IL}	输入低电平	--	VSS	--	0.3VDD	V
V_{IH}	输入高电平	---	0.7VDD	--	VDD	V
I_{OL1}	输出低电流	$V_{DD}=5V$ GPIOxDR[n]=0	-	-	50	mA
I_{OL2}	输出低电流	$V_{DD}=5V$ GPIOxDR[n]=1	-	-	25	mA
I_{OH1}	输出高电流	$V_{DD}=5V$ GPIOxDR[n]=0	-	-	40	mA
I_{OH2}	输出高电流	$V_{DD}=5V$ GPIOxDR[n]=1	-	-	20	mA
R_{UP}	上拉电阻	---	-	33	-	K Ω
R_D	下拉电阻	$T_A=25^{\circ}C$ 、 $V_{DD}=5V$ 、 $V_{IO}=0.3V_{DD}$	-	33	-	K Ω
F_{AHBCLK}	AHB 时钟	-	-	-	50	MHz
F_{APBCLK}	APB 时钟	-	-	-	50	MHz
V_{BG}	内部基准源	$V_{DD}=2.1V\sim 5.5V$ $T_A=0\sim 85^{\circ}C$	1.18	1.2	1.22	V

4.3 交流电气参数

4.3.1 上电复位时间

符号	参数	测试条件	最小值	典型值	最大值	单位
T _{RESET}	复位时间	VDD=5V	-	2.5	-	ms
T _{VDDR}	VDD rise rate	VDD=5V	2	-	∞	us/V
T _{VDDF}	VDD fall rate	VDD=5V	2	-	∞	us/V

4.3.2 外部高速振荡器 HSE

符号	参数	最小值	典型值	最大值	单位
V _{HSE}	工作电压	2.1	-	5.5	V
T _A	工作温度	-40	-	105	°C
I _{HSE}	工作电流 VDD=5V,8MHz	-	1.2	-	mA
F _{HSE}	工作频率	4	-	20	MHz

4.3.3 外部 32.768KHz 振荡器 LSE

符号	参数	最小值	典型值	最大值	单位
V _{LSE}	工作电压	2.1	-	5.5	V
T _A	工作温度	-40	-	105	°C
I _{LSE}	工作电流 VDD=3V	-	1	-	mA
F _{LSE}	工作频率	-	32.768	-	KHz

注：建议晶振两端并 68-82pF 电容到 VSS。

4.3.4 内部高速振荡器 HSI

符号	参数	最小值	典型值	最大值	单位
V _{HSI}	工作电压	2.1	-	5.5	V
T _A	工作温度	-40	-	105	°C
I _{HSI}	工作电流 V _{DD} =3.0V, T _A =25°C	-	300	-	uA
F _{HSI}	T _A =25°C, V _{DD} =5.0V	-	8 48	-	MHz
	T _A =25°C, V _{DD} =2.0~5.0V	-0.5		+0.5	%
	T _A =-40°C~105°C, V _{DD} =2.5~5.5V	-2.0		+2.0	%

4.3.5 内部 40KHz 低速振荡器 LSI

符号	参数	最小值	典型值	最大值	单位
V _{LSI}	工作电压	2.1	-	5.5	V
T _A	工作温度	-40	-	105	°C
I _{LSI}	工作电流 V _{DD} =5.0V, T _A =25°C	-	10	-	uA
F _{LSI}	T _A =25°C, V _{DD} =5.0V	-	40	-	KHz
	T _A =25°C, V _{DD} =2.0~5.0V	-5.0		+5.0	%
	T _A =-40°C~105°C, V _{DD} =2.5~5.5V	-50		+50	%

4.3.6 低压复位电气参数

符号	参数	最小值	典型值	最大值	单位
V _{LVR1}	低压侦测阈值 1.9V	1.75	1.9	2.05	V
V _{LVR2}	低压侦测阈值 2.1V	1.95	2.1	2.25	V
V _{LVR3}	低压侦测阈值 2.6V	2.45	2.6	2.75	V
V _{LVR4}	低压侦测阈值 3.5V	3.35	3.5	3.65	V

4.4 BANDGAP 电气特性

VDD=2.1V-5.0V

符号	参数	测试条件	误差	最小值	典型值	最大值	单位
V _{REF}	内部基准 1.2V	T _A =-40°C至 100°C	±0.8%	1.191	1.2	1.209	V

4.5 ADC 电气特性

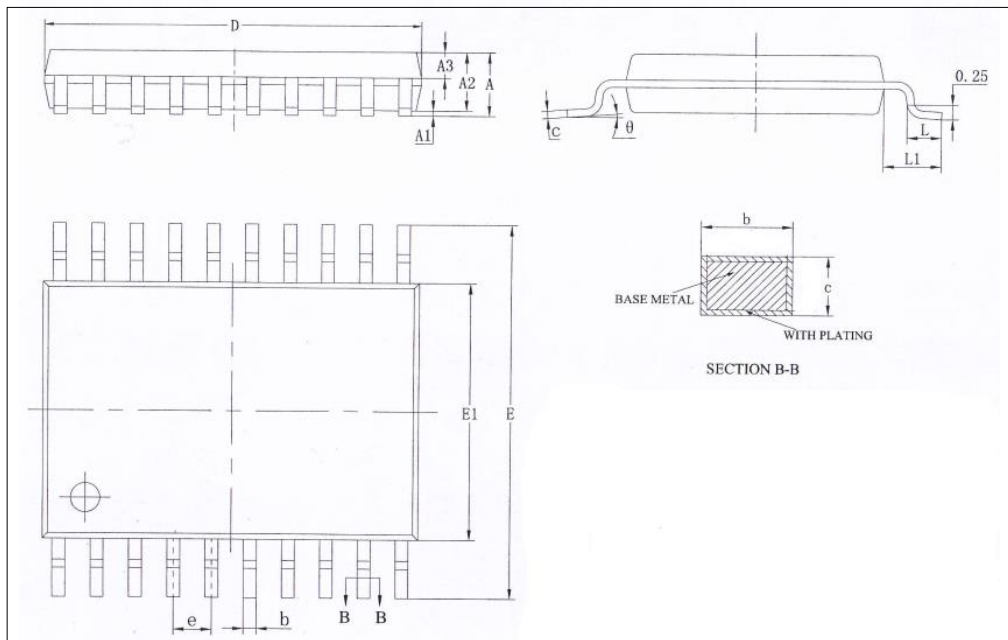
符号	参数	最小值	典型值	最大值	单位
V _{AVDD}	ADC 工作电压 (建议值) (在此电压范围外分辨率不能得到保证)	3.0	-	5.0	V
V _{AIN}	模拟信号输入	0	-	V _{AVDD}	V
N _R	分辨率	12	-	-	Bit
F _S	采样率 (9Bit 准确度)	100			Ksps

4.6 FLASH 电气参数

符号	参数	测试条件	最小值	典型值	最大值	单位
V _F	Flash 工作电压	-	2.1	-	5.5	V
T _F	Flash 工作温度	-	-40	27	125	°C
N _{ENDURANCE}	擦写次数	-	20,000	-	-	Cycle
T _{RET}	数据保存时间	25°C	100	-	-	year
T _{ERASE}	扇区擦除时间	-	-	4.5	-	ms
T _{PROG}	编程时间	-	-	7	-	us
I _{DD1}	读取电流	-	-	-	3.5	mA
I _{DD2}	编程电流	-	-	-	3.5	mA
I _{DD3}	擦除电流	-	-	-	2	mA
I _{DD4}	Standby 电流	25°C-125°C	0.1	-	7	uA

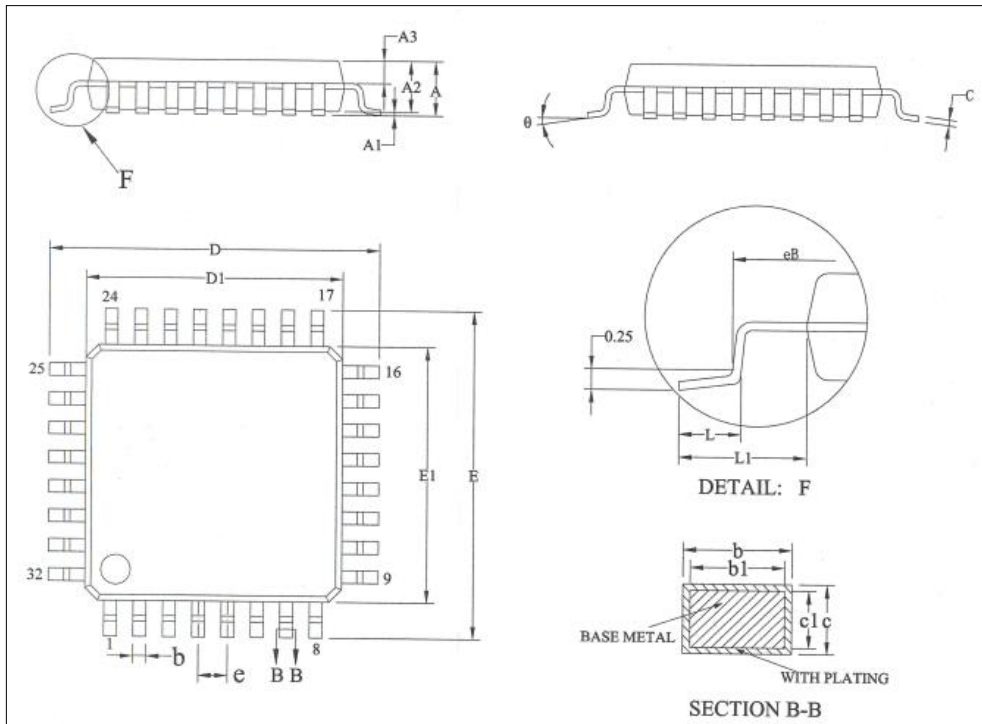
5. 封装尺寸

5.1 TSSOP20



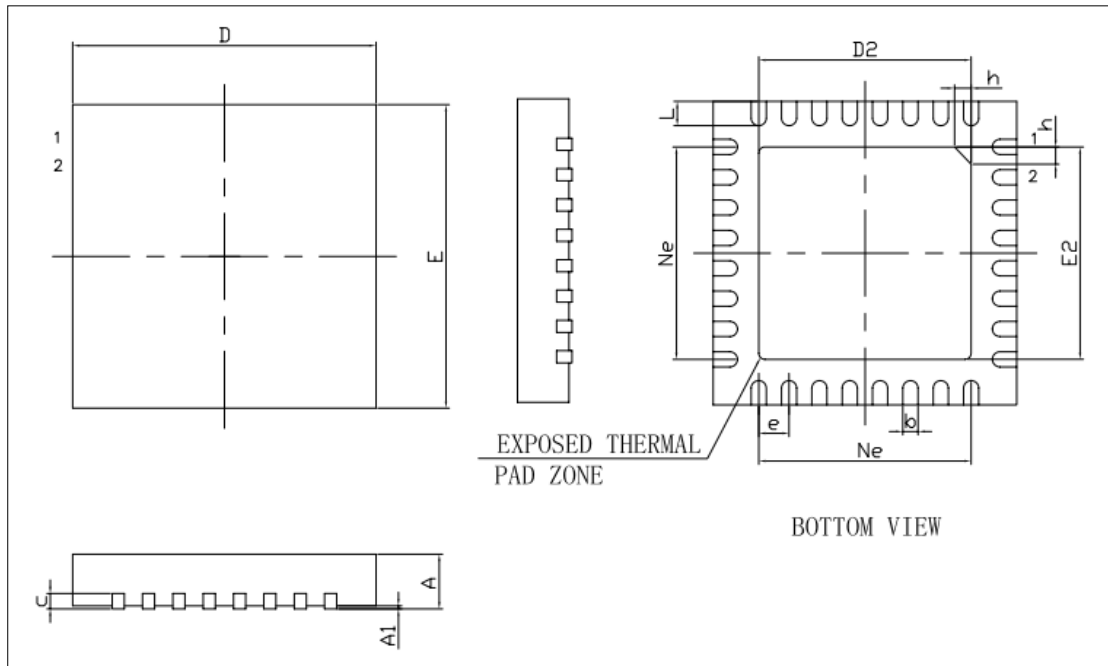
Symbol	Millimeter		
	Min	Nom	Max
A	-	-	1.25
A1	0.05	-	0.15
A2	0.80	1.00	1.10
A3	0.34	0.44	0.54
b	0.20	-	0.28
c	0.10	-	0.19
D	6.40	6.50	6.60
E	6.20	6.40	6.60
E1	4.30	4.40	4.50
e	0.65BSC		
L	0.45	0.60	0.75
L1	1.00REF		
θ	0	-	8°

注意：封装尺寸不包括模的毛边凸起或门毛刺。

5.2 LQFP32


Symbol	Millimeter		
	Min	Nom	Max
A	-	-	1.60
A1	0.05	-	0.15
A2	1.35	1.40	1.45
A3	0.59	0.64	0.69
b	0.32	-	0.43
b1	0.31	-	0.39
c	0.13	-	0.18
c1	0.12	0.13	0.14
D	8.80	9.00	9.20
D1	6.90	7.00	7.10
E	8.80	9.00	9.20
E1	6.90	7.00	7.10
eB	8.10	-	8.25
e	0.80BSC		
L	0.45	-	0.75
L1	1.00REF		
θ	0	-	7°

注意：封装尺寸不包括模的毛边凸起或门毛刺。

5.3 QFN32 (5X5)


Symbol	Millimeter		
	Min	Nom	Max
A	0.70	0.75	0.80
A1	-	0.02	0.05
b	0.18	0.25	0.30
c	0.18	0.20	0.25
D	4.90	5.00	5.10
D2	3.40	-	3.75
e	0.50BSC		
Ne	3.50BSC		
E	4.90	5.00	5.10
E2	3.40	-	3.75
L	0.30	-	0.45
h	0.30	0.35	0.40

注意：封装尺寸不包括模的毛边凸起或门毛刺。

6. 版本修订说明

版本号	时间	修改内容
V1.0	2018年7月	初始版本
V1.1	2018年8月	修改 SSP 中 SSPCSCR 寄存器的 SPH 说明, UARTxMSR 寄存器的 DCTS 说明
V1.2	2018年8月	增加 UART 中 AUTOIEN 的相关控制说明
V1.3	2018年10月	说明在休眠状态下仅支持下降沿唤醒
V1.4	2018年12月	电气参数章节增加“上电复位时间”值
V1.5	2019年8月	修改管脚说明
V1.54	2022年11月	CMS32F030K6Q6 型号的烧写脚由原来的 P46/P47 更正为 P24/P23
V1.5.5	2023年4月	更正 5.1、5.2 封装尺寸
V1.5.6	2024年5月	1) 更新 QFN、LQFP 封装脚位图格式 2) 修改 TSSOP20/LQFP32/QFN32 封装尺寸信息